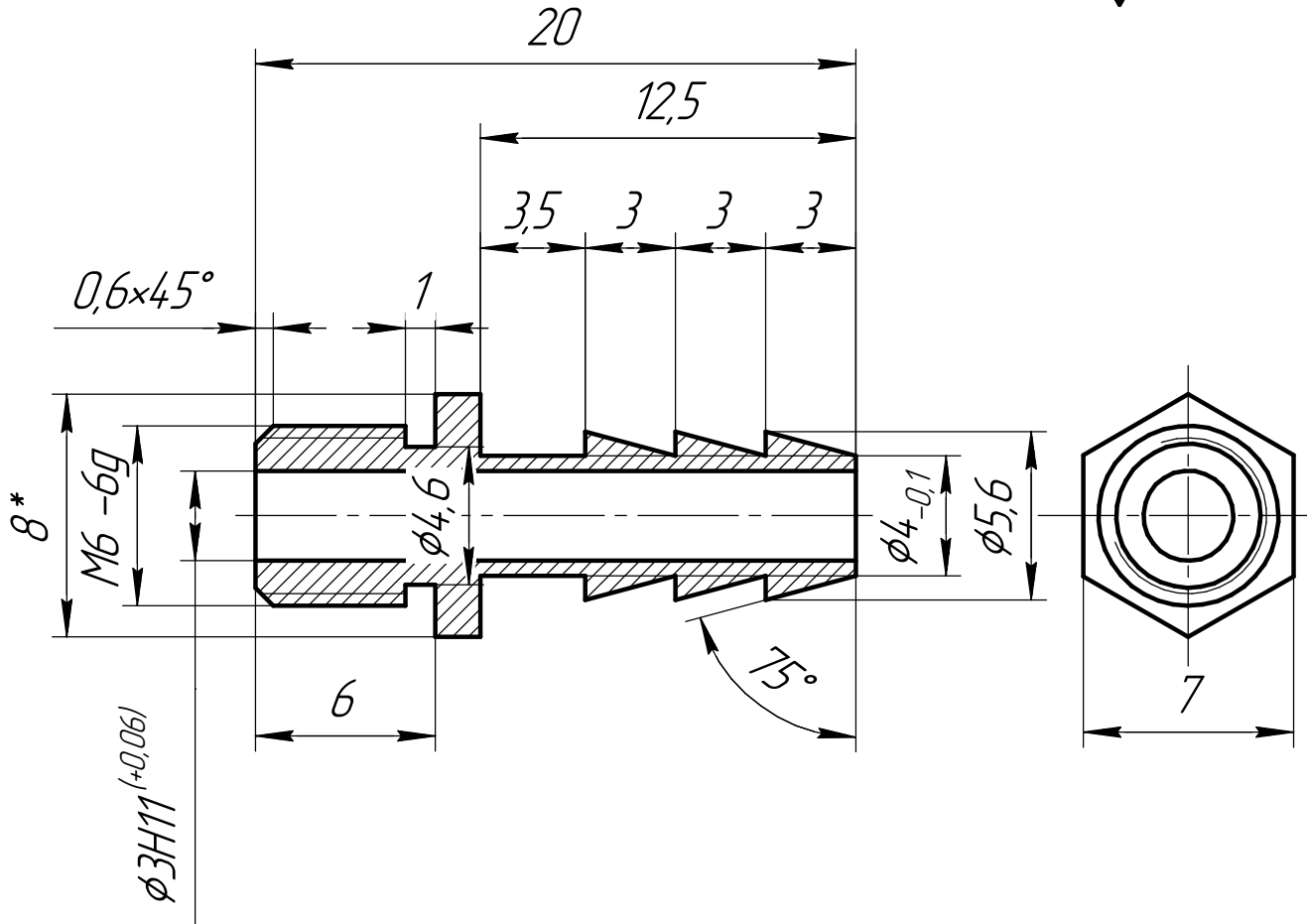


НГМЗ. 00.002

$\sqrt{3,2}$



1. * Размер для справок.
2. H12; h12.
3. Острые кромки притупить R 0,4.

Перв. примен.

Справ. №

Подп. и дата

Инд. № докл.

Взам. инв. №

Подп. и дата

Инд. № подл.

Изм.	Лист	№ докум.	Подп.	Дата
Разраб.		Халперский		06.19
Пров.		Щербакова Т.		06.19
Т.контр.				
И.контр.		Халперская		06.19
Утв.		Наумов		06.19

НГМЗ. 00.002

Штуцер

Шестигранник 8 ГОСТ 2879-2006
12X18H12T ГОСТ 5949-75

Лит.	Масса	Масштаб
		4:1
Лист	Листов	1

"ООО НИКФИ"
г. Москва

Копировал

Формат А4