

Фасад А в осях 6-7



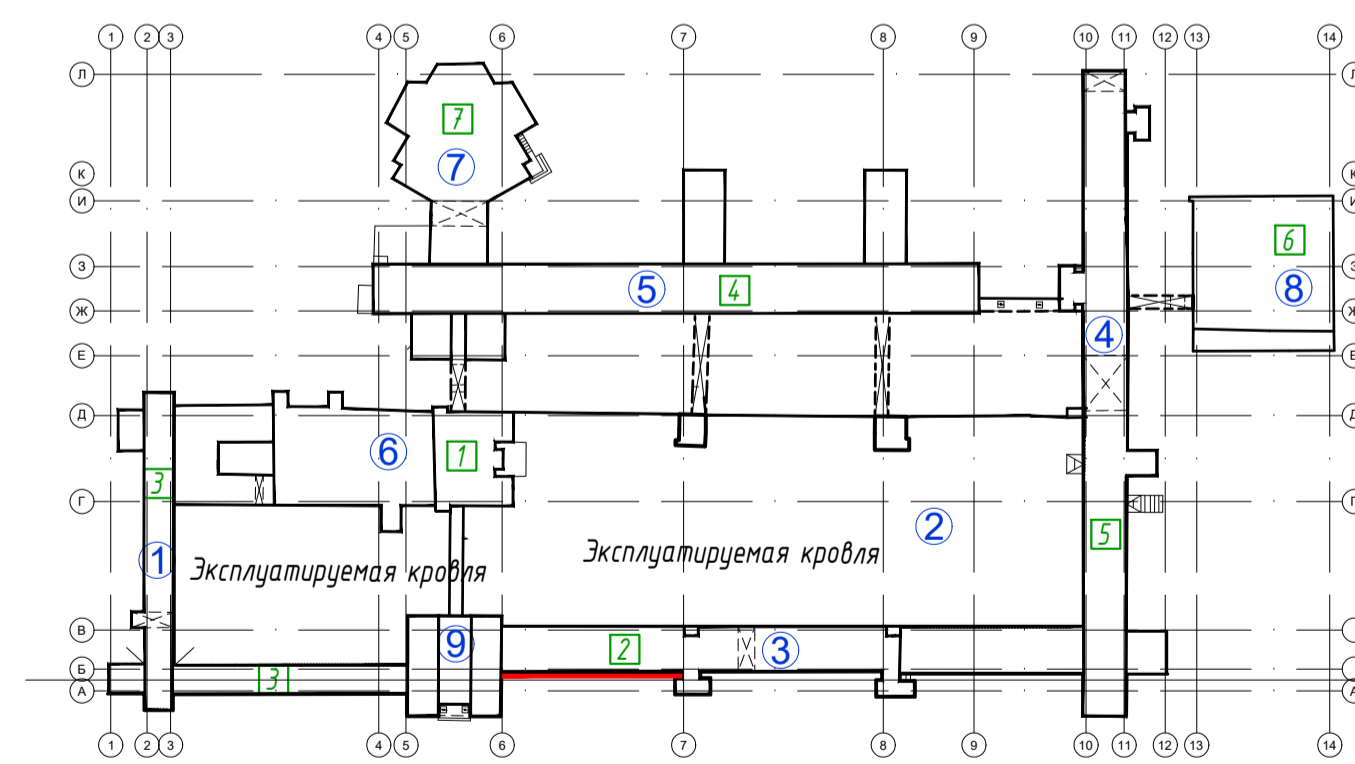
Ведомость отделки по фасадам

Поз.	Наименование элементов фасада	Наименование материала отделки	Наименование цвета	Площадь, кв.м	Примечание
1	Цоколь	Вентилируемый фасад из натурального камня (600x300h) на подсистеме из оцинкованной стали - 600мм	Гранит "Куртинский"	63,4	Отлив из гранита толщ. 30 мм, ширина - 130 мм, длина - 66,9 м.п.
2	Цоколь	Вентилируемый фасад из натурального камня (600x300h) на подсистеме из оцинкованной стали - 230 мм	Гранит "Куртинский"	36,6	
3	Поверхность стен в осях 6-7	Наружная стена фасада из АКВАПАНЕЛЕЙ на подсистеме из оцинкованной стали с раскладкой под "руст" - 520 мм	RAL 1015	174,7	откосы шириной 395 мм в арках - 13,3 м ² , доковые откосы - 63,1 м ² , оконные откосы шириной 260 мм - 98,9 м ² .
4	Поверхность стен в осях 6-7 (RAL 1015). Поверхность стен за решетками для кондиционеров (RAL 7040)	Наружная стена фасада из АКВАПАНЕЛЕЙ на подсистеме из оцинкованной стали с раскладкой под "руст" - 150 мм	RAL 1015	139,7	откосы шириной 25 мм в арках - 0,6 м ² , доковые откосы - 13 м ² , оконные откосы шириной 260 мм - 37,0 м ² .
5	Поверхность стен в осях 6-7 между окнами 1-го и 2-го этажей (цвет RAL1014), в арках над вторым и четвертым этажами (цвет RAL1014), отделка дверного проема (цвет RAL1015), поверхность стен за решетками для кондиционеров (RAL 7040)	Наружная стена фасада гладкая из АКВАПАНЕЛЕЙ на подсистеме из оцинкованной стали - 125 мм	RAL 1014	67,0	откосы шириной 25 мм в арках - 0,6 м ² , доковые откосы - 0,9 м ² . Цветовое решение см. лист 3
			RAL 1015	31,2	
			RAL 7040	78,4	

Ведомость отделки по фасадам

Поз.	Наименование элементов фасада	Наименование материала отделки	Наименование цвета	Площадь, кв.м	Примечание
6	Поверхность стен в осях 6-7	Наружная стена фасада гладкая из АКВАПАНЕЛЕЙ на подсистеме из оцинкованной стали - 150 мм	RAL 1015	150,9	Оконные откосы шириной 410 мм - 92,4 м
7	Поверхность стен в осях 6-7	Наружная стена фасада гладкая из АКВАПАНЕЛЕЙ на подсистеме из оцинкованной стали - 520 мм	RAL 9010	5,4	
8	Поверхность стены между карнизом К-1 и отливом парапета	Наружная стена фасада гладкая из АКВАПАНЕЛЕЙ на подсистеме из оцинкованной стали - 125 мм	RAL 9010	21,6	
9	Оконные блоки	Останутся существующие		См. лист 14	Существующие окна идут с маркировкой ОК-С
	Оконные блоки	Фальш-окна	9010	См. лист 14	Существующие окна идут с маркировкой ОК-1
10	Крыльцо: площадка и ступеньки	Гранит на клею, толщ. 30 мм	Гранит "Куртинский"	9,17	
	Крыльцо: подступенки и облицовка крыльца	Гранит на клею, толщ. 20 мм	Гранит "Куртинский"	2,61	
11	Подшивка низа	Аквапанель на подсистеме из оцинкованной стали - 100 мм	RAL 1015	5,2	
12	Дверные блоки	Алюминиевый профиль, декорированный под дерево	дерево под орех ориентировочно RAL 8004	См. лист 4	

Схема здания



Условные обозначения:

- ОК-1 - марка заполнения оконного проема
- 1 - марка отделки фасада
- отделка фасада аквапанелями с рустом
- отделка фасада аквапанелями без руста
- цоколь из гранита
- решетка под кондиционер (см. лист 22)

- Примечание:
1. Общие данные см. лист 1.
 2. Цветовое решение фасада см. лист 3.
 3. Маркировка элементов см. листы 5-7.
 4. Эскизы заполнения оконных блоков см. лист 14.
 5. Цвет всех облицовочных материалов согласовать с Заказчиком, посредством предоставления пробных образцов и выполнения пробных выкрасов.
 6. Решетки под кондиционеры показаны условно. Чертежи решетки см. лист 22.

± 0,000=174,00

23-11-18/АК-АР-2					
Изм.	Кол.ч.	Лист	И.Док.	Подпись	Дата
Рук.проекта	Киселев	11.19			
ГАП	Смирнова	11.19			
Разработал	Корякина	11.19			
И.контр.оль	Киселев	11.19			
Реконструктивные работы по фасадам зданий учебных корпусов Академии ФБ России, расположенных по адресу: г. Москва, Мичуринский проспект, дом 70					
Главный Фасад, выходящий на Мичуринский проспект. Фасады в осях "6-7" по оси А					
Стадия	Лист	Листов			
Р	2				
Фасад в осях 6-7 М 1:100					000 "ЦПМ"

Цветовое решение фасада в осях 6-7



Условные обозначения:





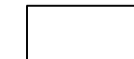




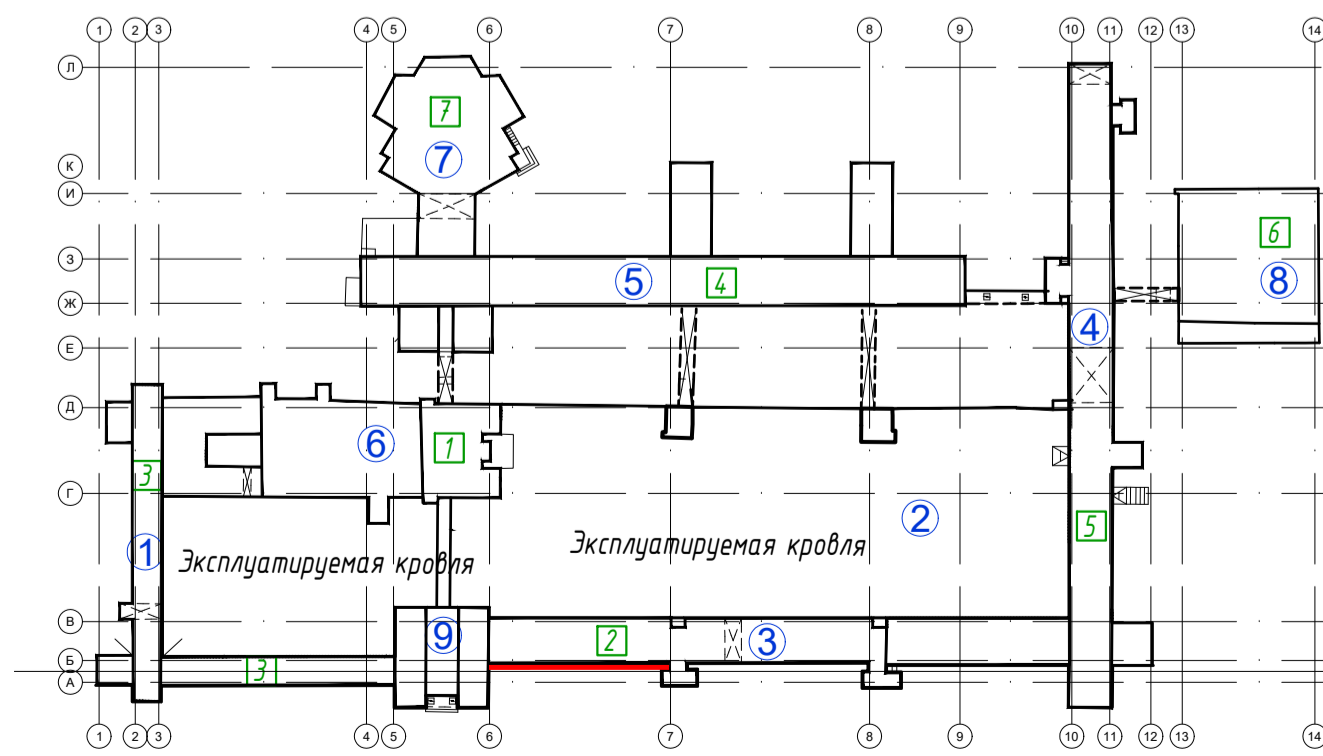
-  - отделка фасада акваланелями с рустом, цвет RAL 1015
-  - отделка фасада акваланелями без руста, цвет RAL 1015
-  - отделка фасада акваланелями без руста, за кондиционерными решетками цвет - RAL 7040
-  - отделка фасада акваланелями без руста, цвет RAL 1014
-  - отделка фасада акваланелями без руста, цвет RAL 9010
-  - оконные блоки, цвет RAL 8011
-  - декоративные элементы, карнизы цвет RAL 9010
-  - отделка цоколя из гранита
-  - решетка под кондиционер (показана условно). Цвет решетки согласовать с автором проекта

Схема здания



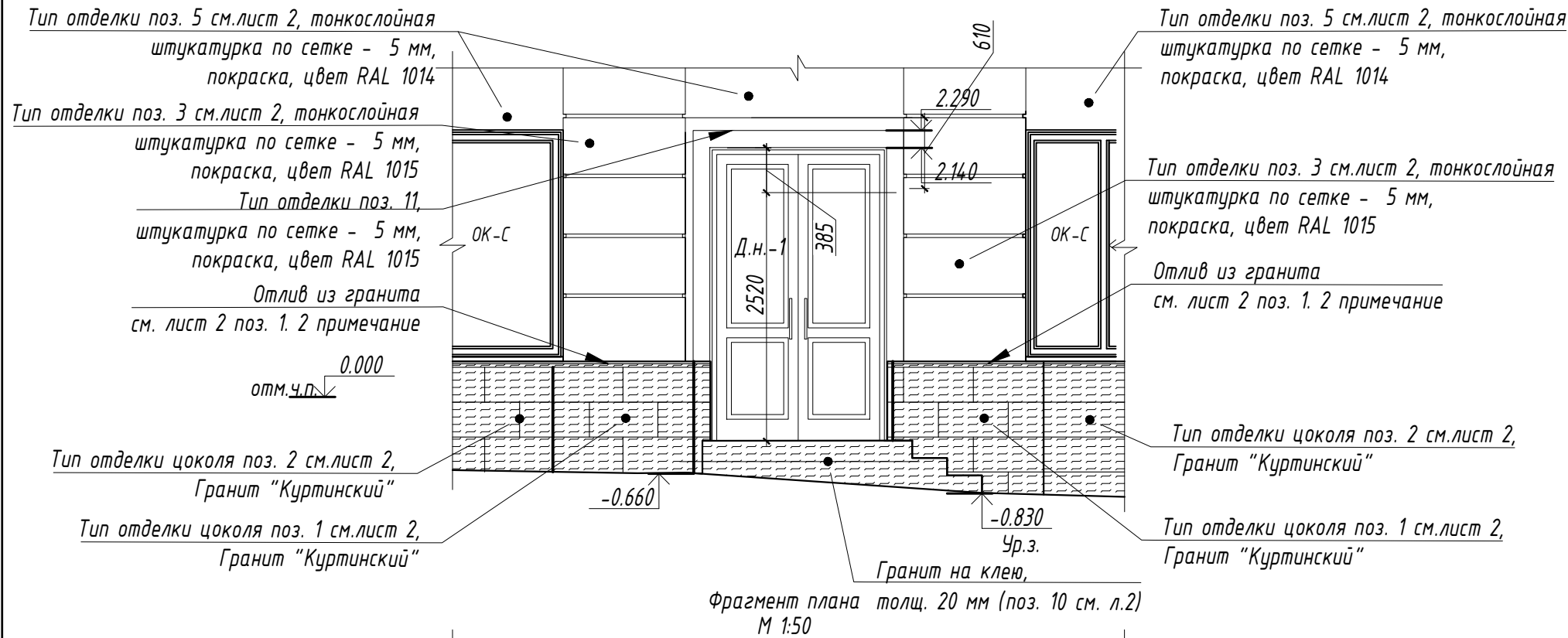
Примечание:

1. Общие данные см. лист 1.
2. Ведомость отделки см. лист 2.
3. Цвет всех облицовочных материалов согласовать с Заказчиком, посредством предоставления пробных образцов и выполнения пробных выкрасов при дневном свете.

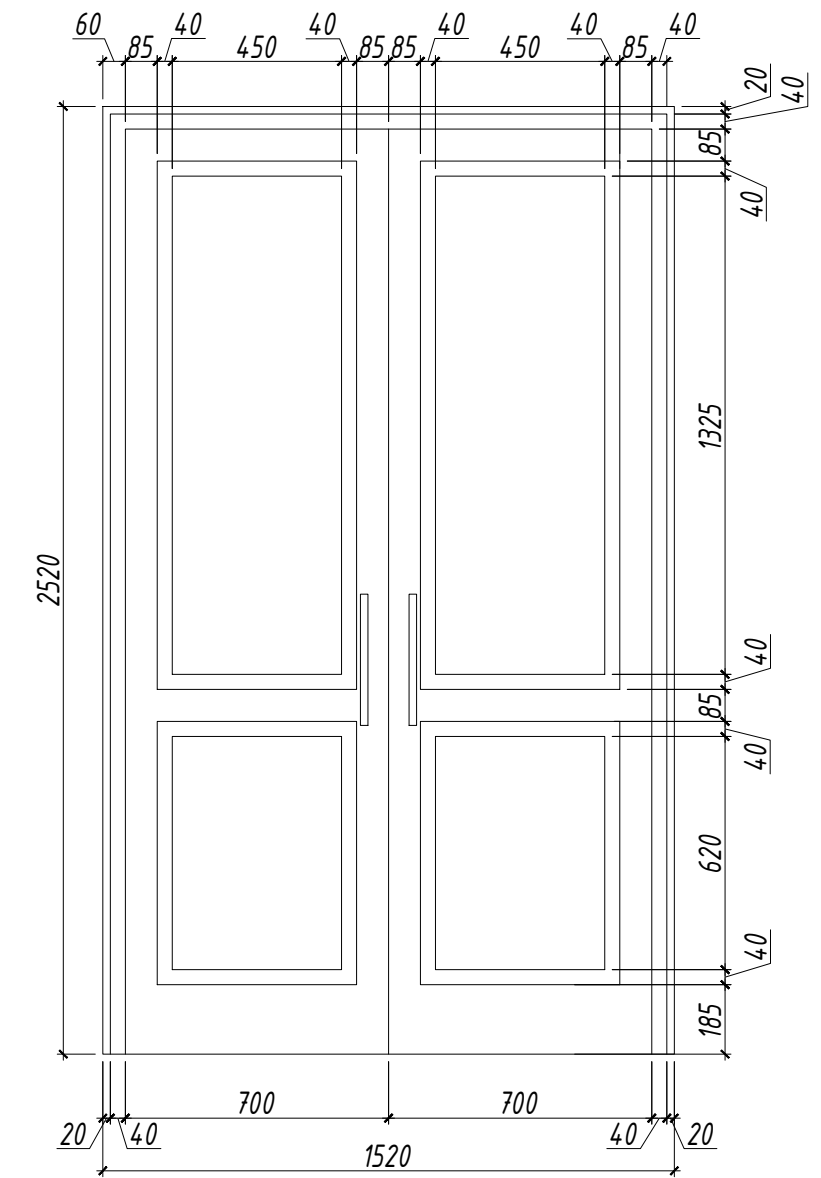
± 0,000=174,00

23-11-18/АК-АР-2								
Изм.	Кол.ч.	Лист	М.Док.	Подпись	Дата	Реконструктивные работы по фасадам зданий учебных корпусов Академии ФСБ России, расположенных по адресу: г. Москва, Мичуринский проспект, дом 70		
						Главный Фасад, выходящий на Мичуринский проспект. Фасады в осях "6-7" по оси А		
						Стадия	Лист	Листов
						Р	3	
И.контр.	Киселев				11.19	Цветовое решение фасада по оси А в осях 6-7 М 1:100		
						000 "ЦПМ"		

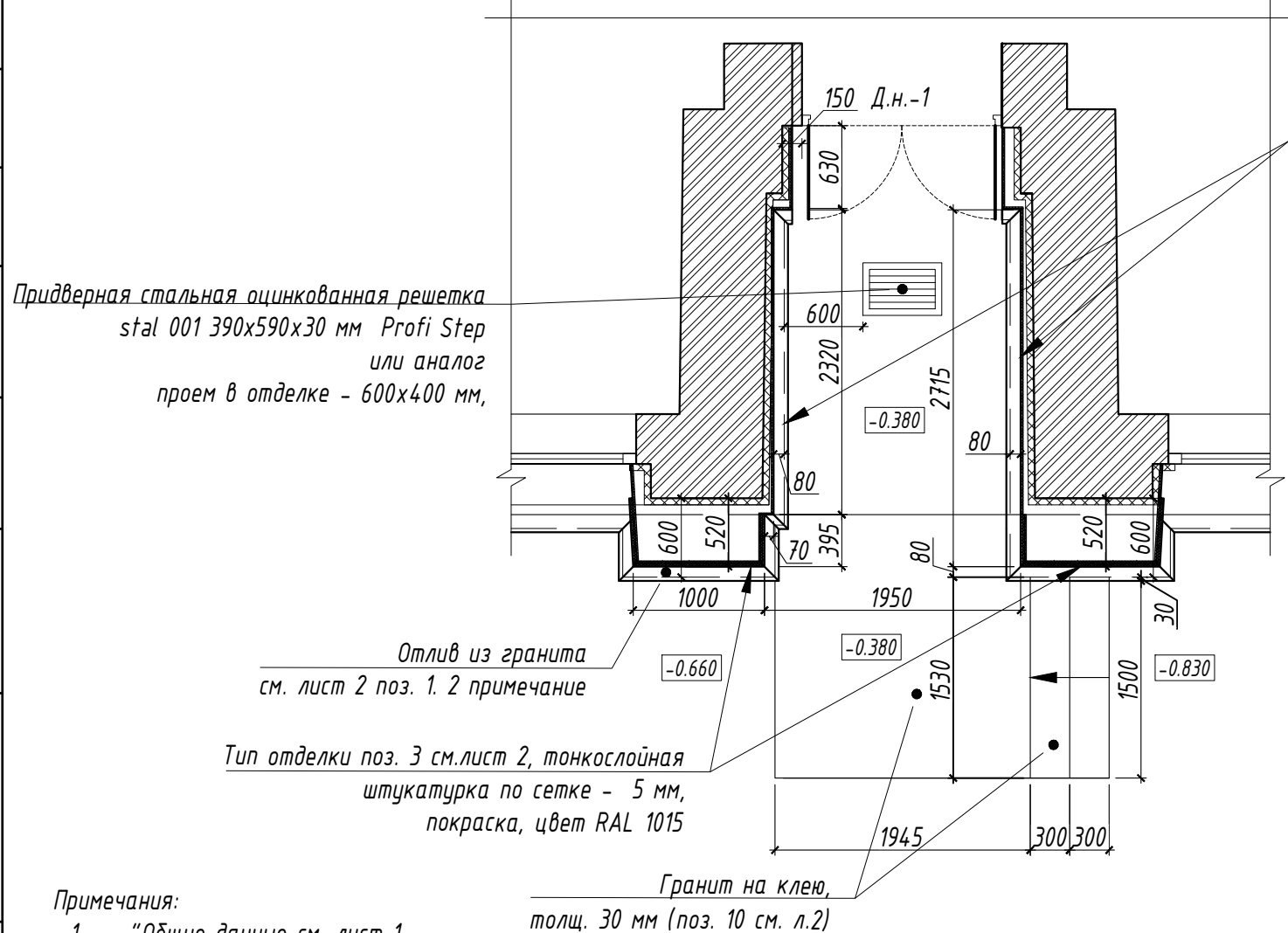
Фрагмент фасада
М 1:50



Эскиз дверного блока Д.н.-1
М 1:20



Фрагмент плана толщ. 20 мм (поз. 10 см. л.2)
М 1:50



Ведомость заполнения дверных проемов

Марка	Обозначение	Эскиз	Кол-во, шт.	Примечание
ДН-1	Индивидуальное изделие		1	Алюминиевый профиль, декорированный под дерево орех ± 0,000=174,00

					23-11-18/АК-АР-2				
Изм.	Кол.уч.	Лист	НДок.	Подпись	Дата	Реконструктивные работы по фасадам зданий учебных корпусов Академии ФСБ России, расположенных по адресу: г. Москва, Мичуринский проспект, дом 70			
Руч.проект		Киселев			11.19	Главный Фасад, выходящий на Мичуринский проспект. Фасады в осях "6-7" по оси А	Стадия	Лист	Листов
ГАП		Смирнова			11.19		Р	4	
Разработал		Корякина			11.19				
Н.контроль		Киселев			11.19	Входная группа №1	000 "ЦПМ"		

Примечания:

1. "Общие данные см. лист 1
2. Ведомость отделки фасада см. лист 2
3. Перед изготовлением дверного блока произвести контрольные замеры.
4. Цветовое решение согласовать с Заказчиком.

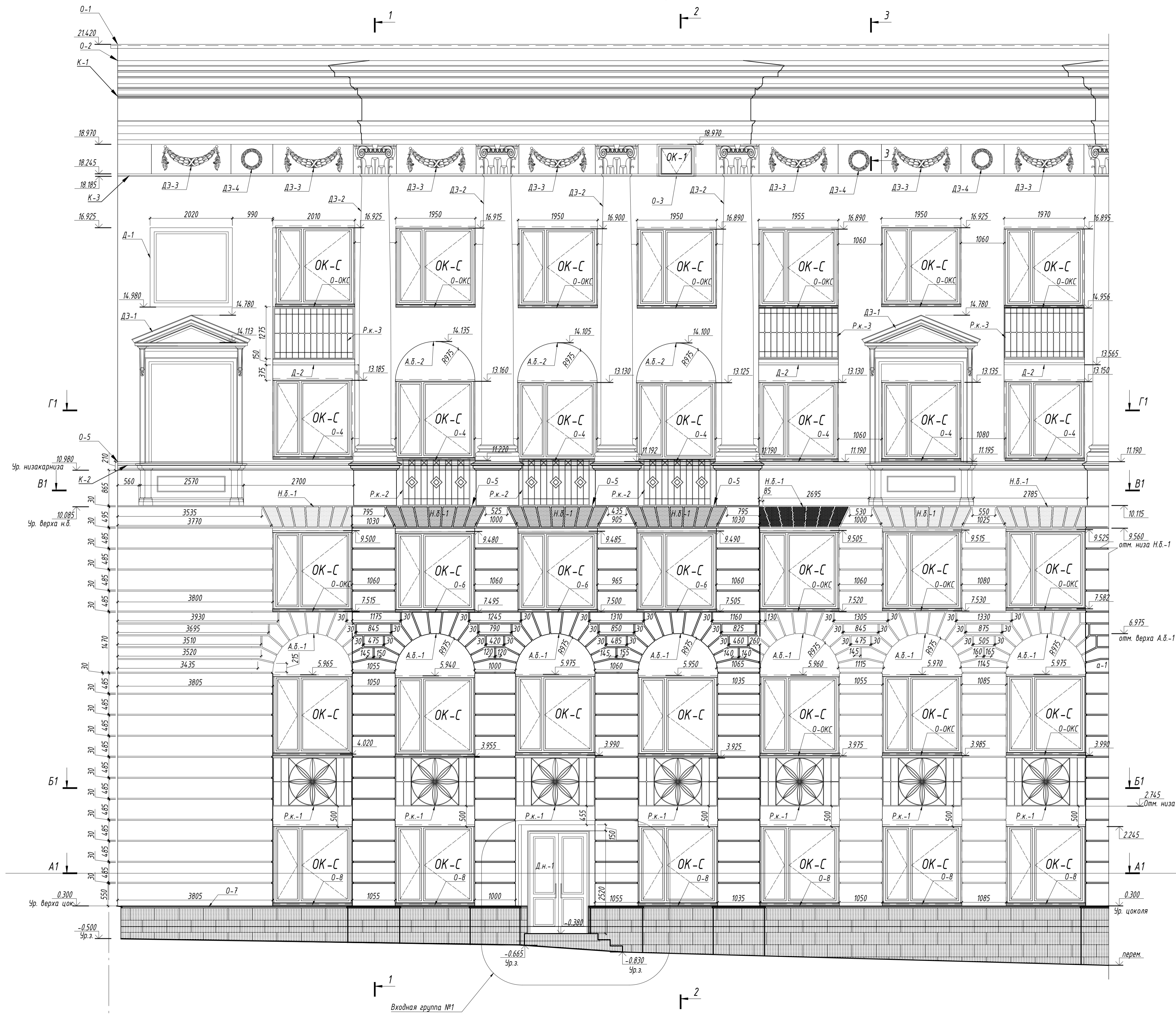
СОГЛАСОВАНО

ВЗАМ. ИНВ. №

ПОДПИСЬ И ДАТА

ИНВ. И ПОДЛ.

Фрагмент 1, фрагмент 2
М 1:50



- Примечания:
1. Общие данные см. лист 1
 2. Раскладку элементов арки (А.б.-1) и надоконной бровки (Н.б.-1) см. лист 6, фрагмент 5.
 3. Разрезы см. лист 8, сечения см. листы 9-11
 4. Ведомость отливов см. л.8
 5. Ведомость декоративных элементов из стеклокомпозита см. л.13
 6. Ведомость декоративных элементов из акрипанелей см. л.16

± 0,000=174,00

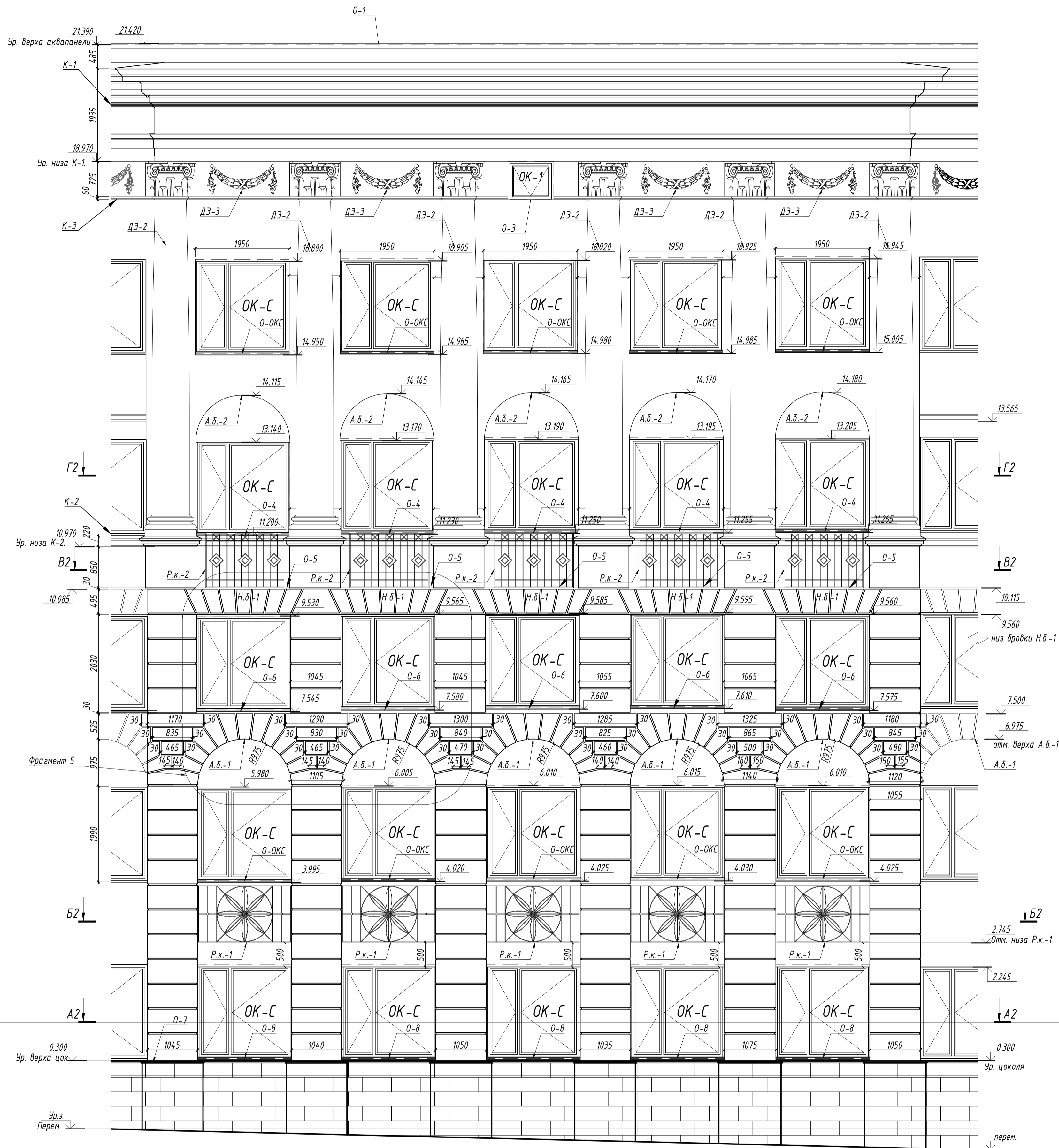
				23-11-18/АК-АР-2		
Изм.	Кол.ч.	Лист	М/Док.	Подпись	Дата	Реконструктивные работы по фасадам зданий учебных корпусов Академии ФСБ России, расположенных по адресу: г. Москва, Мичуринский проспект, дом 70
Рук.проект	Киселев	11.19				
ГАП	Смирнова	11.19				
Разработал	Корякина	11.19				Главный Фасад, выходящий на Мичуринский проспект. Фасады в осях "Б-7" по оси А
				Стадия	Лист	Листов
				Р	5	
Исполнитель	Киселев	11.19				Фрагмент 1. Фрагмент 2. М 1:50
				000 "ЦПМ"		

6

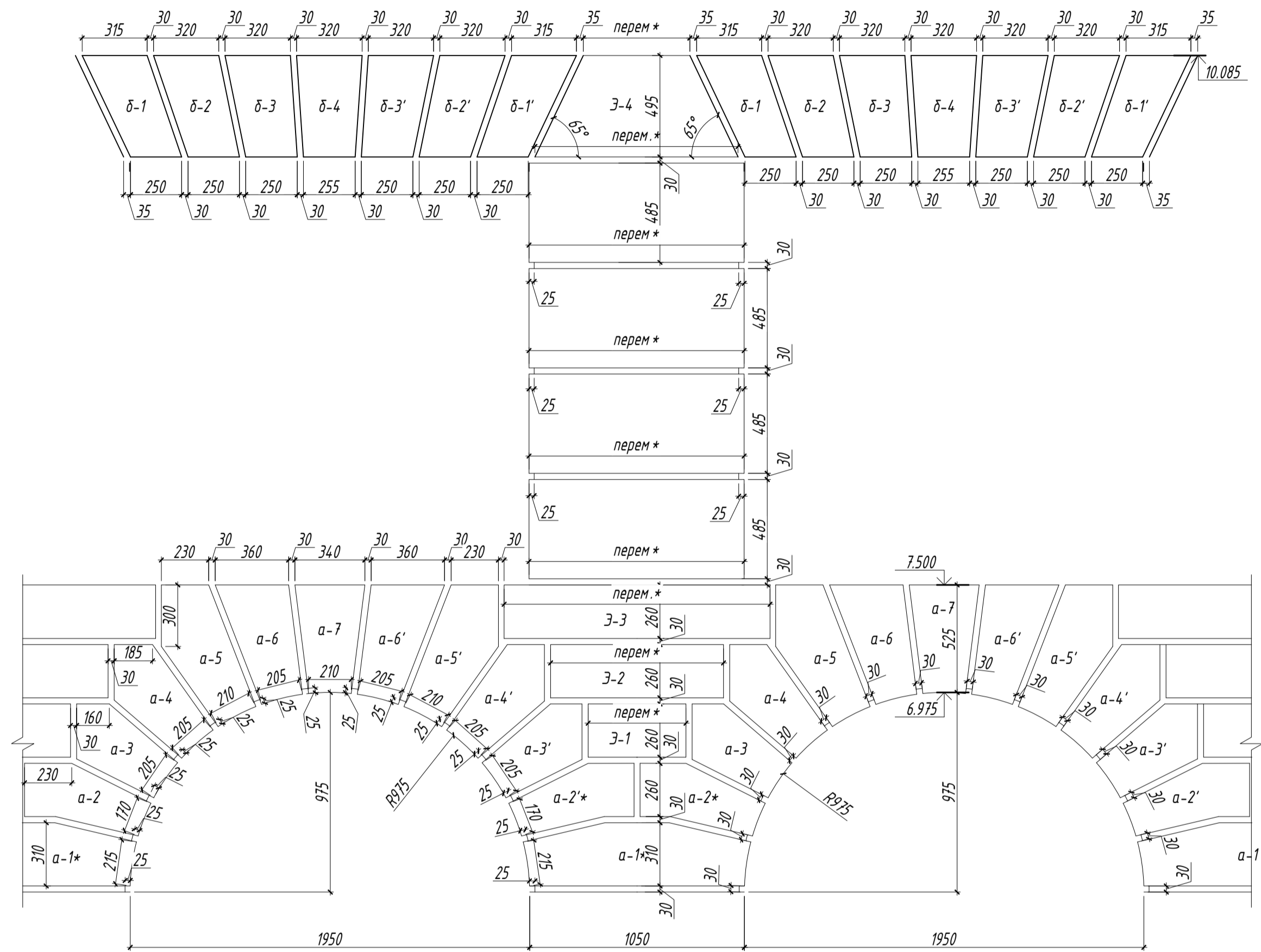
Фрагмент 1

Фрагмент 2

Фрагмент 3
М 1:50



Фрагмент 5
М 1:20



- Примечания:
1. *Общие данные см. лист 1
 2. Разрезы см. лист 8, сечения см. листы 9-11
 3. Ведомость декоративных элементов см. л.16
 4. Арочная бровка А.б.-1 из аквалпанелей радиусом R=975 мм предусматривается над окнами 2-го этажа по центру оконных проемов. Макс. отметка дуги - 6,975, верхняя отм. А.б.-1 - +7,500. Между арочными бровками А.б.-1 предусмотрено заполнение элементами 3-1 - 3-3 из аквалпанелей. Высота данных элементов указана на фрагменте 5. Длину элементов 3-1 - 3-3 между окнами см. фрагмент 1 - 3. Перед изготовлением деталей размеры уточнить по месту.
 5. Надоконная бровка Н.б.-1 из аквалпанелей предусматривается над окнами 3-го этажа по центру оконных проемов. Отметка низа - +9,960, верхняя отм. +10,115. Между надоконными бровками Н.б.-1 предусмотрено заполнение элементами 3-4 из аквалпанелей. Высота данных элементов указана на фрагменте 5. Длину элементов перед изготовлением уточнить по месту.
 6. На фрагменте 5 в местах, где размер указан как перем.*, необходимо перед изготовлением деталей произвести контрольное измерение.

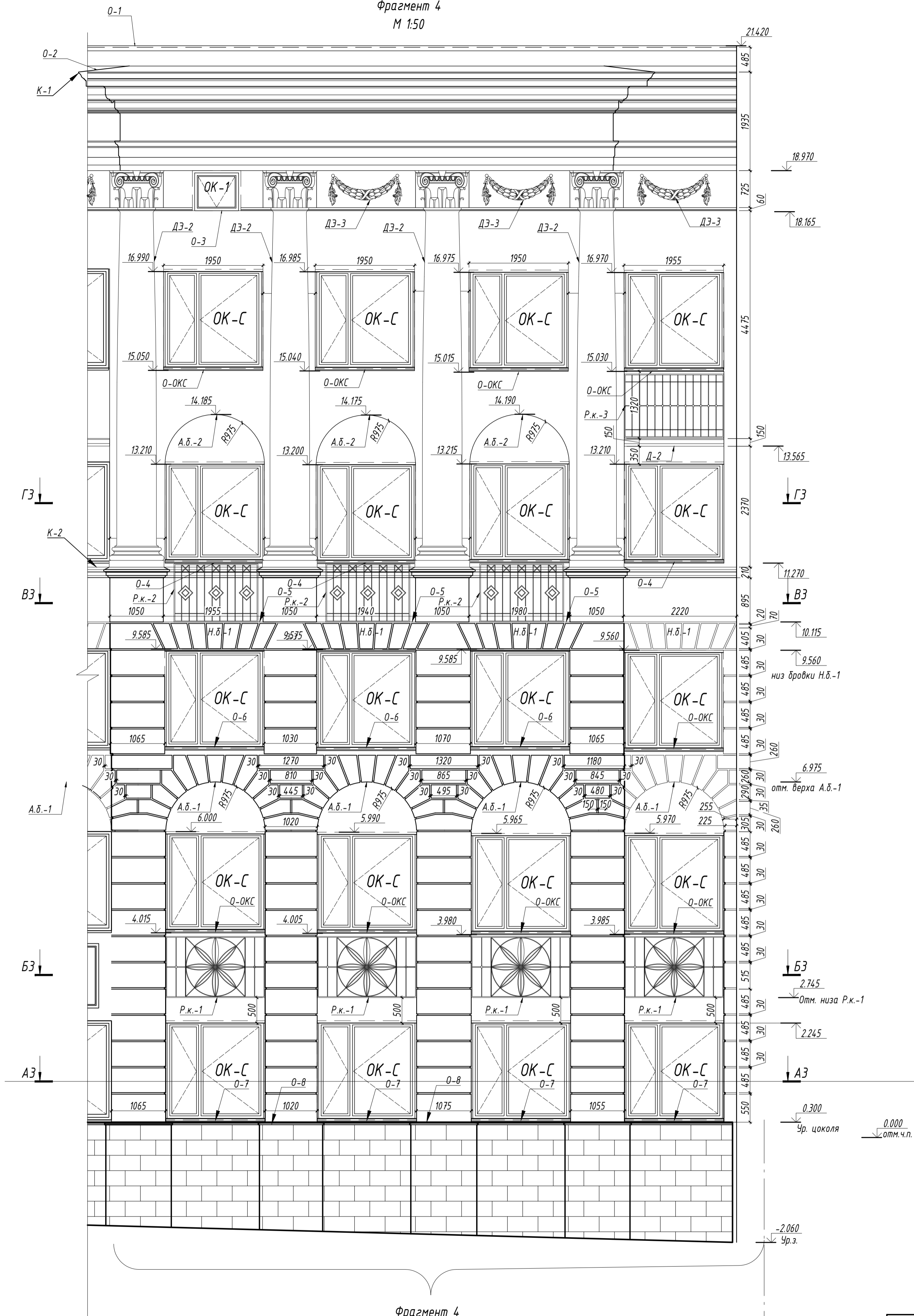
± 0,000=174,00

23-11-18/АК-АР-2

Изм.	Колуч	Лист	МДок.	Подпись	Дата	Реконструктивные работы по фасадам зданий учебных корпусов Академии ФСБ России, расположенных по адресу: г. Москва, Мичуринский проспект, дом 70	Стадия	Лист	Листов
Рук.проект	Киселев	11.19							
ГАП	Смирнова	11.19				Главный Фасад, выходящий на Мичуринский проспект. Фасады в осях "б-1" по оси А	Р	6	
Разработал	Корякина	11.19							
Иж.контроль	Киселев	11.19				Фрагмент 3. Фрагмент 5 М 1:50			000 "ЦПМ"

Фрагмент 3

Фрагмент 4
М 1:50



Фрагмент 4

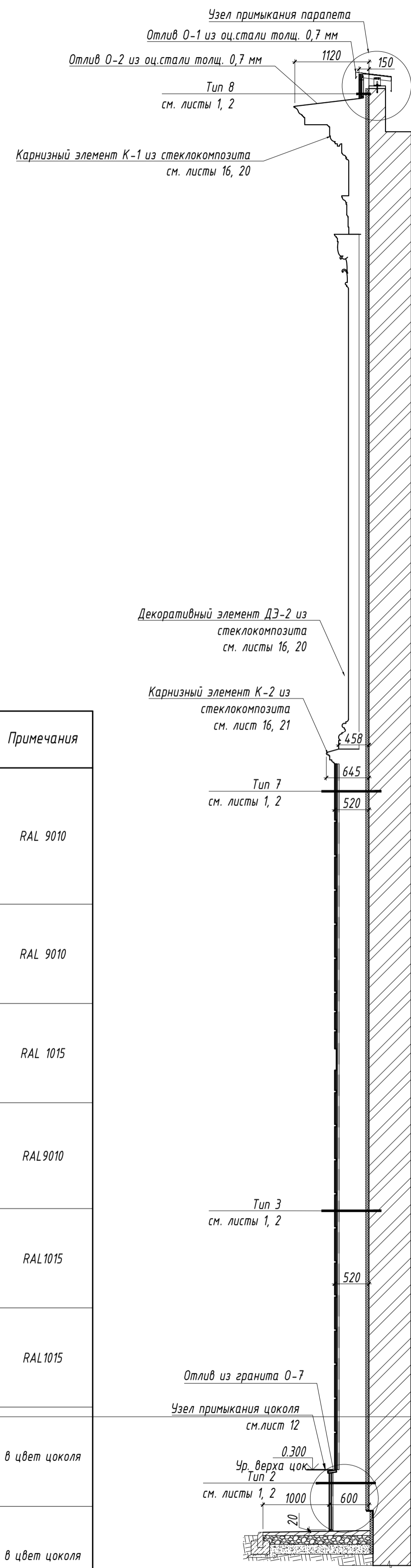
± 0,00=174,00

Примечания:

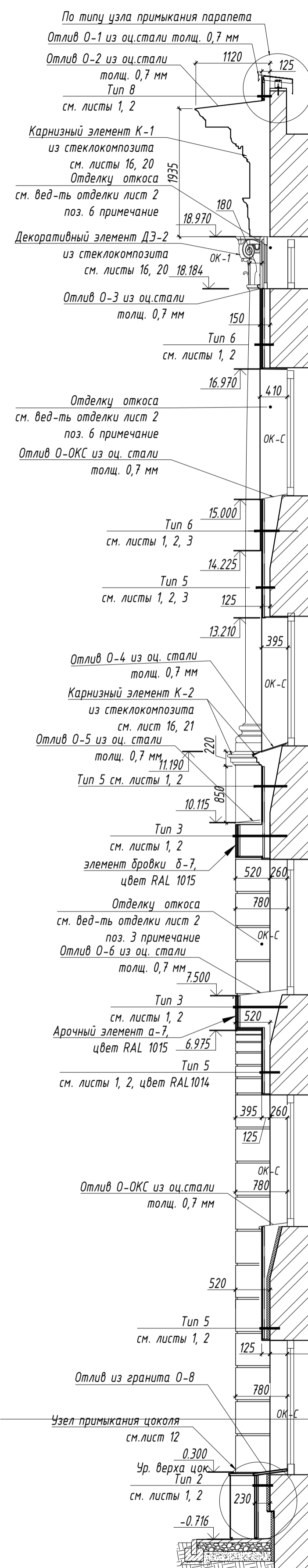
1. "Общие данные см. лист 1
2. Разрезы см. лист 8, сечения см. листы 9-12
3. Ведомость отливов см. лист 8
4. Ведомость декоративных элементов см. л.13, 16

						23-11-18/АК-АР-2		
						Реконструктивные работы по фасадам зданий учебных корпусов Академии ФСБ России, расположенных по адресу: г. Москва, Мичуринский проспект, дом 70		
Изм.	Кол.ч.	Лист	ИДок.	Подпись	Дата	Главный Фасад, выходящий на Мичуринский проспект. Фасады в осях "6-7" по оси А		
Рук.проекта		Киселев		<i>Киселев</i>	11.19			
ГАП		Смирнова		<i>Смирнова</i>	11.19			
Разработал		Корякина		<i>Корякина</i>	11.19	Стадия	Лист	Листов
						Р	7	
Н.контроль		Киселев		<i>Киселев</i>	11.19	Фрагмент 4. М 1:50		ООО "ЦПМ"

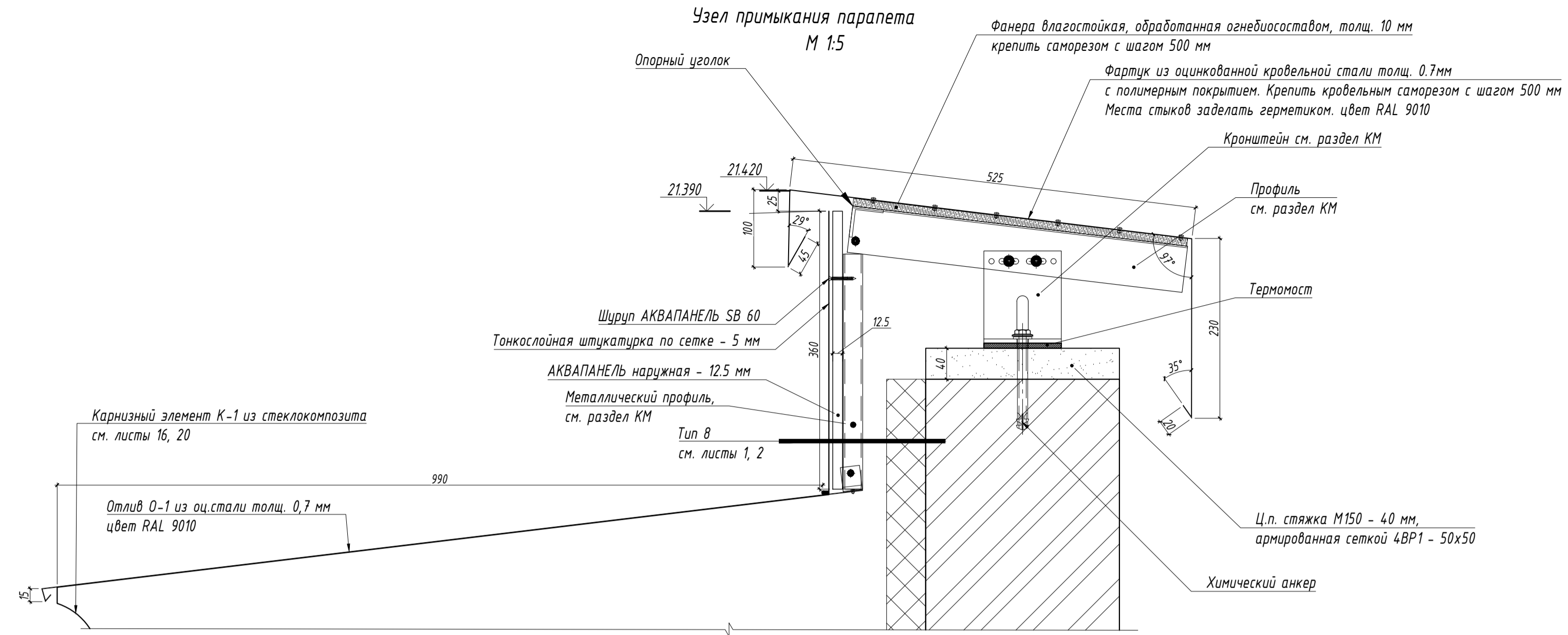
Разрез 1-1
М 1:50



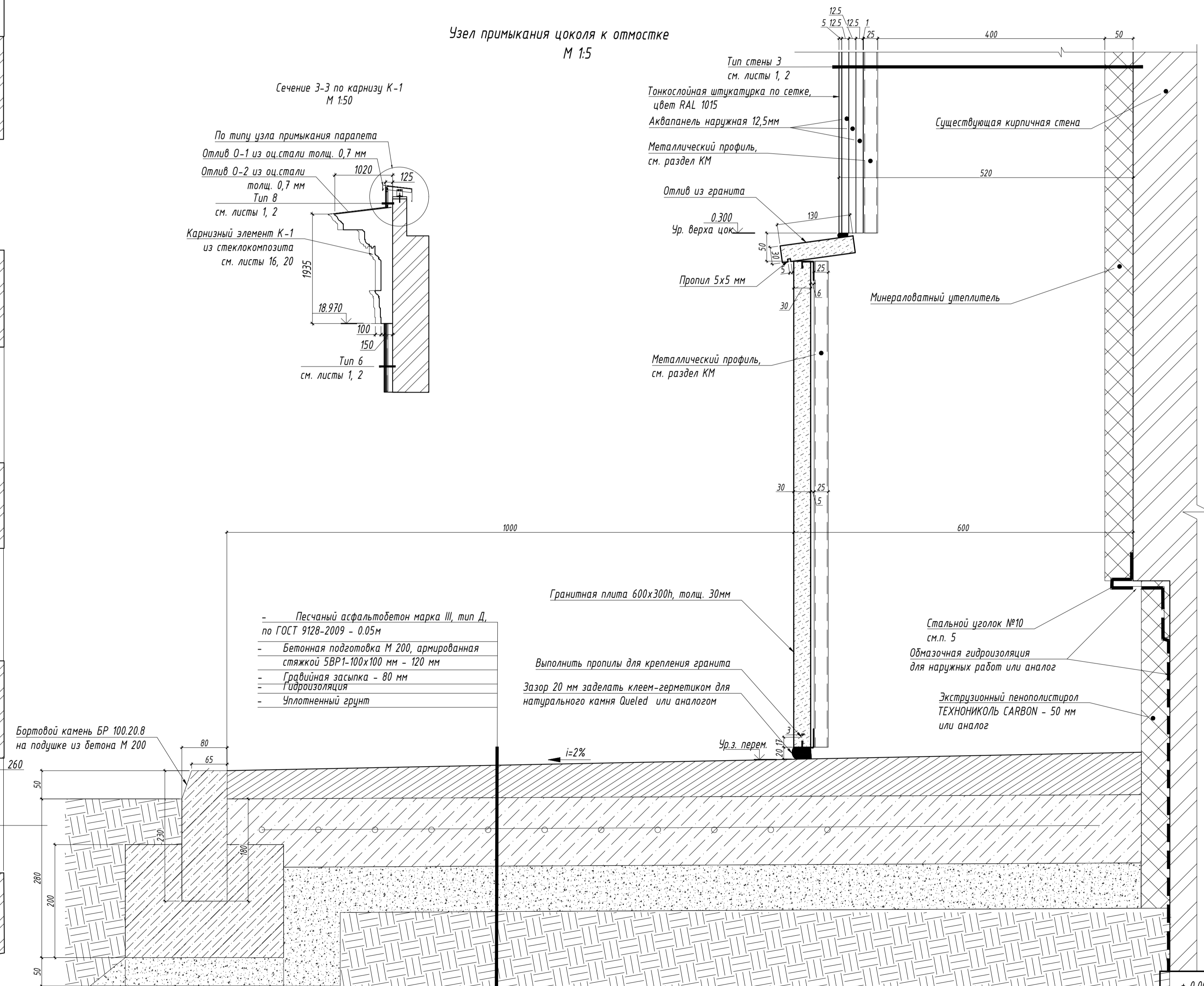
Разрез 2-2
М 1:50



Узел примыкания парапета
М 1:5



Узел примыкания цоколя к отмостке
М 1:5



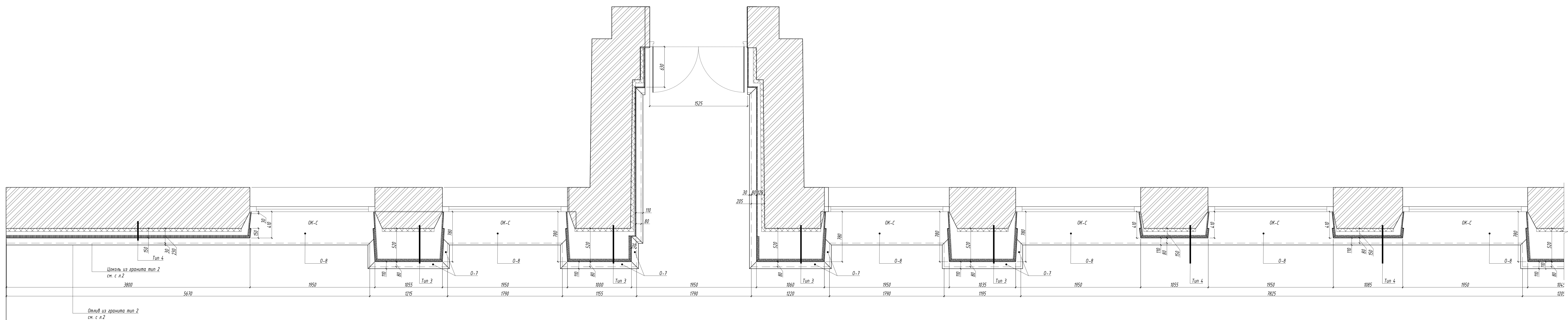
Ведомость элементов отливов

Марка	Схема элемента	Наименование	Кол-во, м.пог.	Примечания
О-1		Отлив парапетный из оцинкованной стали толщ. 0,7 мм с полимерным покрытием	60	RAL 9010
О-2		Отлив на карнизе К-1 из оцинкованной стали толщ. 0,7 мм с полимерным покрытием	62,2	RAL 9010
О-3		Отлив на окнах ОК-1 из оцинкованной стали толщ. 0,7 мм с полимерным покрытием	2,6	RAL 1015
О-4		Отлив на отм. +11.260 из оцинкованной стали толщ. 0,7 мм с полимерным покрытием	69,52	RAL 9010
О-5		Отлив на отм. +10.115 из оцинкованной стали толщ. 0,7 мм с полимерным покрытием	21,5	RAL 1015
О-6		Отлив на отм. +7.530 из оцинкованной стали толщ. 0,7 мм с полимерным покрытием	23,4	RAL 1015
О-7		Отлив на отм. +0.300 из натурального гранита	45,6	в цвет цоколя
О-8		Отлив цокольный (в районе существующих окон) из натурального гранита	35,1	в цвет цоколя
О-9		Отлив на отм. +14.115 из оцинкованной стали толщ. 0,7 мм с полимерным покрытием (для карниза к-2 в элементе ДЗ-1)	8,0	RAL 9010
О-ОКС		Отлив из оцинкованной стали с полимерным покрытием на отм. +4.010, +15.000, на отм. +7.520 предусмотрен в части фасада с отделкой 150	89,7	RAL 8011

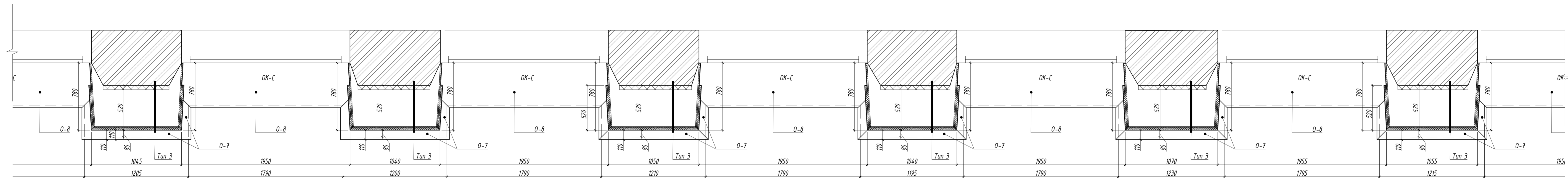
- Примечания:
 1. Общие данные см. лист 1
 2. Узлы А, Б, В, Г см. лист 12.
 3. Ведомость декоративных элементов см. л. 16, 17, 21-30.
 4. Перед выполнением работ по устройству цоколя необходимо провести работы по демонтажу гранитных плит, выравнивание поверхности штукатурным слоем, и выполнить обмазочную гидроизоляцию.
 5. Предусмотреть устройство дополнительной опоры в виде стального уголка №10 (100x10), разработанного согласно рекомендации по устранению дефекта наружных стен, заключения ЦНИИСК им. В.А. Кучеренко
 6. Маркировку разрезов 1-1, 2-2 см. лист 5, разреза 3-3 - лист 4.
 7. Перед началом монтажных работ и изготовлением элементов фасада произвести контрольные обмеры по месту

				23-11-18/АК-АР-2				
Изм.	Кол.ч.	Лист	М.Док.	Подпись	Дата	Реконструктивные работы по фасадам зданий учебных корпусов Академии ФСБ России, расположенных по адресу: г. Москва, Мичуринский проспект, дом 70		
					11.19			
Разработал			Смирнова		11.19			
Разработал			Корякина		11.19			
				Главный Фасад, выходящий на Мичуринский проспект. Фасады в осях "Б-7" по оси А		Стадия	Лист	Листов
				Узел примыкания парапета М15. Узел примыкания к отмостке М15. Разрезы 1-1, 2-2 М 1:50. Ведомость отливов		Р	8	
				000 "ЦПМ"				

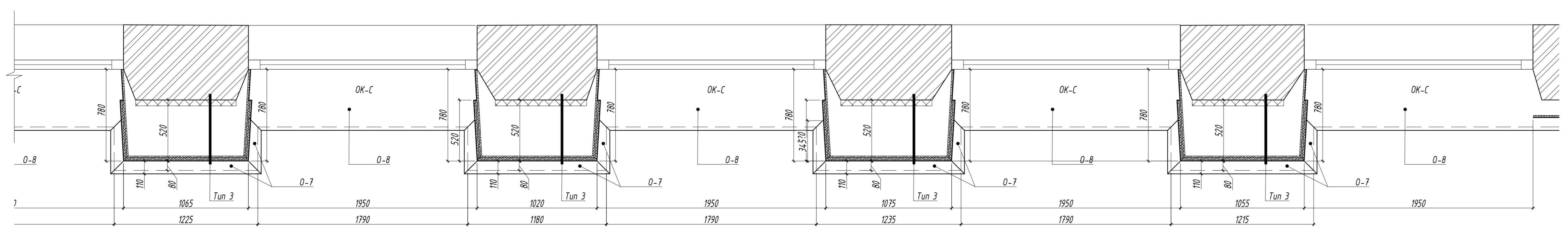
Сечение А1-А1
М 1:20



Сечение А2-А2
М 1:20



Сечение А3-А3
М 1:20



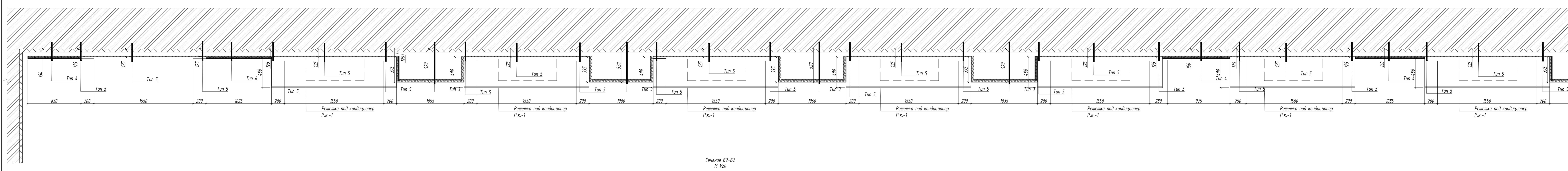
- Примечания:
1. Общие данные см. лист 1
 2. Разрезы см. лист 8, сечения см. листы 9-12
 3. Ведомость декоративных элементов см. л.16
 4. Ведомость отливов О-7, О-8 см. лист 8

± 0,000=174,00

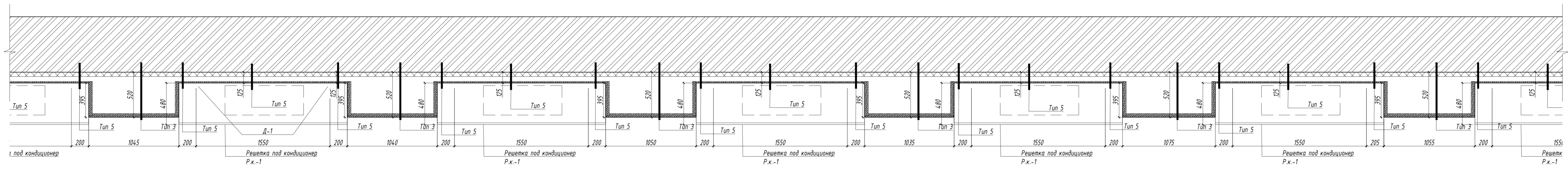
23-11-18/АК-АР-2

Изм.	Колуч.	Лист	ИДок.	Подпись	Дата	Реконструкция фасадов зданий учебных корпусов Академии ФСБ России, расположенных по адресу: г. Москва, Мичуринский проспект, дом 70	Стадия	Лист	Листов
Рек.проект	Киселев	11	119		11.19	Главный Фасад, выходящий на Мичуринский проспект. Фасады в осн "Б-7" по оси А	Р	9	
ГАП	Смирнова	11	119		11.19				
Разработка	Коржанина	11	119		11.19				
Н.контр.	Киселев	11	119		11.19	Сечения А1-А1, А2-А2, А3-А3 М 1:20			ООО "ЦПМ"

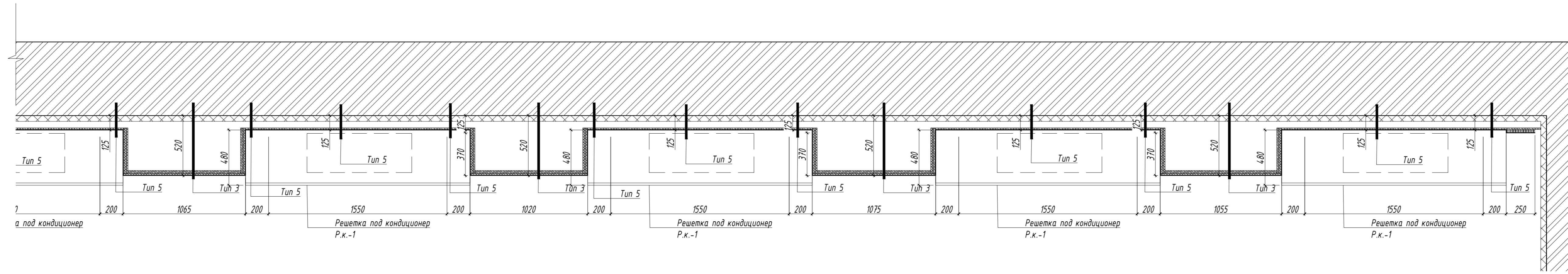
Сечение Б1-Б1
М 1:20



Сечение Б2-Б2
М 1:20



Сечение Б3-Б3
М 1:20



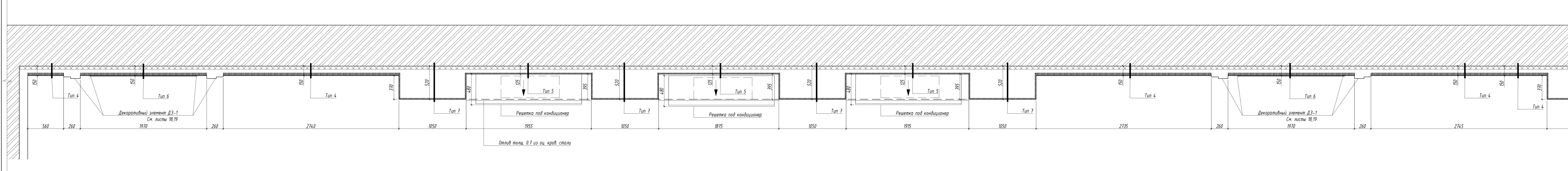
- Примечания:
1. Общие данные см. лист 1
 2. Маркировку сечений см. листы 5-7
 3. Решетка под кондиционер показана условно. См. лист 22

± 0,000=174,00

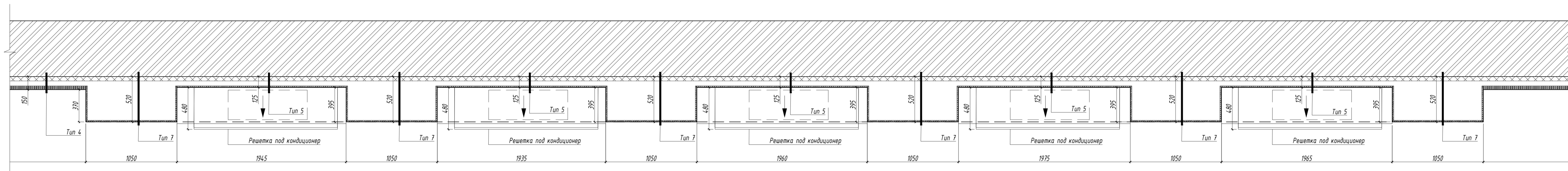
23-11-18/АК-АР-2

Изм.	Колуч.	Лист	Издок	Подпись	Дата	Реконструктивные работы по фасадам зданий учебных корпусов Академии ФСО России, расположенных по адресу: г. Москва, Мичуринский проспект, дом 70		
Р.к.проект	Киселев				11.19	Стадия	Лист	Листов
Г.АП	Смирнова				11.19	Р	10	
Разработка	Коржанина				11.19	Главный Фасад, выходящий на Мичуринский проспект. Фасады в осях "Б-1" по оси А		
Н.контроль	Киселев				11.19	Сечения Б1-Б1, Б2-Б2, Б3-Б3 М 1:20		
						ООО "ЦПМ"		

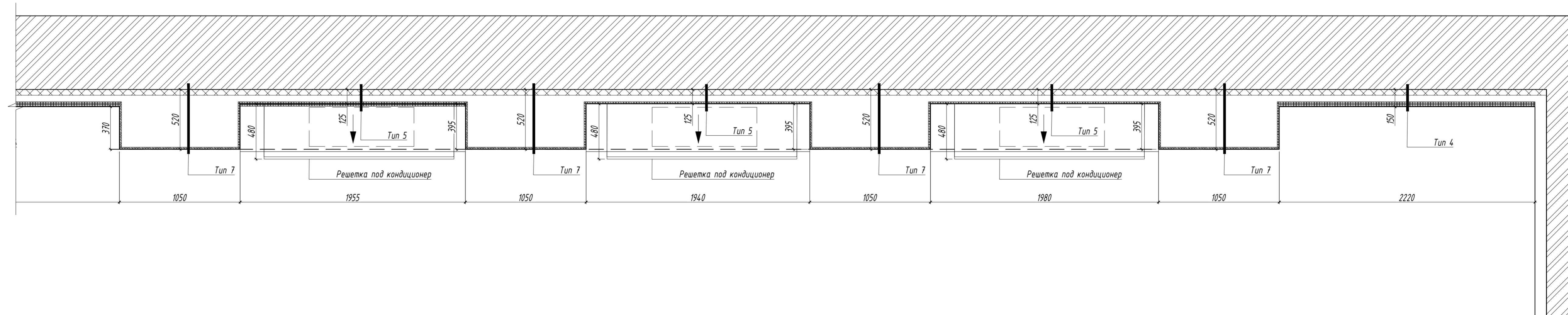
Сечение В1-В1
М 1:20



Сечение В2-В2
М 1:20



Сечение В3-В3
М 1:20



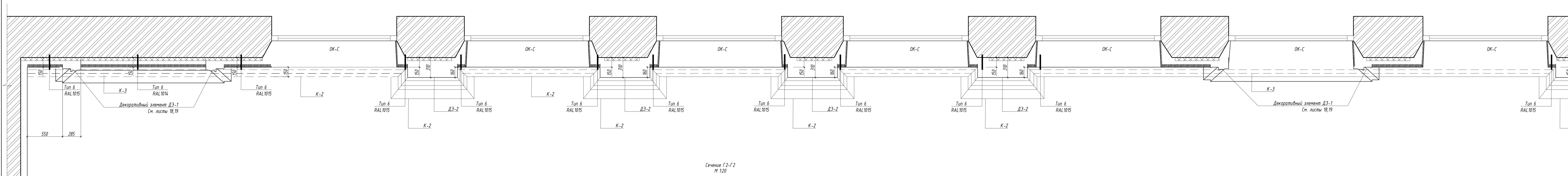
Примечания:
1. Общие данные см. лист 1
2. Маркировку сечений см. листы 5-7

± 0,000=174,00

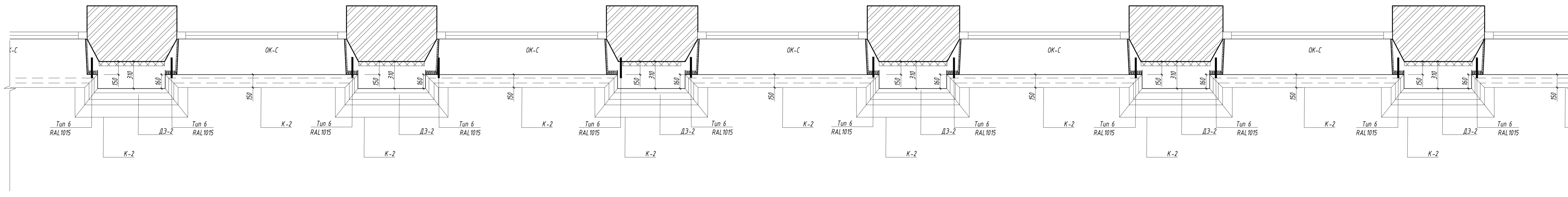
23-11-18/АК-АР-2

Изм.	Колуч.	Лист	ИДок.	Подпись	Дата	Рек. проект	Исполн.	Дата	Статус	Лист	Листов
						Киселев	Киселев	11.19	Реконструктивные работы по фасадам зданий учебных корпусов Академии ФСБ России, расположенных по адресу: г. Москва, Мичуринский проспект, дом 70		
						Смирнова	Смирнова	11.19	Главный Фасад, выходящий на Мичуринский проспект	Р	11
						Коржанина	Коржанина	11.19	Фасады в осях "Б-Г" по оси А		
						Киселев	Киселев	11.19	Сечения В1-В1, В2-В2, В3-В3 М 1:20	ООО "ЦПМ"	

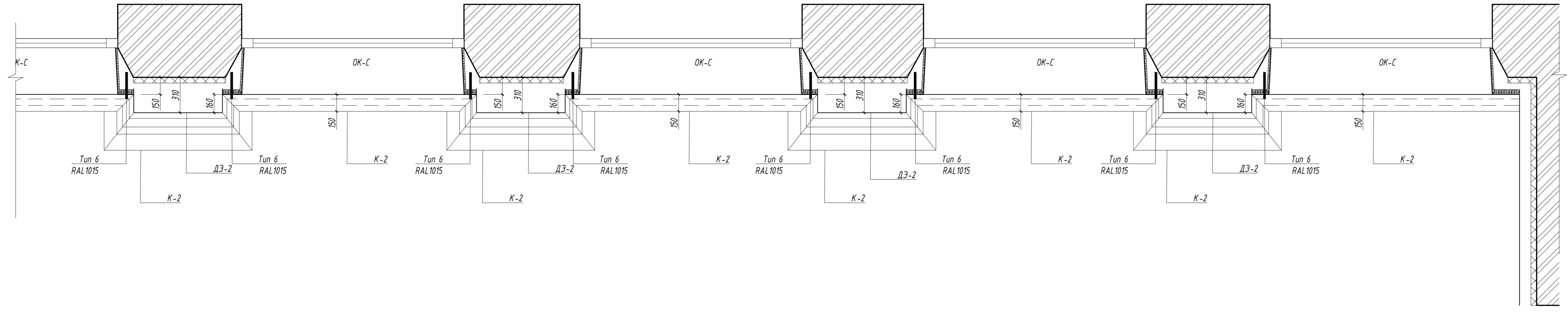
Сечение Г1-Г1
М 1:20



Сечение Г2-Г2
М 1:20



Сечение Г3-Г3
М 1:20



- Примечания:
 1. Общие данные см. лист 1
 2. Цветовое решение см. лист 5-7
 3. Маркировку сечений см. листы 5-7
 4. Ведомость декоративных элементов из стеклокомпозита см. лист 13
 5. Ведомость заполнения оконных блоков см. лист 14

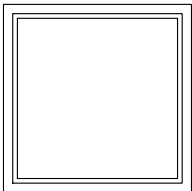

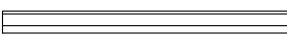
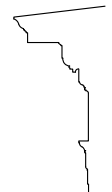
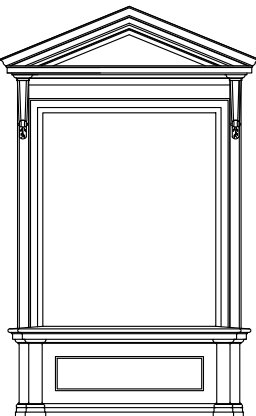
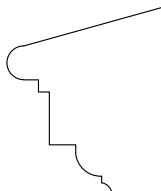
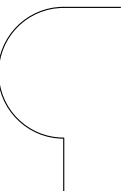


± 0,000=174,00

Изм.	Жолуч	Лист	ИДок	Подпись	Дата	Статус	Лист	Листов
Рек. проект	Киселев	11.19			11.19	Р	12	
ГАП	Смирнова	11.19			11.19			
Разработка	Коржанина	11.19			11.19			
Н. контроль	Киселев	11.19			11.19			

Реконструктивные работы по фасадам зданий учебных корпусов Академии ФСБ России, расположенных по адресу: г. Москва, Мичуринский проспект, дом 70
 Главный Фасад, выходящий на Мичуринский проспект, Фасады в осях "Б-Г" по оси А
 Сечения Г1-Г1, Г2-Г2, Г3-Г3 М 1:20
 ООО "ЦПМ"

Ведомость декоративных элементов из стеклокомпозита

Ведомость декоративных элементов из стеклокомпозита

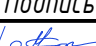

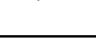
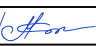
Марка	Схема элемента	Наименование	Ед.изм.	Кол-во	Примечание	Марка	Схема элемента	Наименование	Ед.изм.	Кол-во	Примечание
Д-1		Декоративный элемент, цвет RAL 9010	шт.	1	Отм. низа +18.970	ДЭ-4		Декоративный элемент гирлянда, цвет RAL 9010	шт.	5	Отм. низа +18.350
Д-2		Декоративный элемент, цвет RAL 9010	шт.	6	Отм. низа +13.565	К-1		Карниз из стеклокомпозита, цвет RAL 9010	м.п.	60,8	Отм. низа +18.970
ДЭ-1		Декоративный элемент, цвет RAL 9010	шт.	3	Отм. низа +10.115	К-2		Карниз из стеклокомпозита, цвет RAL 9010	м.п.	68,0	Отм. низа +10.980
						К-3		Карниз из стеклокомпозита, цвет RAL 9010	м.п.	49,7	Отм. низа +18.184
ДЭ-2		Декоративный элемент, цвет RAL 9010	шт.	14	Отм. низа +11.190						
ДЭ-3		Декоративный элемент гирлянда, цвет RAL 9010	шт.	17	Отм. низа +18.325						

Примечания:

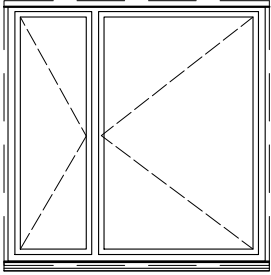
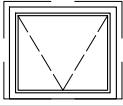
1. "Общие данные см. лист 1.
2. Данный лист см. совместно с листами 17-19.
3. Размещение декоративных элементов на фасаде см. листы 5-7.
4. Цвет декоративных элементов RAL 9010.
5. Габариты и конфигурацию декоративных элементов см. л. 17-21.

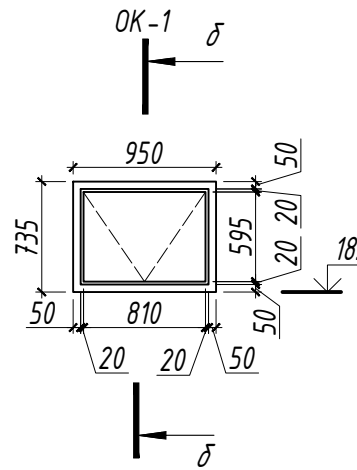
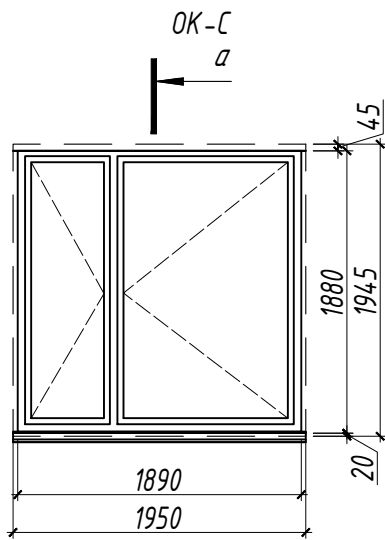
± 0,000=174,00

23-11-18/АК-АР-2

Изм.	Кол.уч.	Лист	НДок.	Подпись	Дата	Реконструктивные работы по фасадам зданий учебных корпусов Академии ФСБ России, расположенных по адресу: г. Москва, Мичуринский проспект, дом 70			
					11.19	Главный Фасад, выходящий на Мичуринский проспект. Фасады в осях "6-7" по оси А	Стадия	Лист	Листов
					11.19		Р	13	
					11.19		Ведомость декоративных элементов из стеклокомпозита		
					11.19	000 "ЦПМ"			

Ведомость заполнения оконных проемов

Марка	Обозначение	Эскиз	Кол-во, шт.	Примечание
ОК-С	Существующие оконные блоки		94	
ОК-1	Индивидуальное изделие		3	



Примечания:

1. "Общие данные см. лист 1.
2. Проектом реконструкции предусмотрено сохранение существующих оконных блоков. Существующие оконные блоки обозначены маркировкой ОК-С.
2. Маркировку оконных блоков см. лист 2.
3. Выполнить утепление оконных откосов пожаростойким (класс горючести не ниже Г1) утеплителем в баллонах Polupog или аналог, а также применить ленту для окон псул.
4. Сечения а-а, б-б, узлы примыкания оконных блоков см. лист 15.

± 0,000=174,00

23-11-18/АК-АР-2

Реконструктивные работы по фасадам зданий учебных корпусов Академии ФСБ России, расположенных по адресу: г. Москва, Мичуринский проспект, дом 70

Главный Фасад,
выходящий на Мичуринский проспект.
Фасады в осях "6-7" по оси А

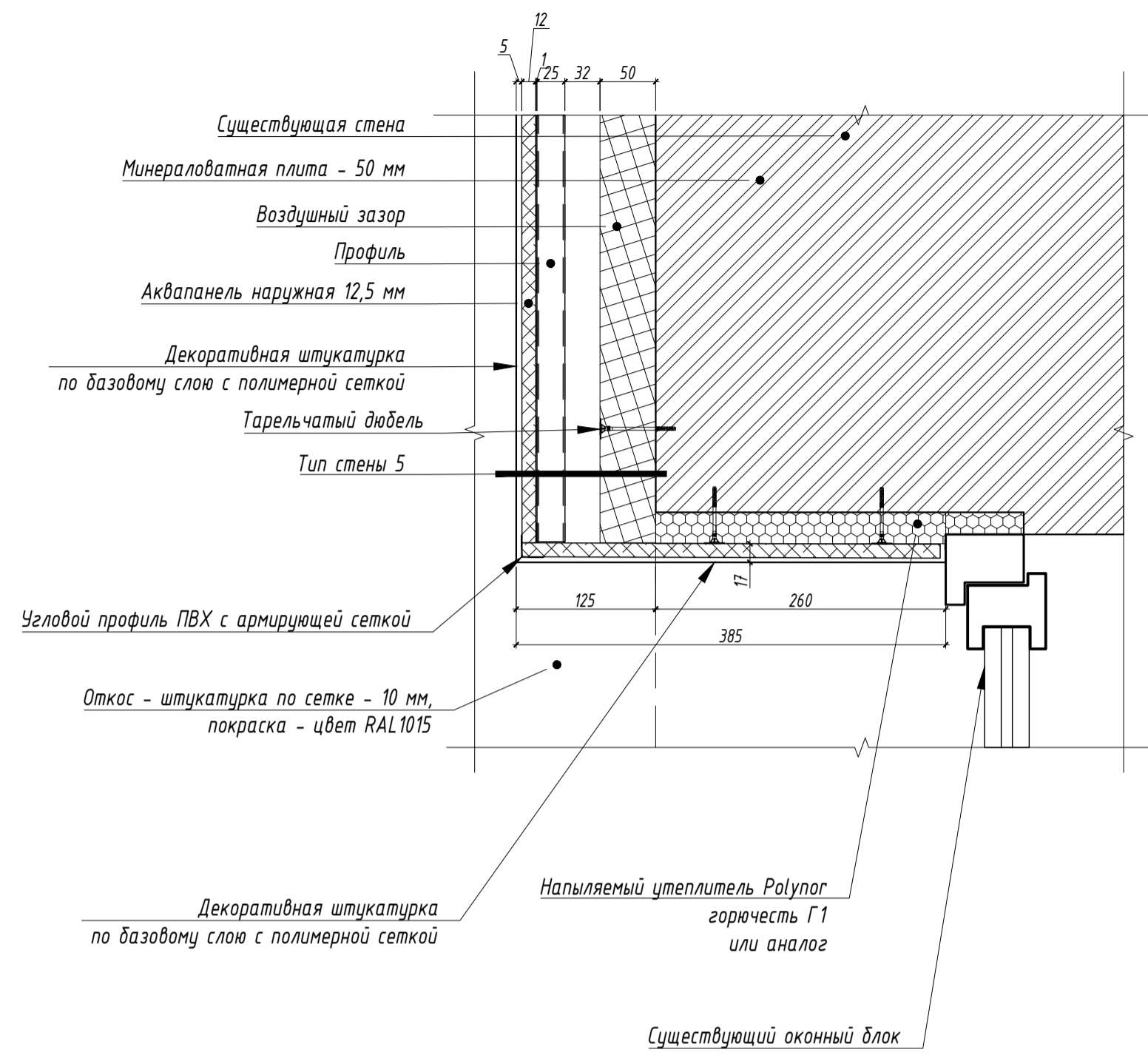
Стадия	Лист	Листов
Р	14	

Ведомость заполнения оконных проёмов.
Эскизы оконных блоков

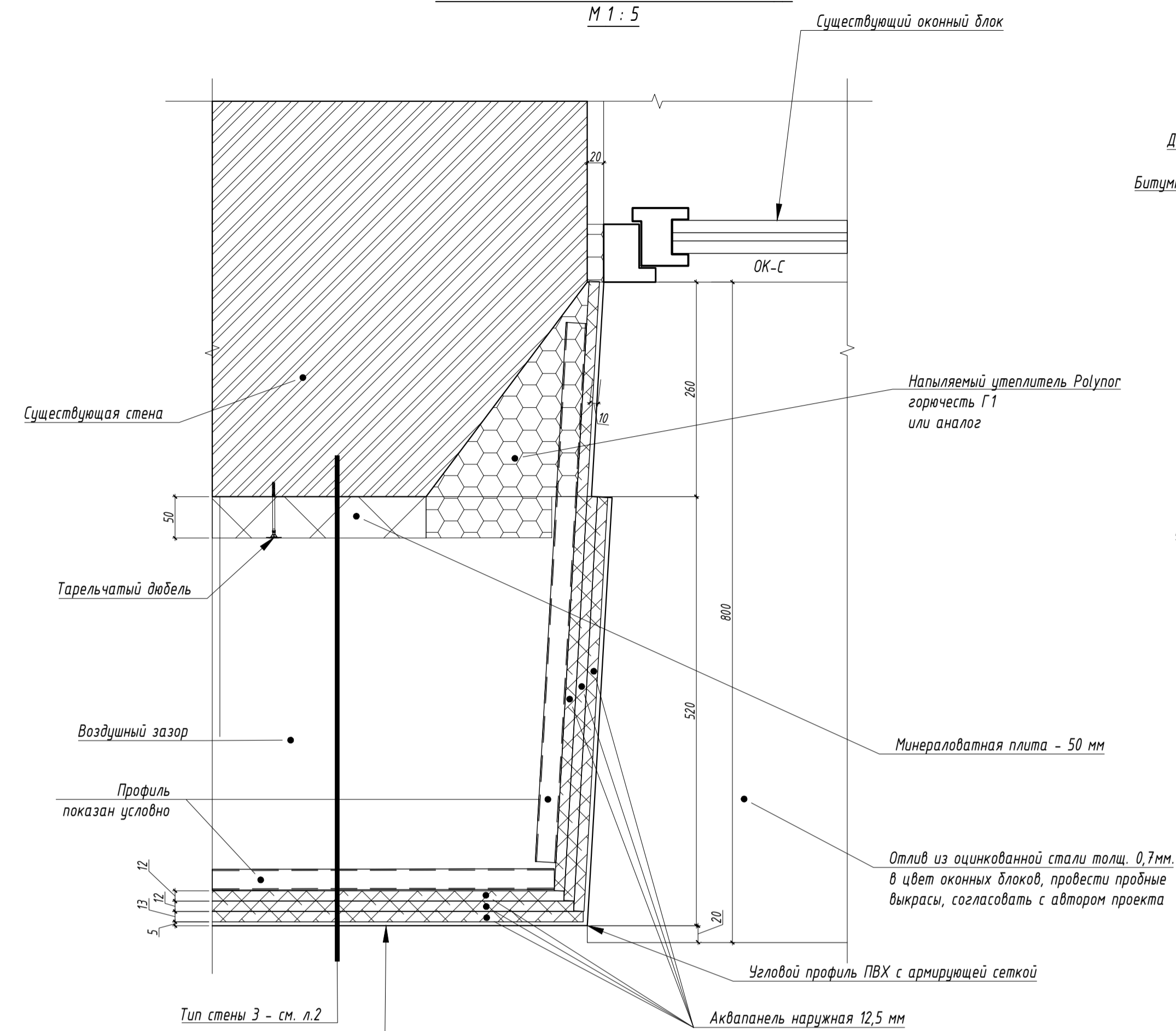
000 " ЦПМ "

Изм.	Кол.уч	Лист	НДок.	Подпись	Дата
Рук.проекта		Киселев			11.19
ГАП		Смирнова			11.19
Разработал		Корякина			11.19
Н.контроль		Киселев			11.19

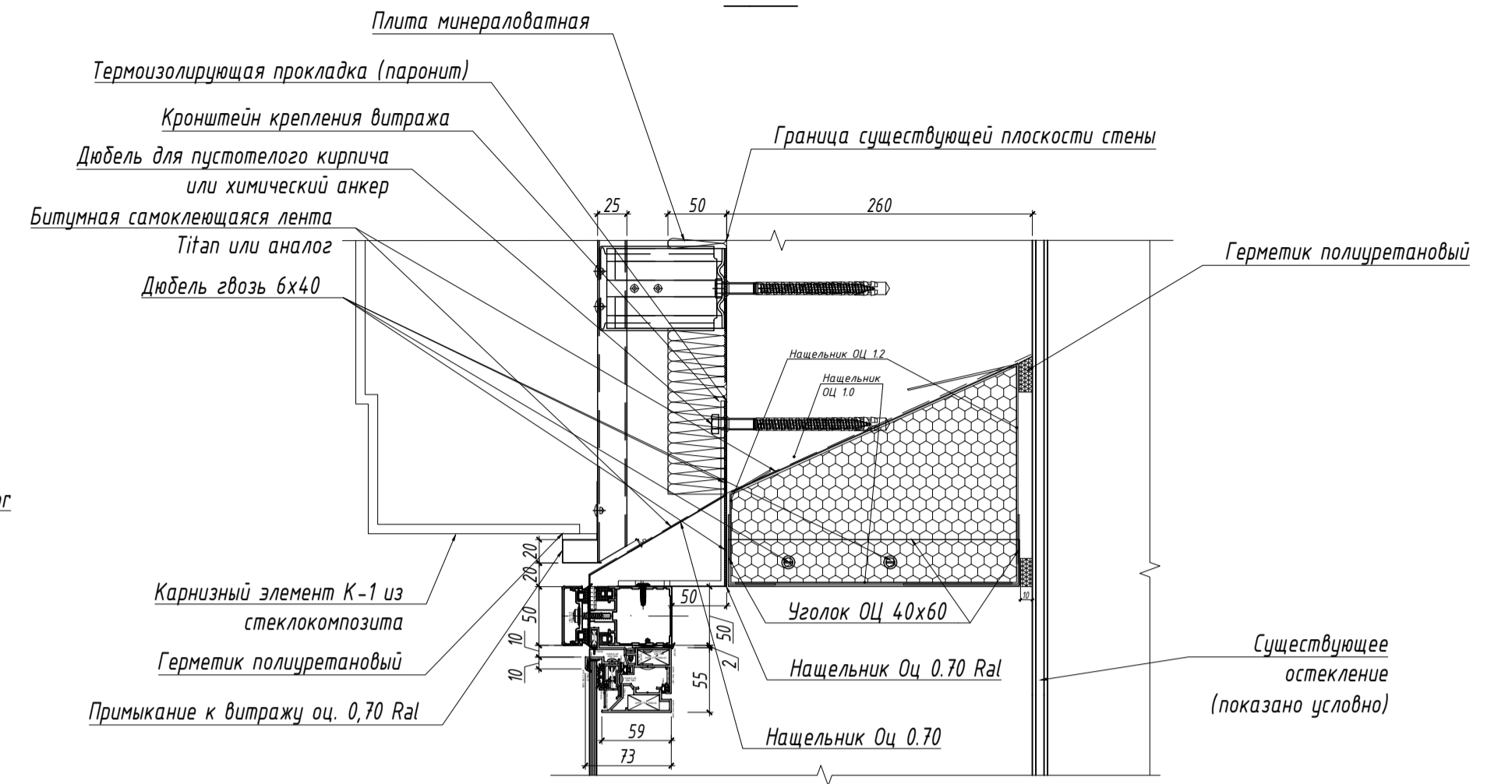
а-а
Узел примыкания оконного блока в верхней части
М 1 : 5



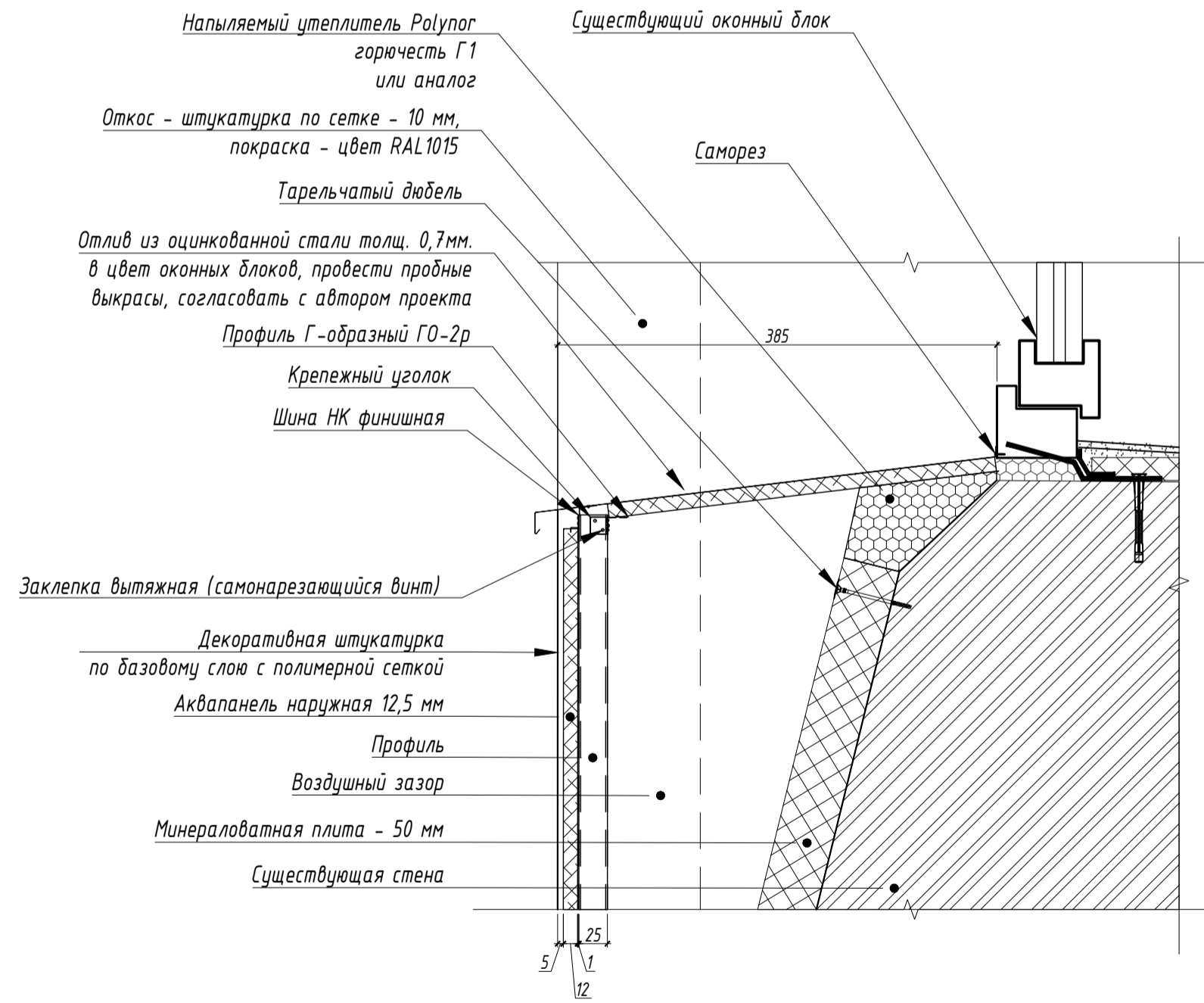
Узел примыкания ободового откоса для ОК-С
М 1 : 5



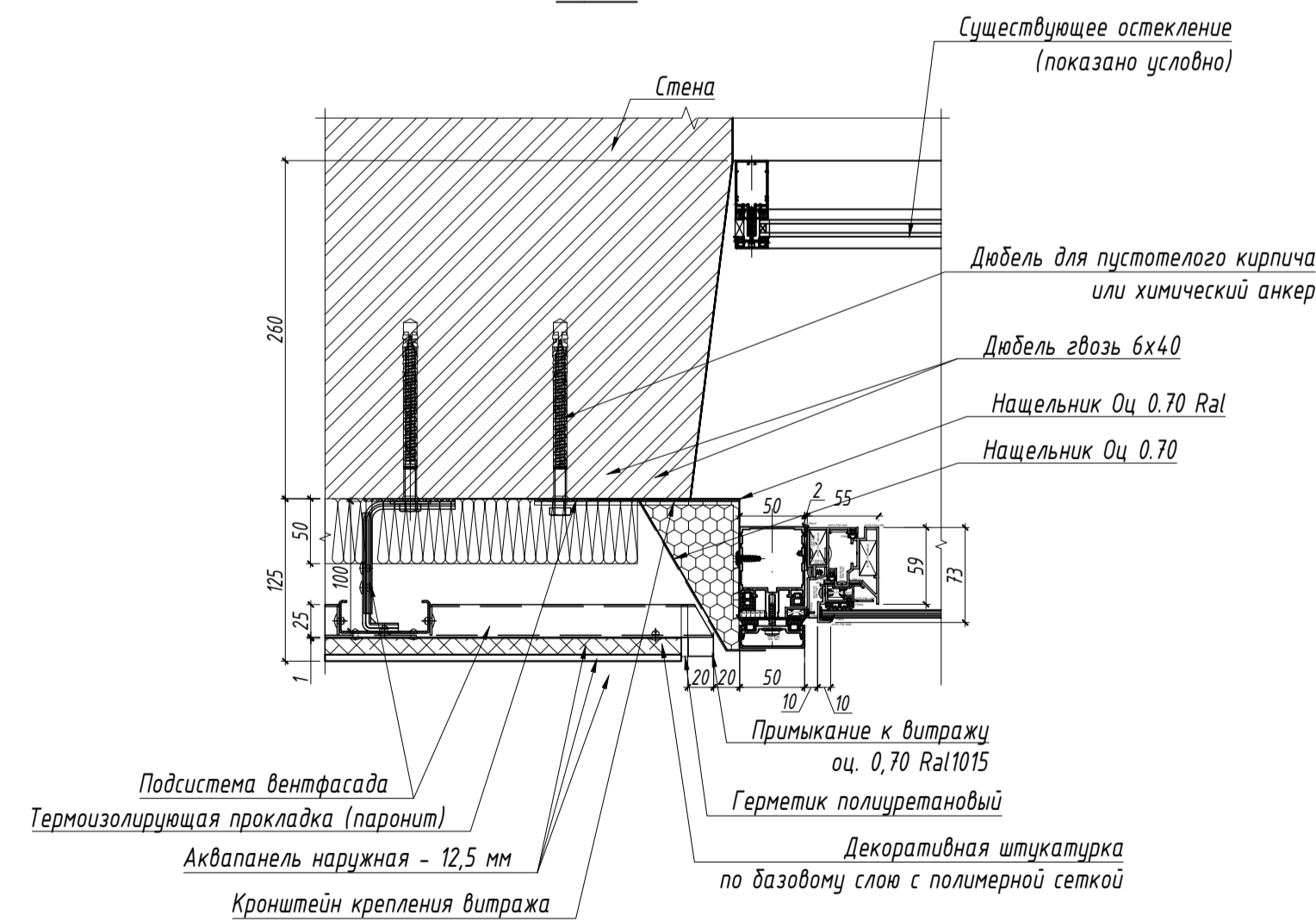
б-б
Узел примыкания оконного блока в верхней части
М 1 : 5



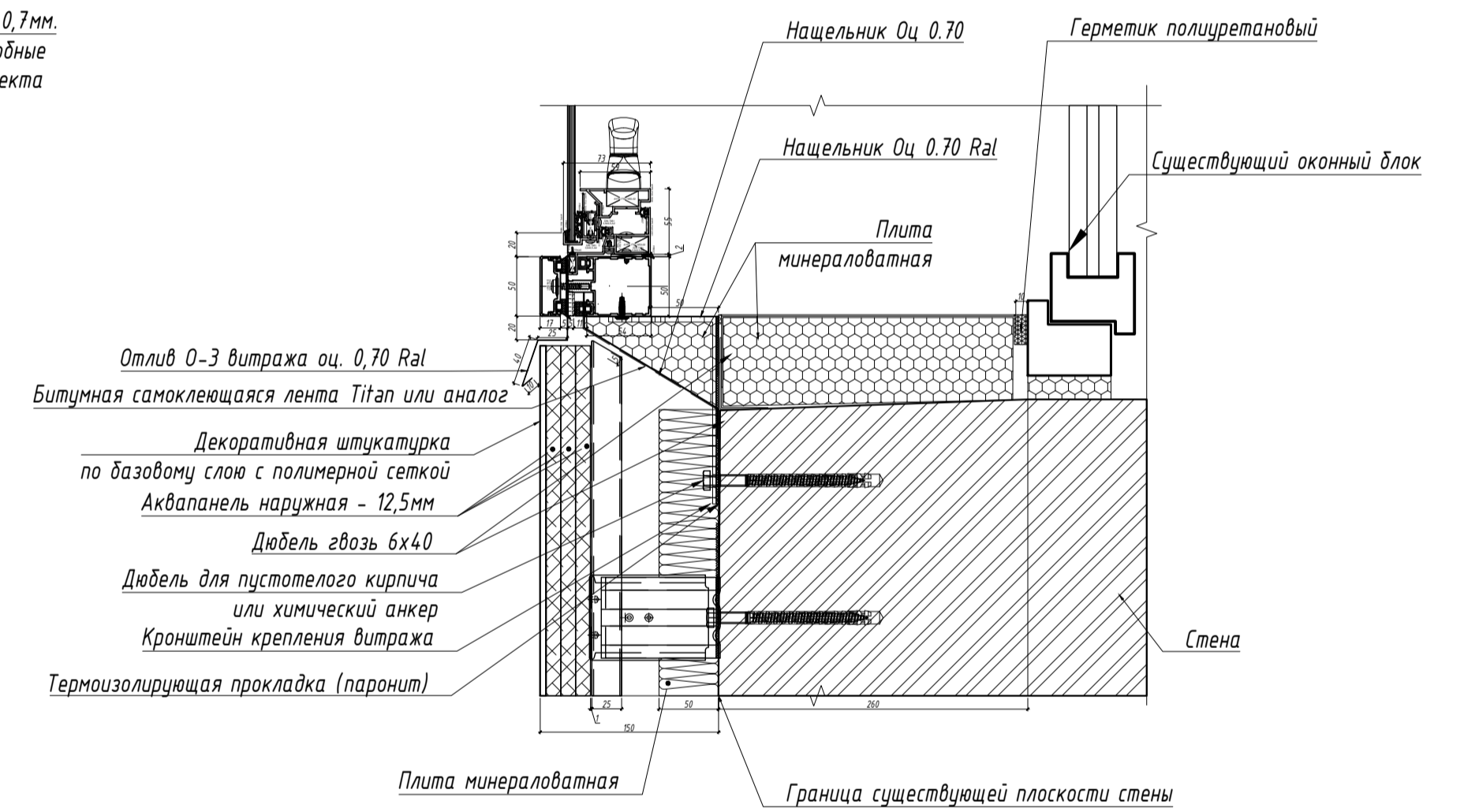
а-а
Узел примыкания оконного блока в подоконной зоне
М 1 : 5



Узел примыкания ободового откоса для ОК-1
М 1 : 5



б-б
Узел примыкания оконного блока в подоконной зоне
М 1 : 5



- Примечания:
- Общие данные см. лист 1.
 - Проектом реконструкции предусмотрено сохранение существующих оконных блоков. Существующие оконные блоки обозначены маркировкой ОК-С.
 - Маркировку оконных блоков см. лист 2.
 - Откосы выполнять из наружной акваланели толщиной 12,5 мм на подсистеме. В местах, где предусмотрен руст, завести его до кирпичной кладки на расстояние откоса. Отделка откосов - тонкослойная штукатурка толщиной 5 мм по сетке, покраска - цвет RAL1015.
 - Предусмотреть для заделки стыков ленту для окон ПСУЛ.
 - Отливы на отм. +0,300 выполнять из гранита толщ. 30 мм в цвет цоколя.
 - Перед началом монтажных работ и закупкой материалов, выполнить контрольные обмеры.

± 0,000-174,00

				23-11-18/АК-АР-2			
Изм.	Кол.ч	Лист	М.Док.	Подпись	Дата	Реконструктивные работы по фасадам зданий учебных корпусов Академии ФСС России, расположенных по адресу: г. Москва, Мичуринский проспект, дом 70	
						Станд.	Лист
						Р	15
						000 "ЦПМ"	

Ведомость элементов арки А.б.-1

Ведомость элементов надоконной бровки Н.б.-1

Марка	Схема элемента	Наименование	Площадь 1 элемента, м ²	Кол-во шт.	Общая площадь, м ²	Марка	Схема элемента	Наименование	Площадь 1 элемента, м ²	Кол-во шт.	Общая площадь, м ²	
a-1		Арочный элемент из аквапанелей. - аквапанель - 12,5 мм, - аквапанель - 12,5 мм, - тонкослойная штукатурка по сетке, покраска - 5 мм	перем.	18	5,4	б-1		Элемент надоконной бровки Н.б.-1 из аквапанелей. - аквапанель - 12,5 мм, - аквапанель - 12,5 мм, - аквапанель - 12,5 мм, - тонкослойная штукатурка по сетке, покраска - 5 мм	0,14	19	2,66	
a-2			0,14	18	2,52	б-1' (зерк.)			0,14	19	2,66	
a-2' (зерк.)			0,14	18	2,52	б-2			0,14	19	2,66	
a-3			0,13	19	2,47	б-2' (зерк.)			0,14	19	2,66	
a-3' (зерк.)			0,13	19	2,47	б-3			0,14	19	2,66	
a-4			0,15	19	2,85	б-3' (зерк.)			0,14	19	2,66	
a-4' (зерк.)			0,15	19	2,85	б-4			0,15	19	2,85	
a-5			0,19	19	3,61							
a-5' (зерк.)			0,19	19	3,61							
a-6			0,16	19	3,04							
a-6' (зерк.)			0,16	19	3,04							
a-7			0,15	19	2,85							

Примечания:

1. "Общие данные см. лист 1.
2. Размещение декоративных элементов на фасаде см. листы 5-7.
3. Цвет декоративных элементов из аквапанелей RAL 1015.

± 0,000=174,00

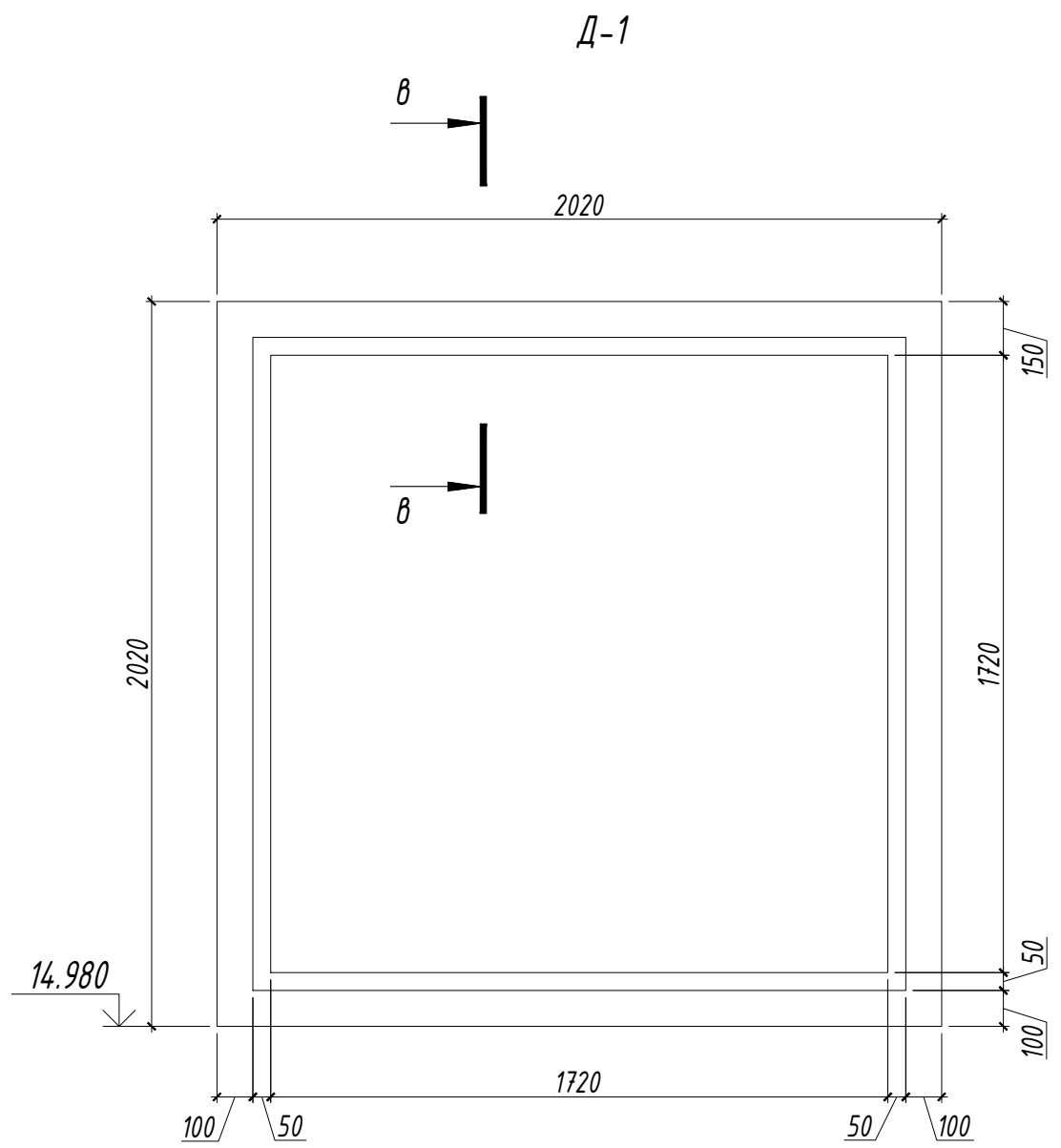
						23-11-18/АК-АР-2			
						Реконструктивные работы по фасадам зданий учебных корпусов Академии ФСБ России, расположенных по адресу: г. Москва, Мичуринский проспект, дом 70			
Изм.	Кол.уч.	Лист	ИДок.	Подпись	Дата	Главный Фасад, выходящий на Мичуринский проспект. Фасады в осях "б-7" по оси А	Стадия	Лист	Листов
							Р	16	
						Ведомость декоративных элементов из аквапанелей			
						ООО "ЦПМ"			

СОГЛАСОВАНО

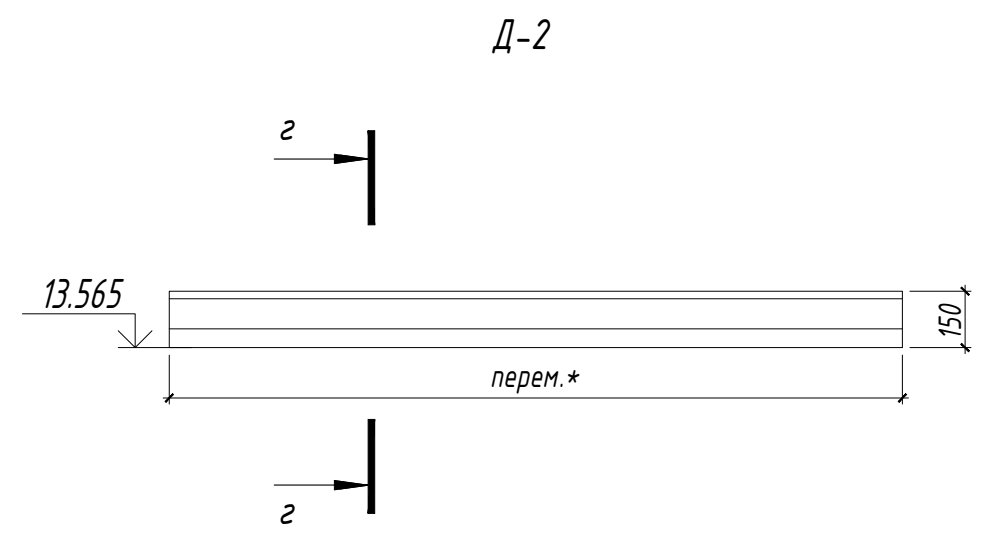
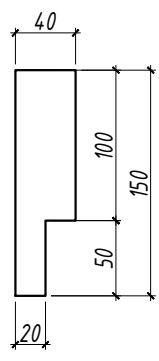
ВЗАМ. ИНВ. №

ПОДПИСЬ И ДАТА

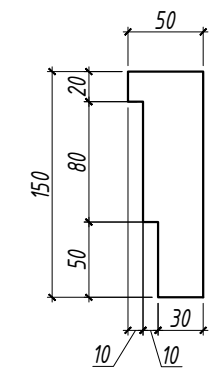
ИНВ. И ПОДЛ.



в-в
М 1:5



2-2
М 1:5



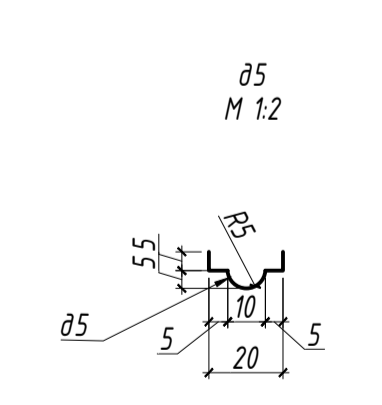
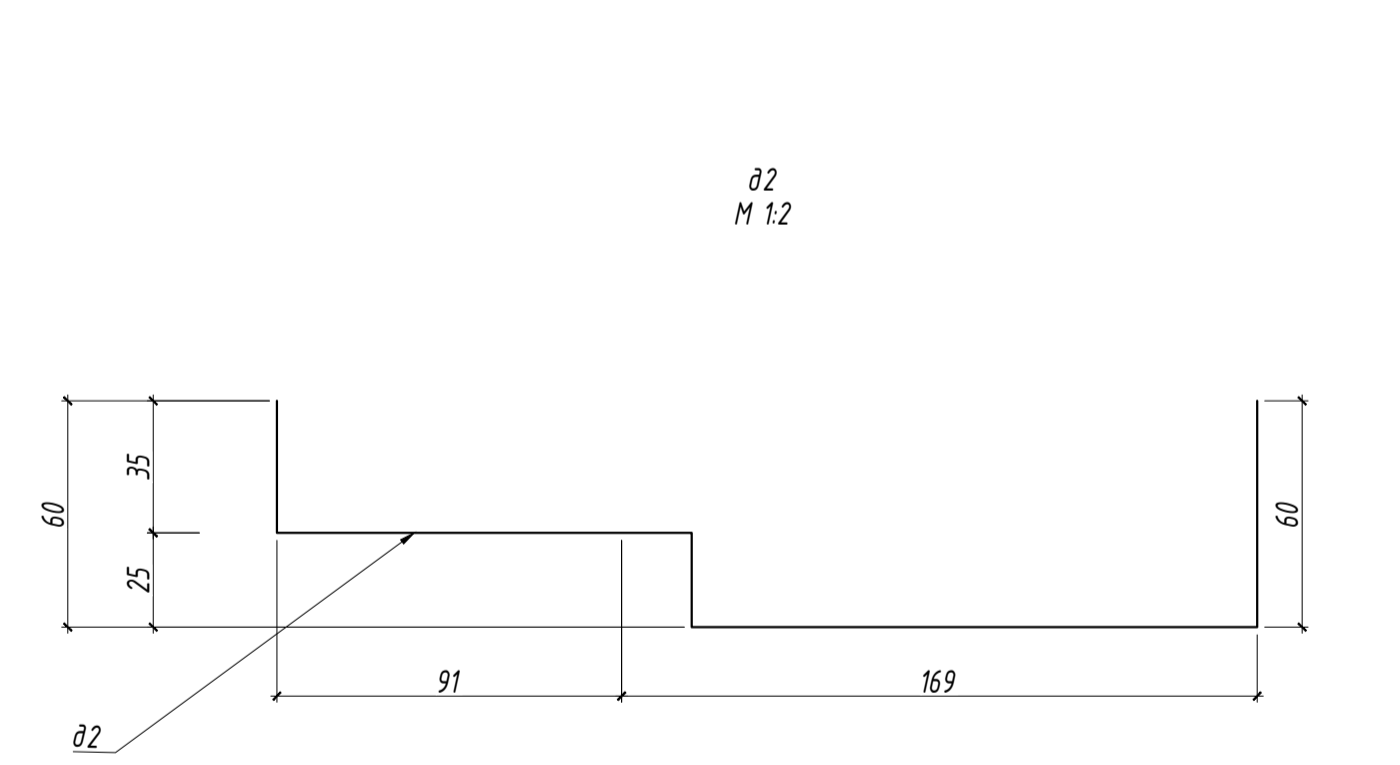
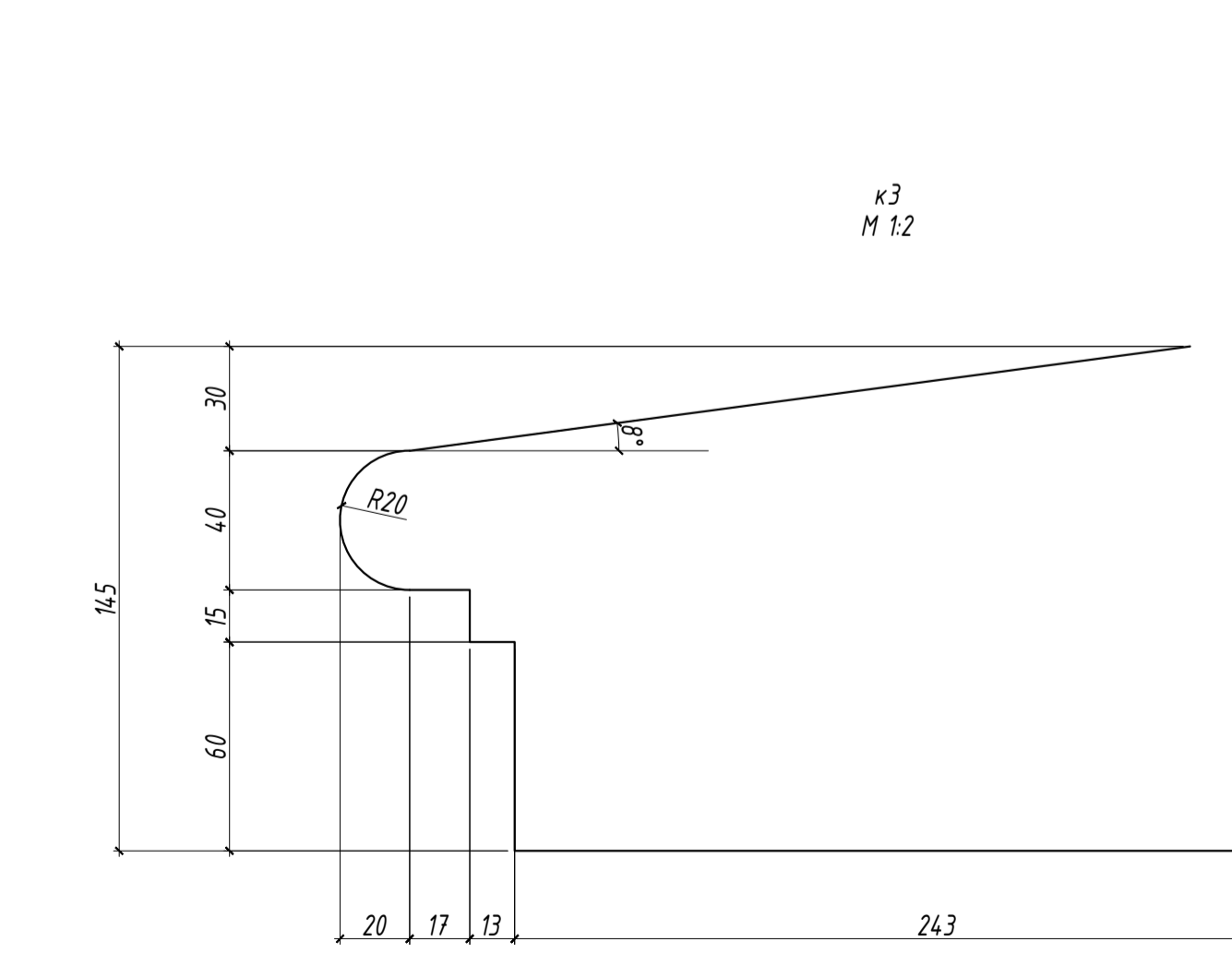
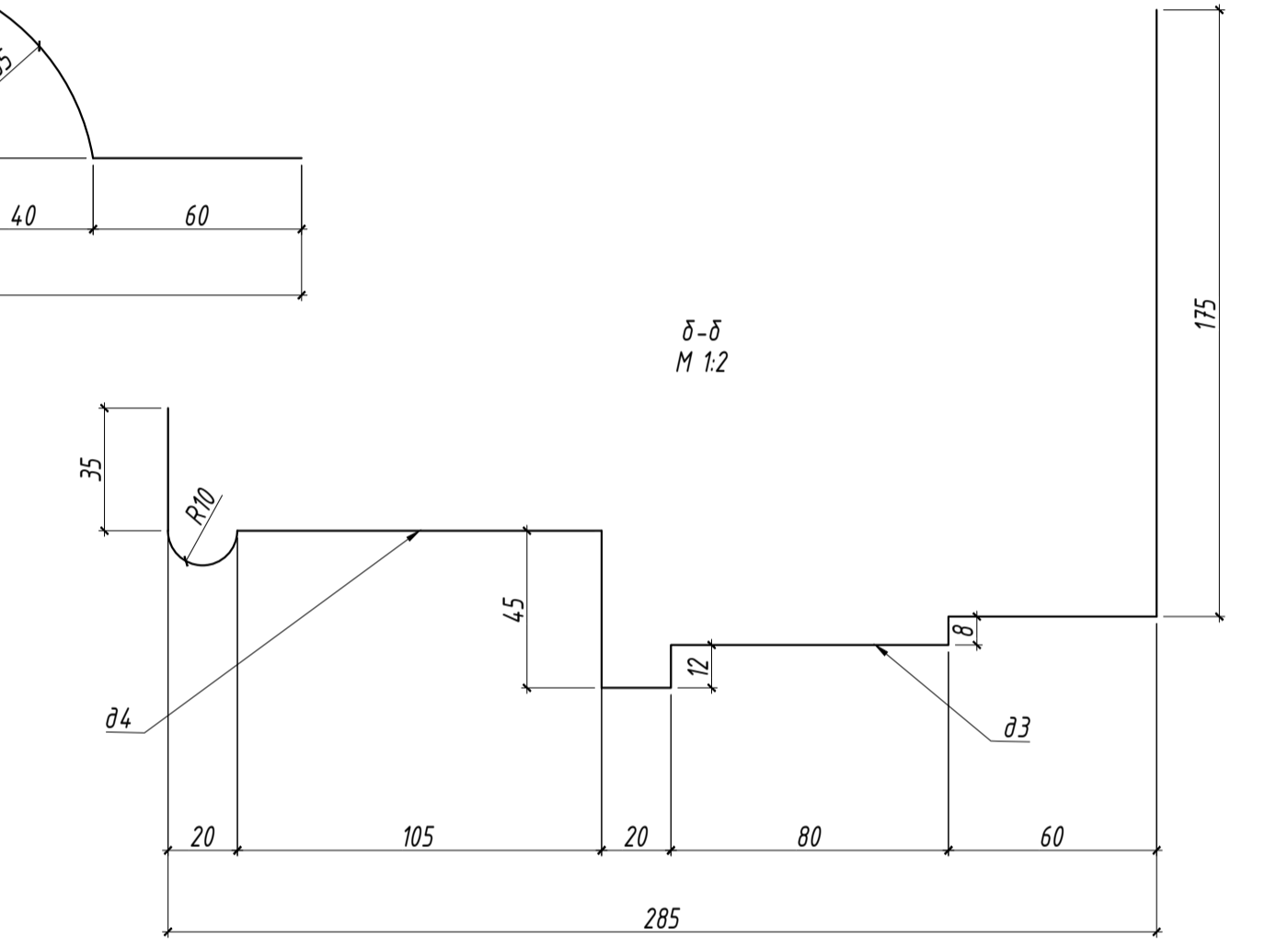
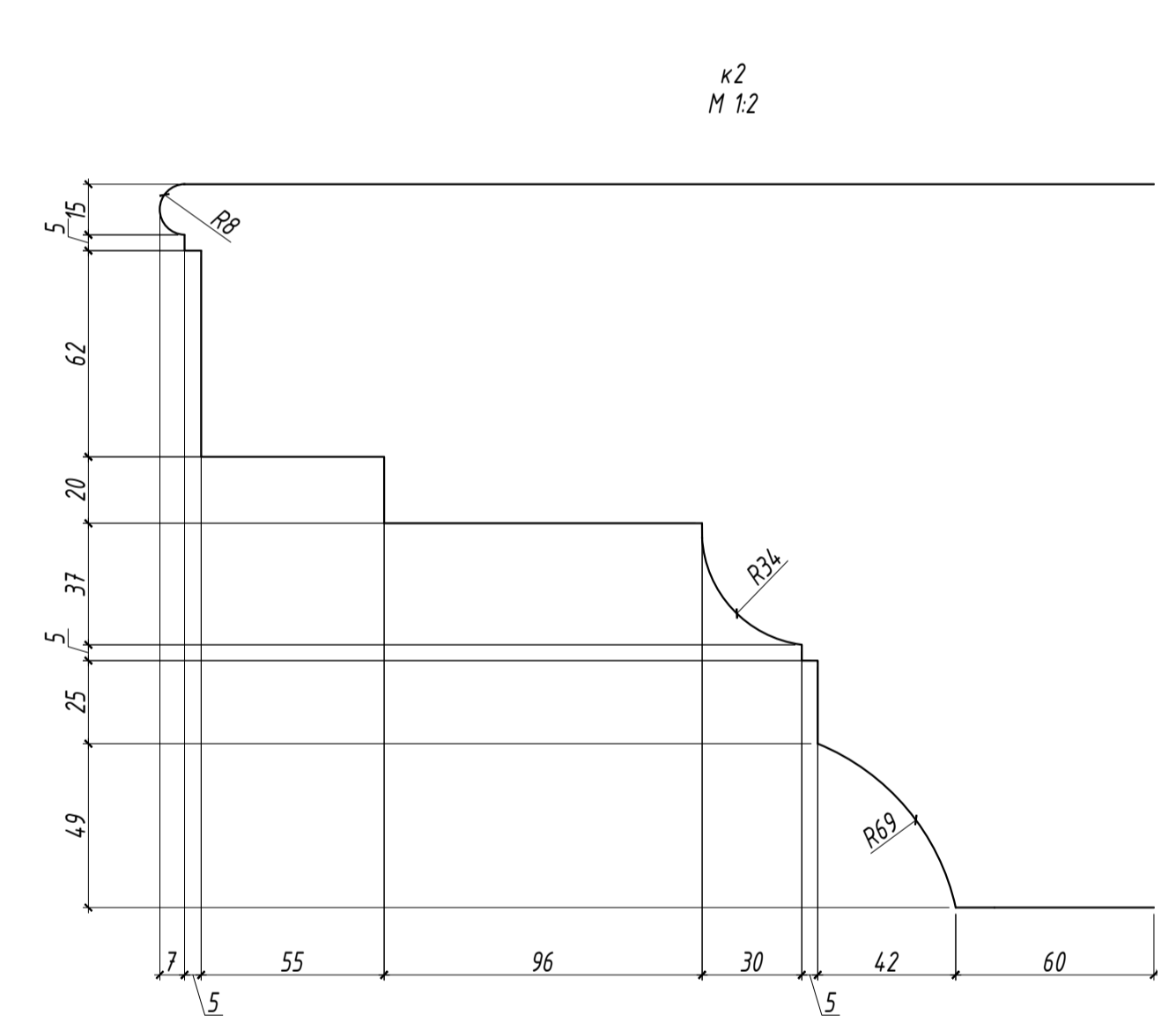
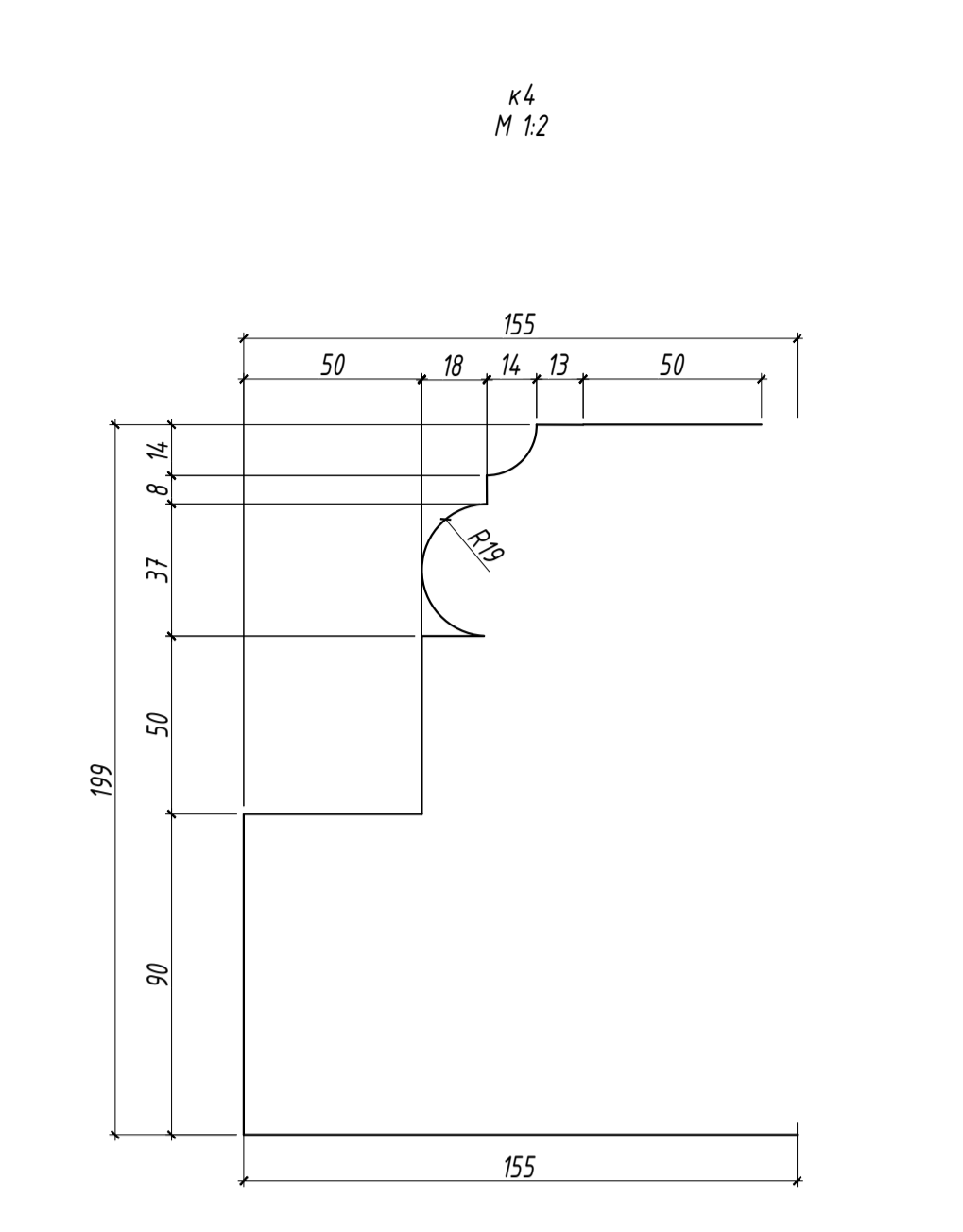
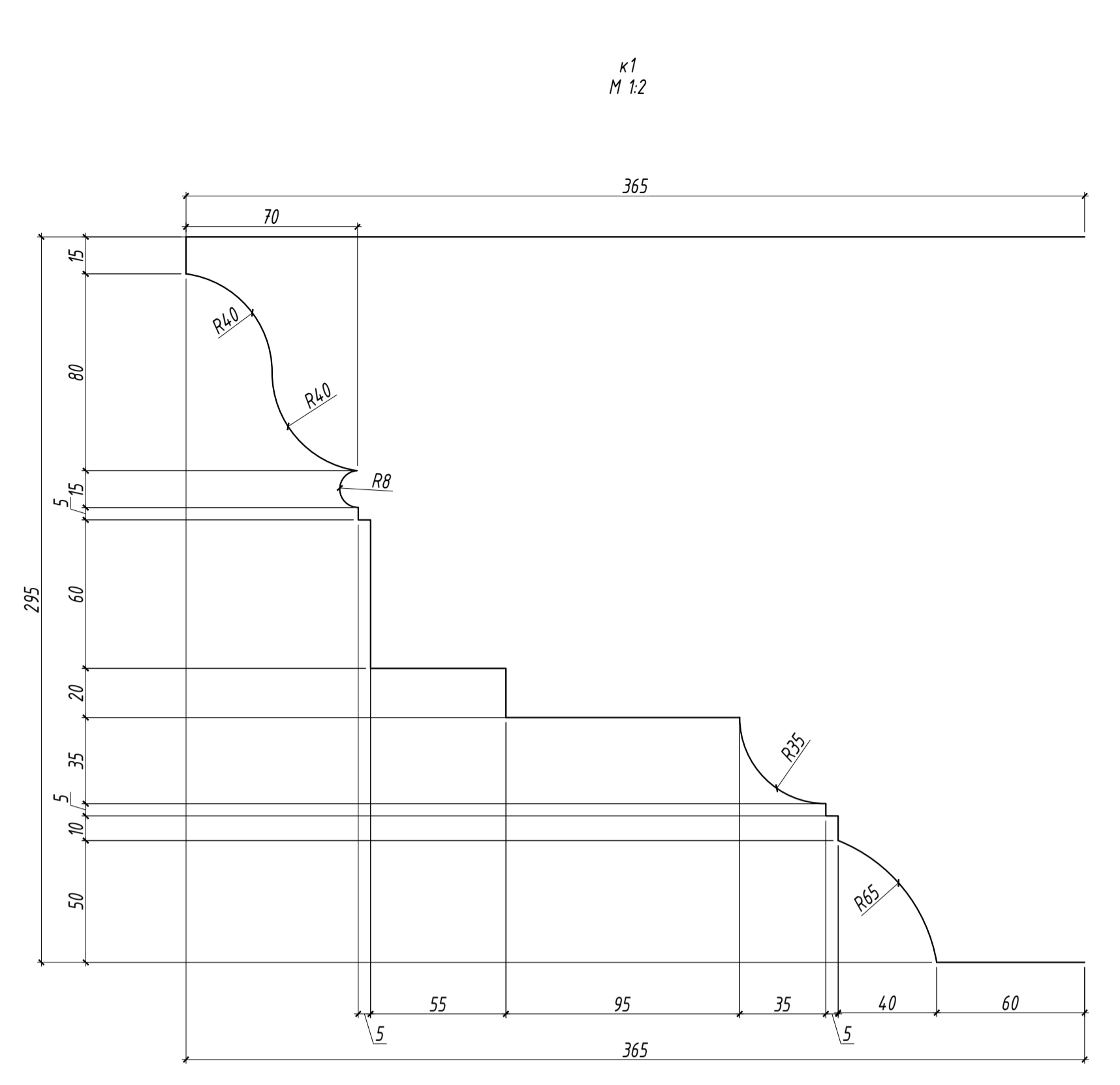
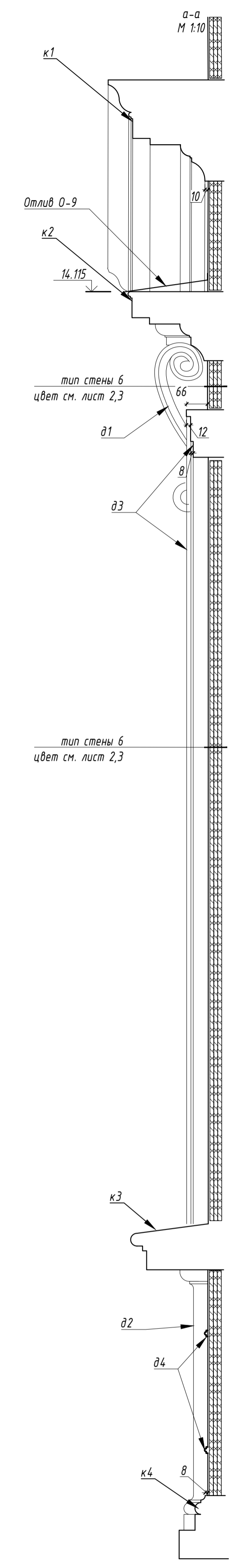
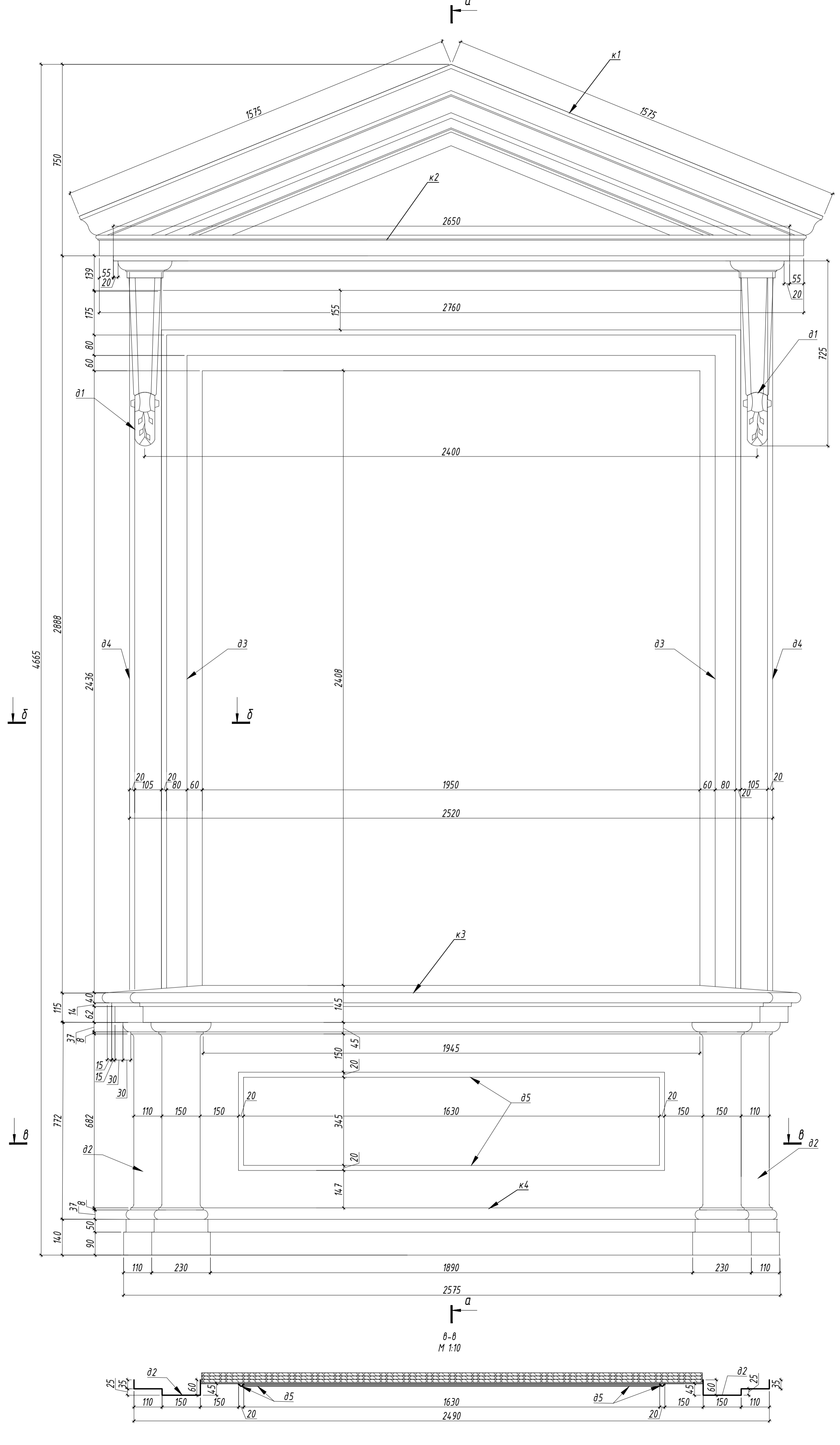
Примечания:

1. "Общие данные см. лист 1.
2. Ведомость декоративных элементов из стеклокомпозита см. л. 13

± 0,000=174,00

						23-11-18/АК-АР-2			
						Реконструктивные работы по фасадам зданий учебных корпусов Академии ФСБ России, расположенных по адресу: г. Москва, Мичуринский проспект, дом 70			
Изм.	Кол.уч.	Лист	НДок.	Подпись	Дата	Главный Фасад, выходящий на Мичуринский проспект. Фасады в осях "6-7" по оси А	Стадия	Лист	Листов
Рук.проект		Киселев		<i>[Signature]</i>	11.19		Р	17	
ГАП		Смирнова		<i>[Signature]</i>	11.19				
Разработал		Корякина		<i>[Signature]</i>	11.19				
Н.контроль		Киселев		<i>[Signature]</i>	11.19	Декоративные элементы Д1, Д-2		ООО "ЦПМ"	

Декоративный элемент ДЗ-1
М 1:10

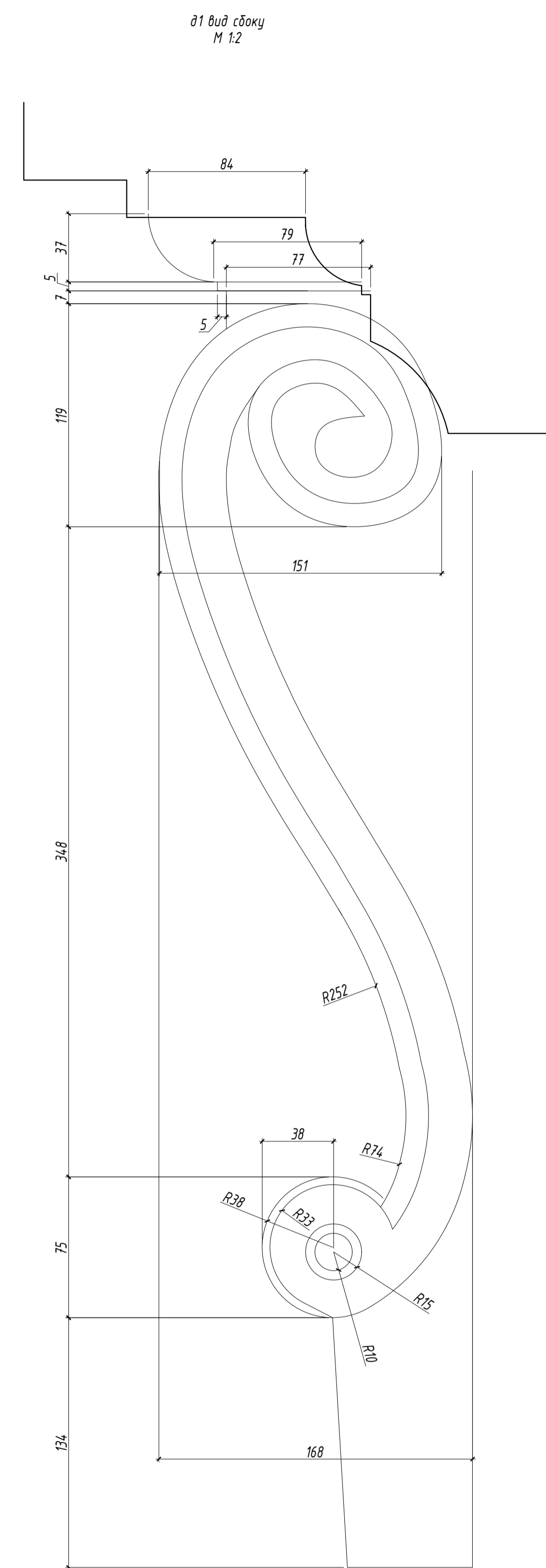
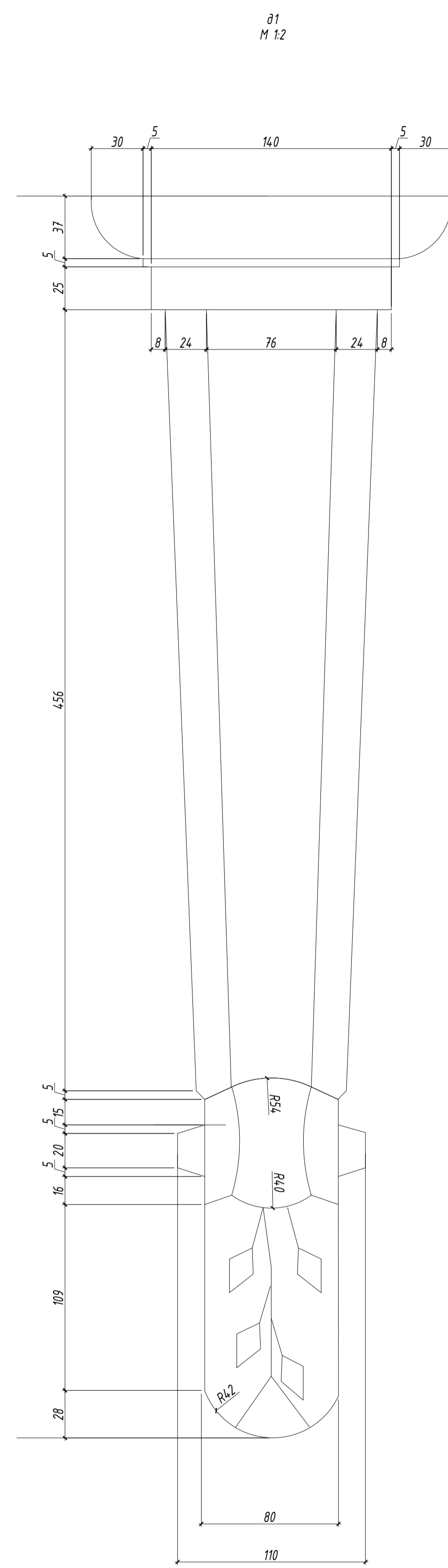
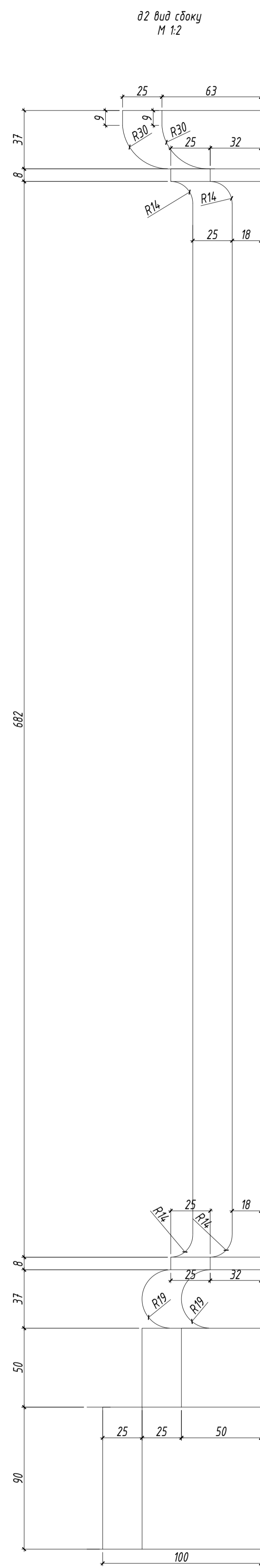
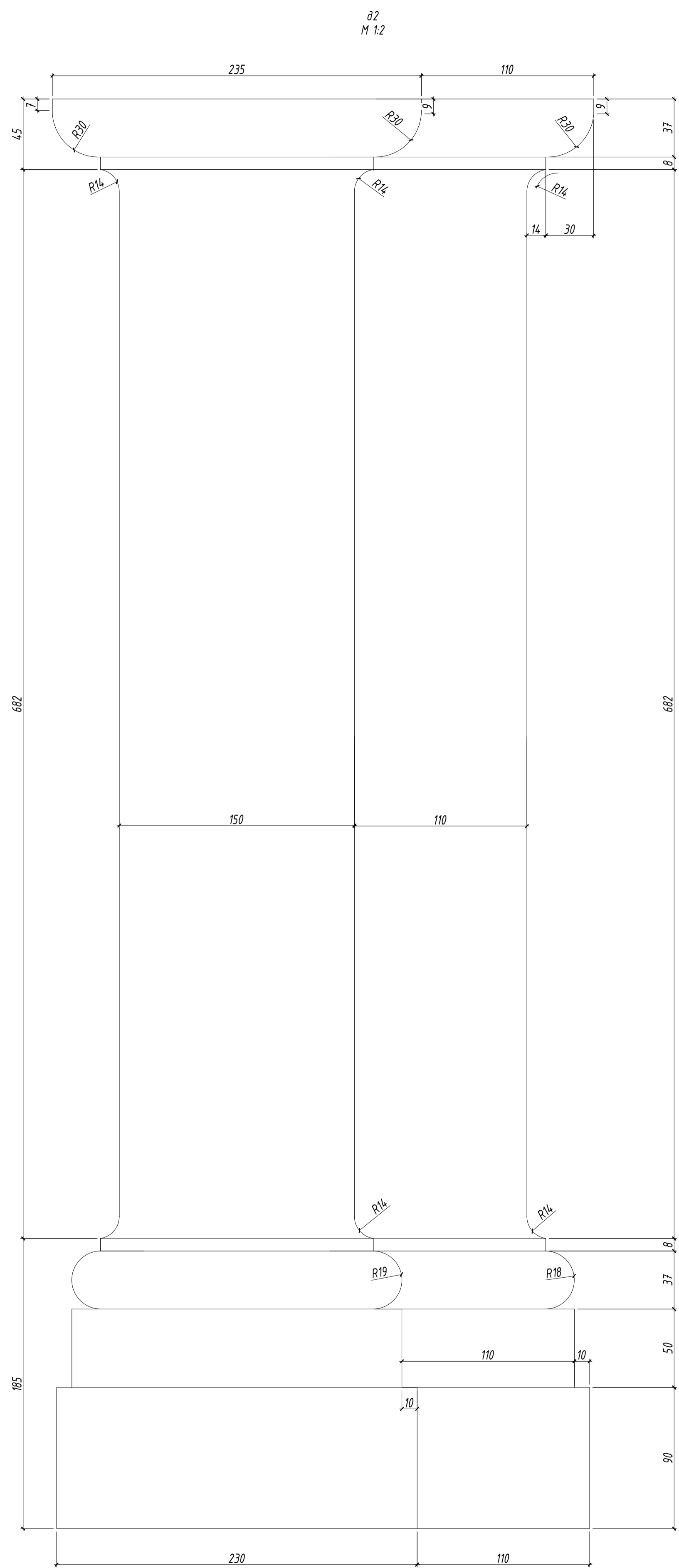


- Примечания:
 1. "Общие данные см. лист 1
 2. Маркировку декоративного элемента ДЗ-1 см. листы 5-7
 3. Декоративные элементы δ1, δ2 см. лист 19.

± 0,000=174,00

СОГЛАСОВАНО	
ВЗНУ ИИС №	
ПОДПИСЬ И ДАТА	
ИВБ И ПОДП.	

					23-11-18/АК-АР-2			
Изм.	Кол.ч	Лист	М.Док.	Подпись	Дата	Реконструктивные работы по фасадам зданий учебных корпусов Академии ФСБ России, расположенных по адресу: г. Москва, Мичуринский проспект, дом 70		
Рук.проект	Киселев				11.19			
ГАП	Смирнова				11.19	Главный Фасад,	Стадия	Лист
Разработал	Корякина				11.19	выходящий на Мичуринский проспект. Фасады в осях "б-7" по оси А	Р	18
И.контр.	Киселев				11.19	Декоративный элемент ДЗ-1 М 1:10. Карнизные элементы κ1, κ2, κ3, κ4 М 1:2. Сечения а-а М 1:10. Сечения б-б, в-в М 1:2	ООО "ЦПМ"	

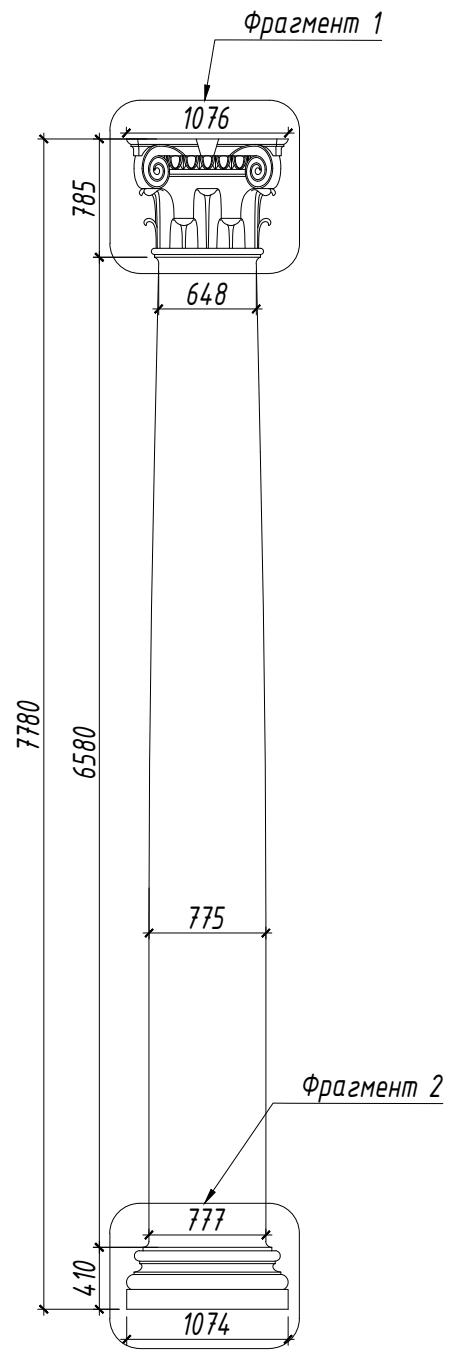


- Примечания:
 1. "Общие данные см. лист 1"
 2. Данный лист см. совместно с листом 18.

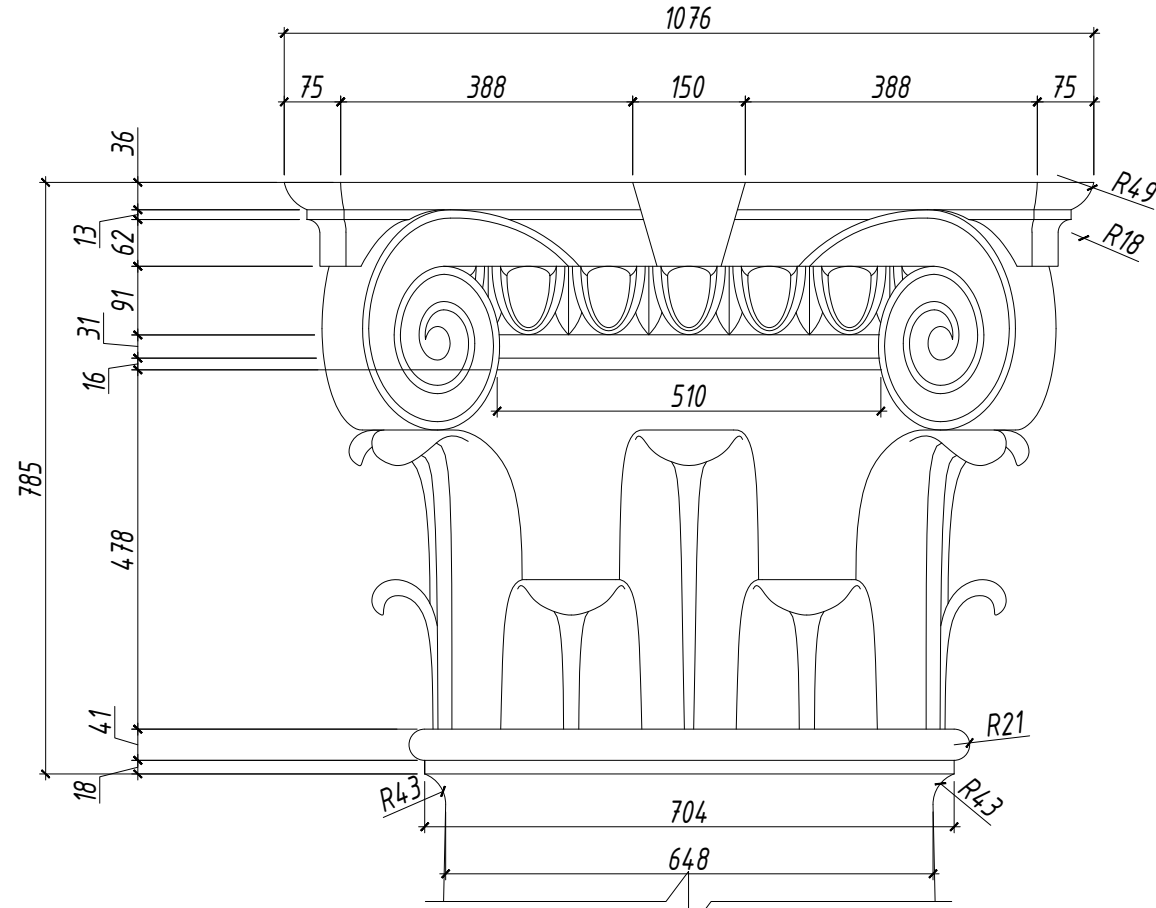
± 0,000=174,00

					23-11-18/АК-АР-2		
Изм.	Кол.ч	Лист	М.Док.	Подпись	Дата	Реконструктивные работы по фасадам зданий учебных корпусов Академии ФСБ России, расположенных по адресу: г. Москва, Мичуринский проспект, дом 70	
Рук.проект	Киселев	11.19			11.19	Стадия	Лист
Г.АП	Смирнова	11.19			11.19	Р	19
Разработал	Корякина	11.19			11.19	Листов	
Исполнитель						000 "ЦПМ"	
И.Контроль							

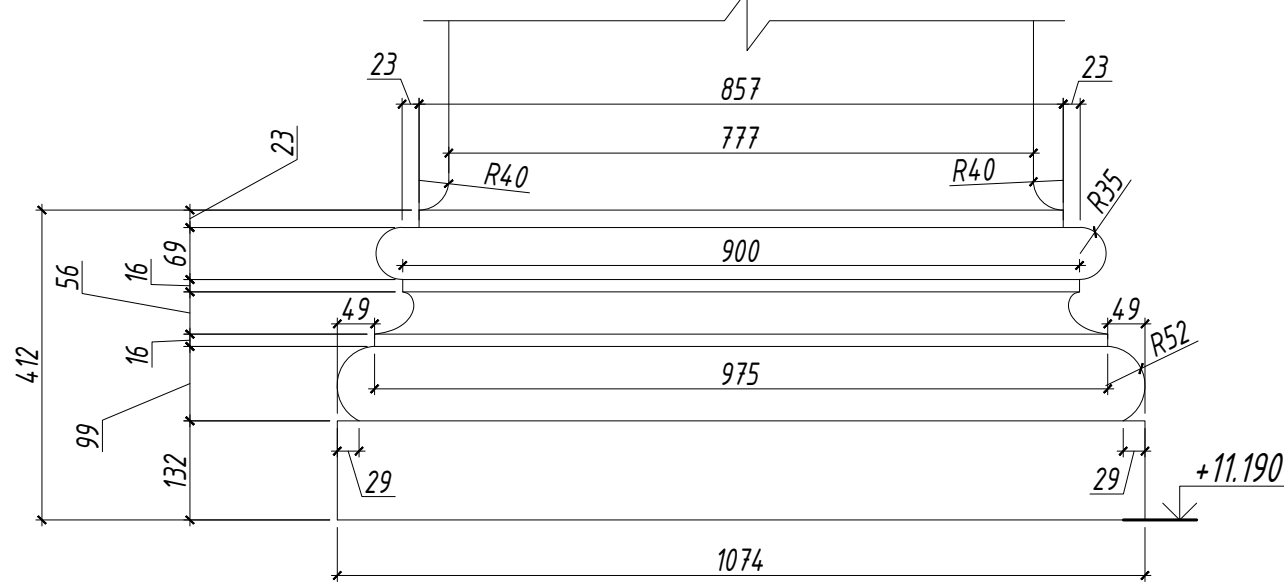
Декоративный элемент ДЭ-2
М 1:50



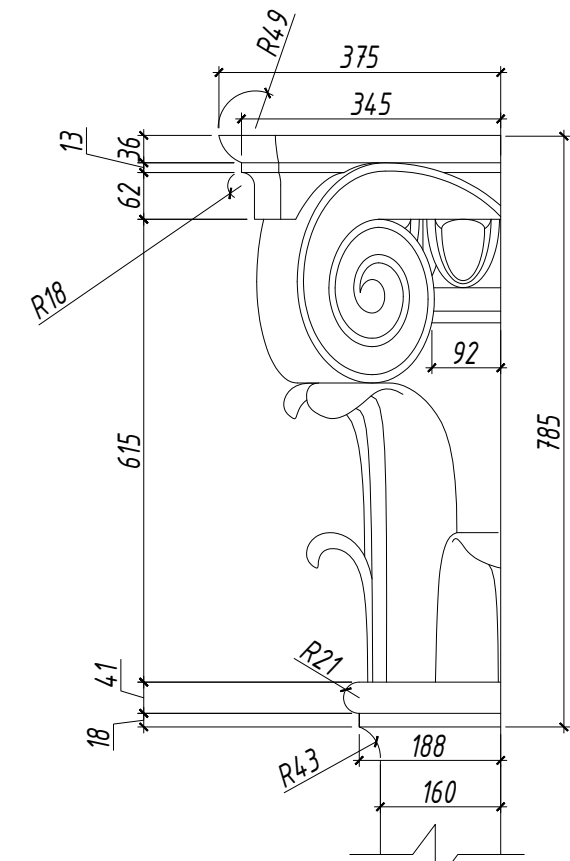
Декоративный элемент ДЭ-2. Фрагмент 1
М 1:10



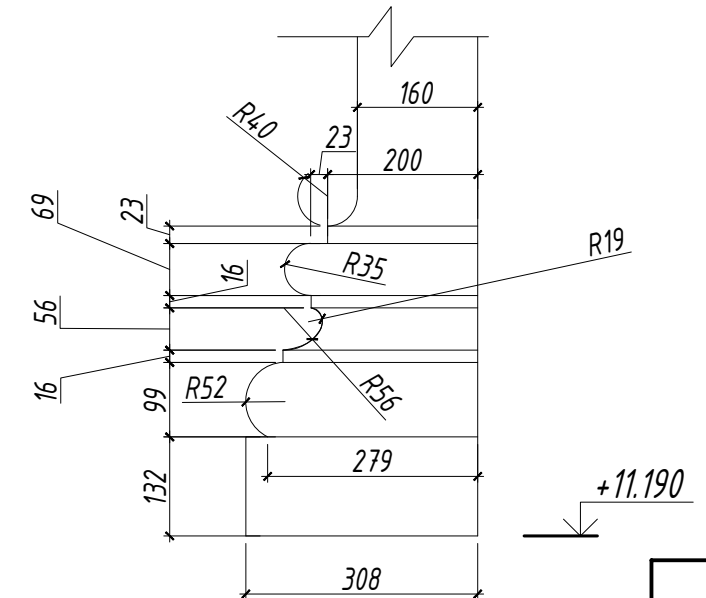
Декоративный элемент ДЭ-2. Фрагмент 1
М 1:10



Декоративный элемент ДЭ-2. Фрагмент 1
М 1:10



Декоративный элемент ДЭ-2. Фрагмент 2
М 1:10



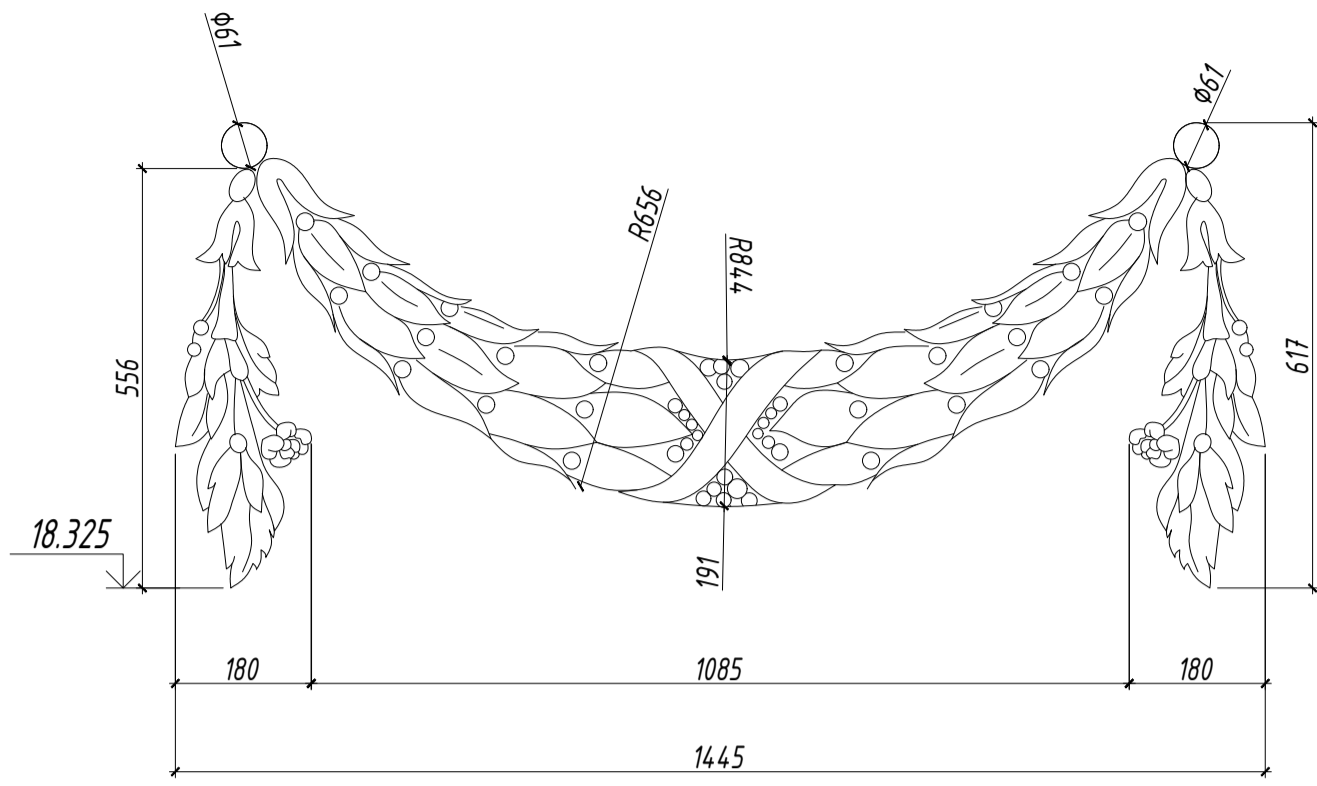
± 0,000=174,00

Примечания:

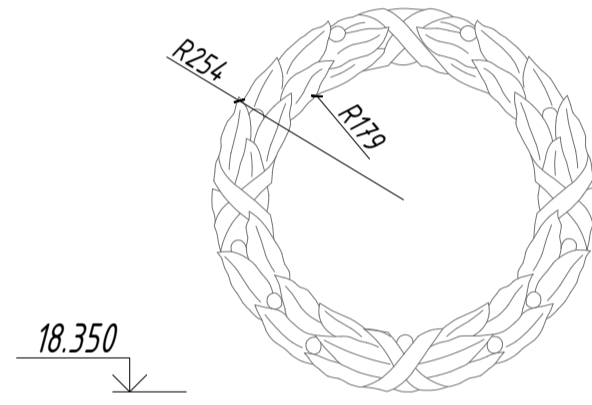
1. "Общие данные см. лист 1
2. Размещение элементов на фасаде см. л.2.
3. Ведомость декоративных элементов из стеклокомпозита см. лист 13.

Изм.	Кол.уч.	Лист	НДок.	Подпись	Дата	23-11-18/АК-АР-2			
						Реконструктивные работы по фасадам зданий учебных корпусов Академии ФСБ России, расположенных по адресу: г. Москва, Мичуринский проспект, дом 70			
						Главный Фасад, выходящий на Мичуринский проспект. Фасады в осях "6-7" по оси А	Стадия	Лист	Листов
							Р	20	
						Декоративный элемент из стеклокомпозита ДЭ-2. Фрагмент 1. Фрагмент 2	000 "ЦПМ"		

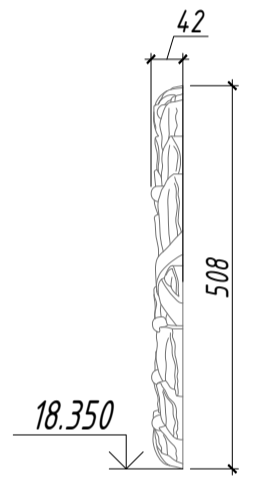
Декоративный элемент ДЗ-3
М 1:10



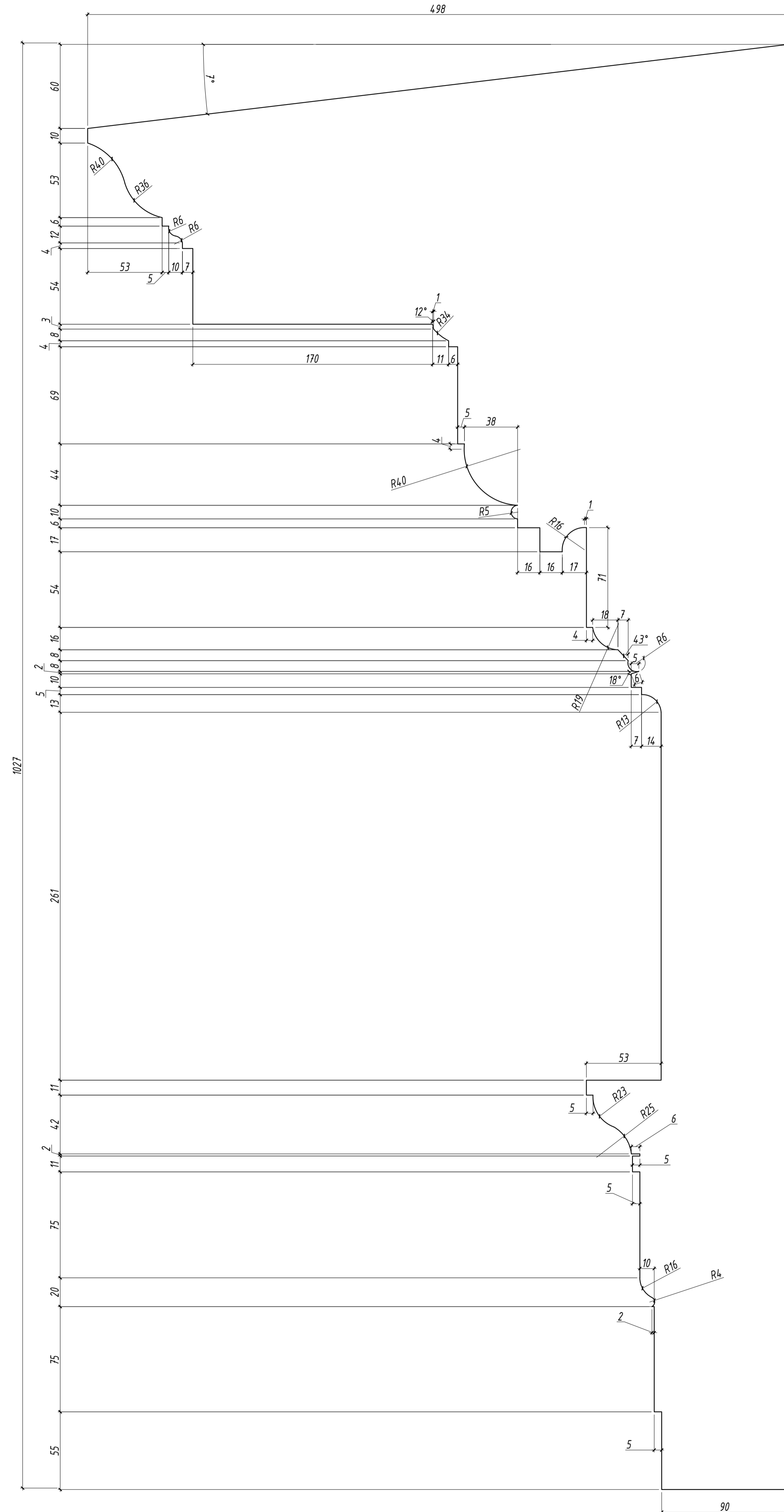
Декоративный элемент ДЗ-4
вид спереди
М 1:10



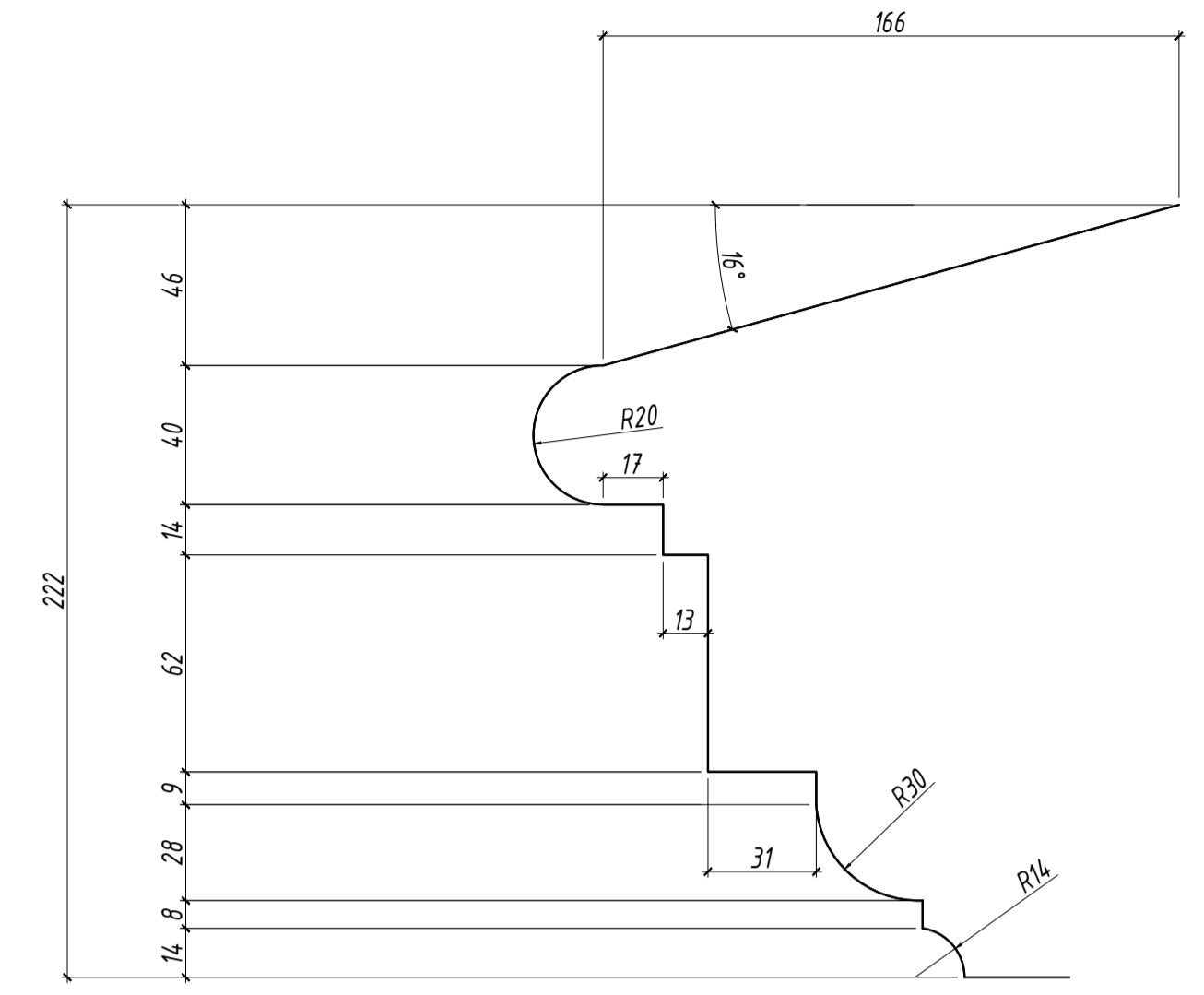
Декоративный элемент ДЗ-4
вид сбоку
М 1:10



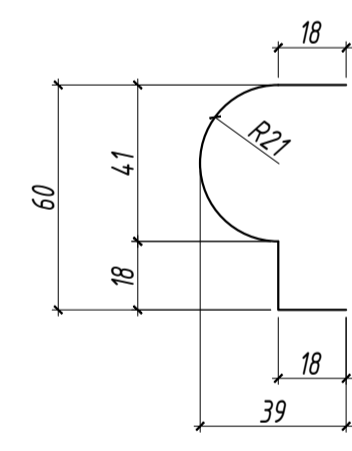
Декоративный карниз из стеклокомпозита К-1
М 1:5



Декоративный карниз из стеклокомпозита К-2
М 1:2



Декоративный карниз из стеклокомпозита К-3
М 1:2

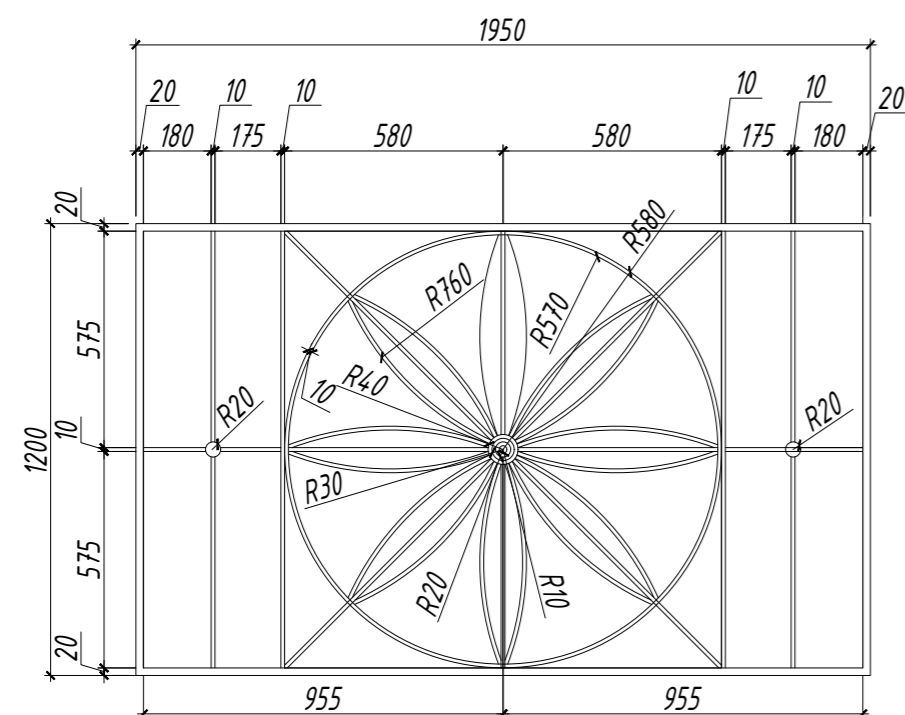


- Примечания:
1. "Общие данные см. лист 1
 2. Размещение элементов на фасаде см. л.2, маркировку см. л. 5-7.
 3. Ведомость декоративных элементов К-1, К-2, К-3 см. лист 13.
 4. Маркировку карнизных элементов см. л. 5-7

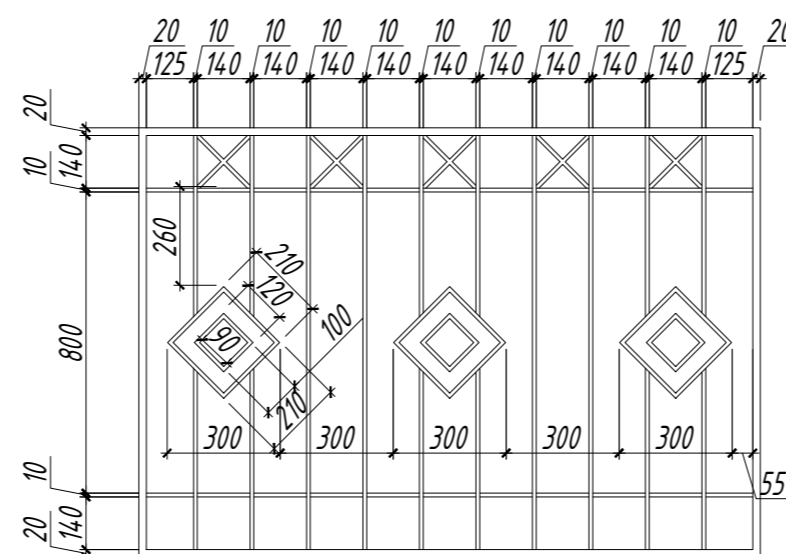
± 0,000=174,00

					23-11-18/АК-АР-2			
Изм.	Кол.ч	Лист	И.Док.	Подпись	Дата	Реконструктивные работы по фасадам зданий учебных корпусов Академии ФСБ России, расположенных по адресу: г. Москва, Мичуринский проспект, дом 70		
Рук.проект	Киселев	11.19			11.19	Стадия	Лист	Листов
ГАП	Смирнова	11.19			11.19	Р	21	
Разработал	Корякина	11.19			11.19	Главный Фасад, выходящий на Мичуринский проспект. Фасады в осях "6-7" по оси А		
И.контр.	Киселев	11.19			11.19	Декоративные элементы из стеклокомпозита ДЗ-3, ДЗ-4, К-1, К-2, К-3		
						ООО "ЦПМ"		

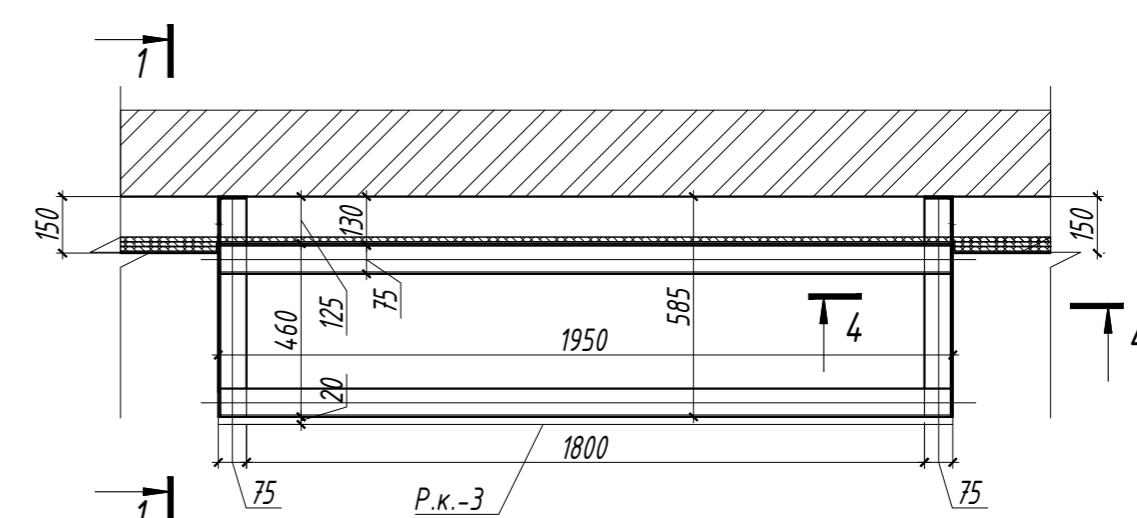
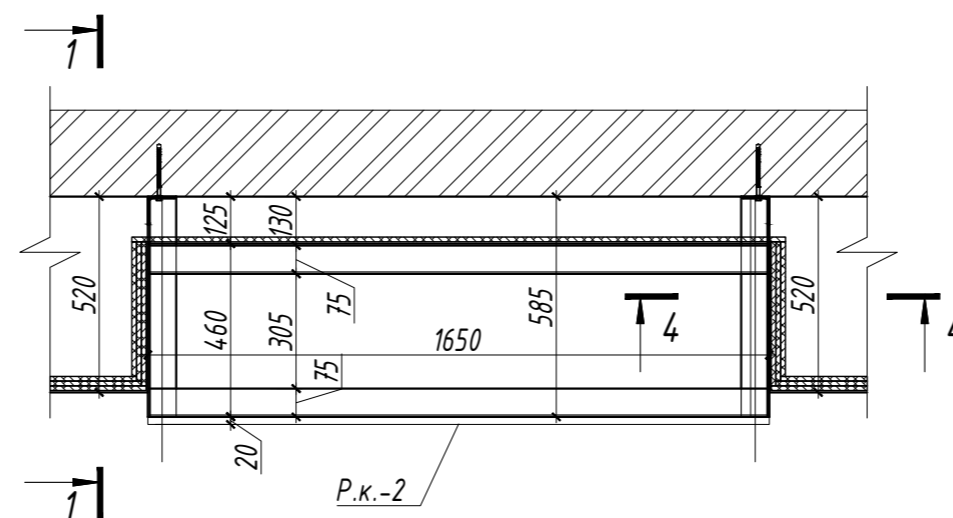
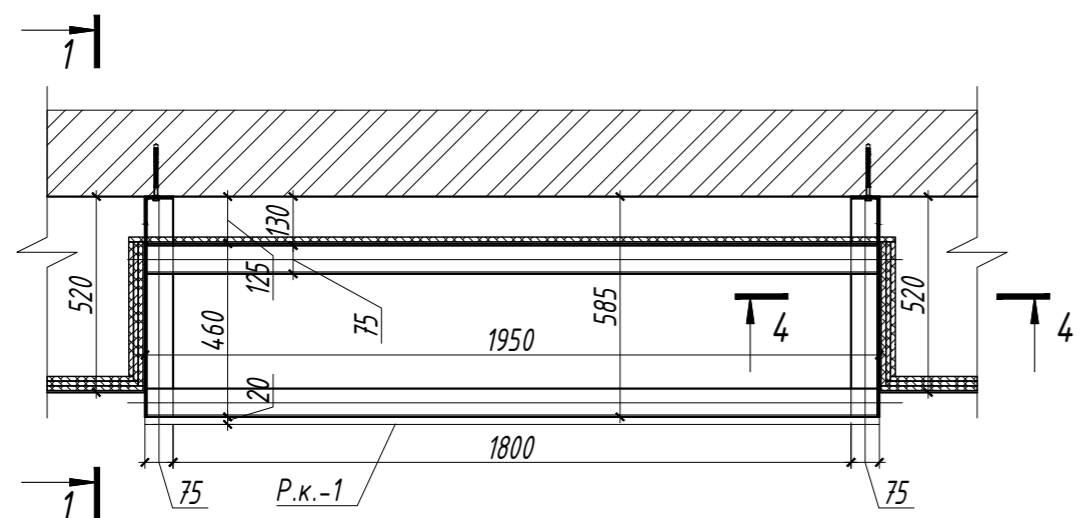
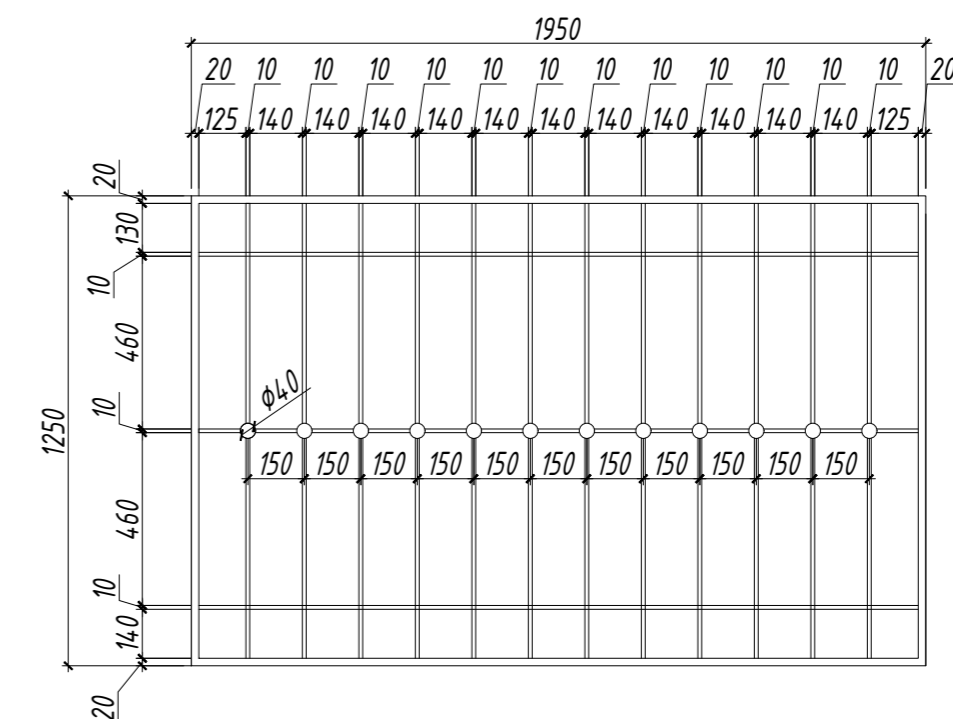
Р.к. - 1



Р.к. - 2



Р.к. - 3



Ведомость декоративных элементов из стеклокомпозита

Марка	Схема элемента	Наименование	Ед.изм.	Кол-во	Примечание
Р.к.-1		Кованая решетка под кондиционер	шт.	19	цвет по RAL 9005
Р.к.-2		Кованая решетка под кондиционер	шт.	11	цвет по RAL 9005
Р.к.-3		Декоративный элемент	шт.	6	цвет по RAL 9005

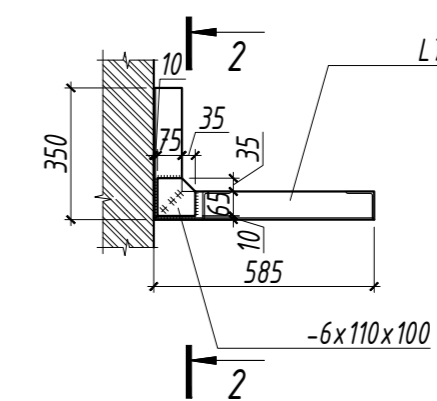
На 1950

Поз.	Обозначение	Наименование	Кол.	Масса ед., кг.	Примечание
	ГОСТ 8509-33	L 75x5	м.п.	5,8	33,7
	ГОСТ 19903-74*	-6x110x110	2	0,57	1,14
		Химический анкер M10	4		

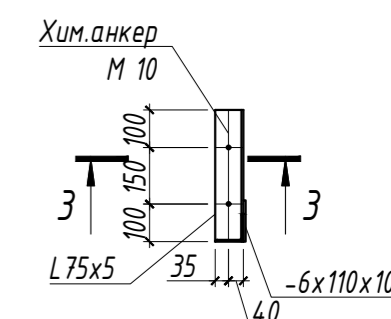
На 1650

Поз.	Обозначение	Наименование	Кол.	Масса ед., кг.	Примечание
	ГОСТ 8509-33	L 75x5	м.п.	5,2	30,2
	ГОСТ 19903-74*	-6x110x110	2	0,57	1,14
		Химический анкер M10	4		

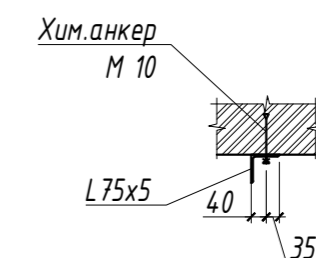
1 - 1
М 1:20



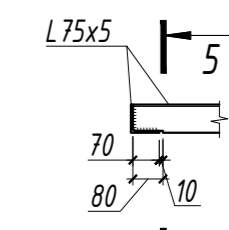
2 - 2
М 1:20



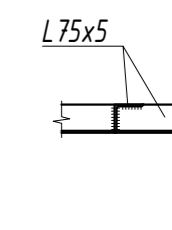
3 - 3
М 1:20



4 - 4
М 1:20



5 - 5
М 1:20



Примечания:

1. "Общие данные см. лист 1"
2. Размещение элементов на фасаде см. л.2, маркировку см. л. 5-7.

± 0,000=174,00

23-11-18/АК-АР-2

Изм.	Кол.ч.	Лист	И.Док.	Подпись	Дата	Стадия	Лист	Листов
						Реконструктивные работы по фасадам зданий учебных корпусов Академии ФСБ России, расположенных по адресу: г. Москва, Мичуринский проспект, дом 70		
						Главный Фасад, выходящий на Мичуринский проспект. Фасады в осях "6-7" по оси А	Р	22
						Решетки под кондиционеры. Узлы крепления		000 "ЦПМ"