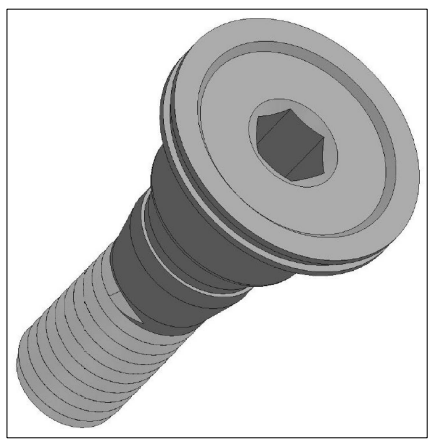
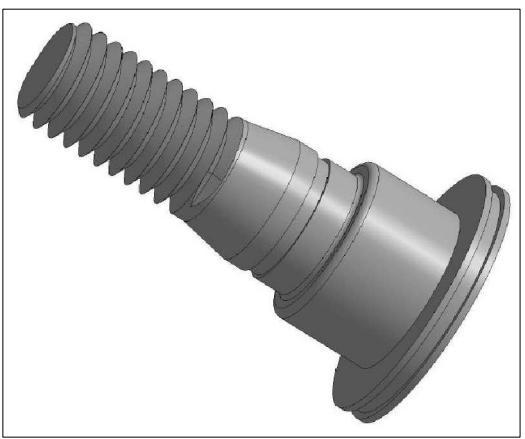
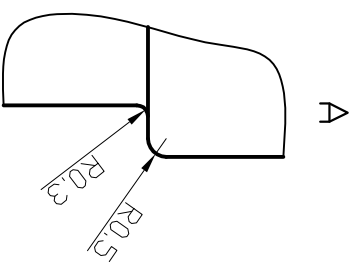
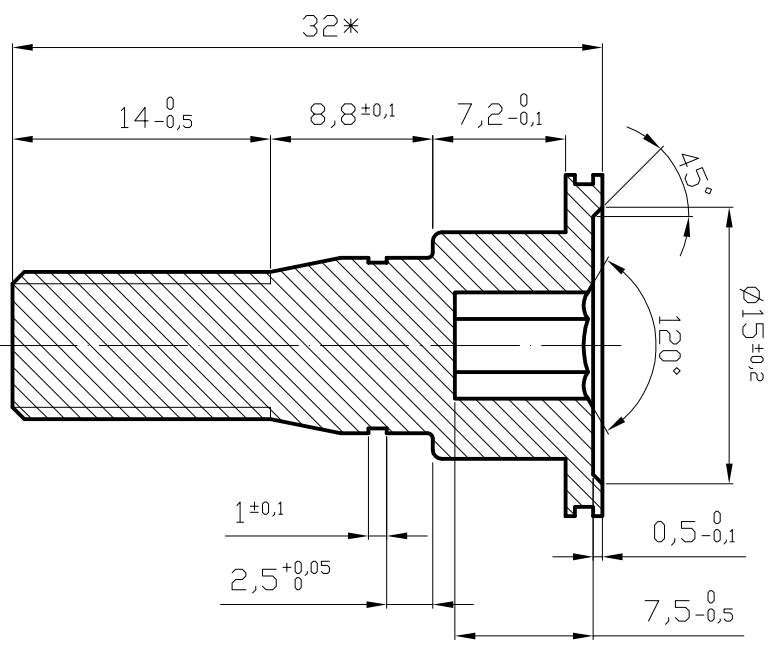
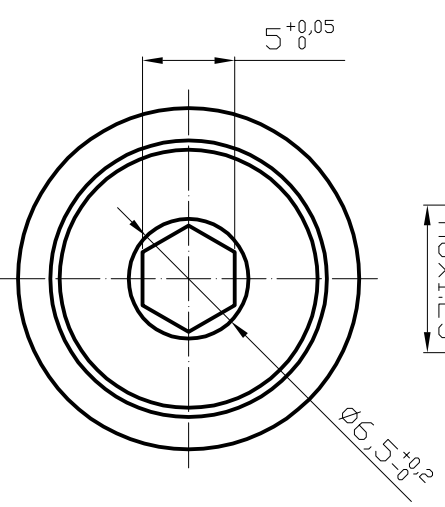
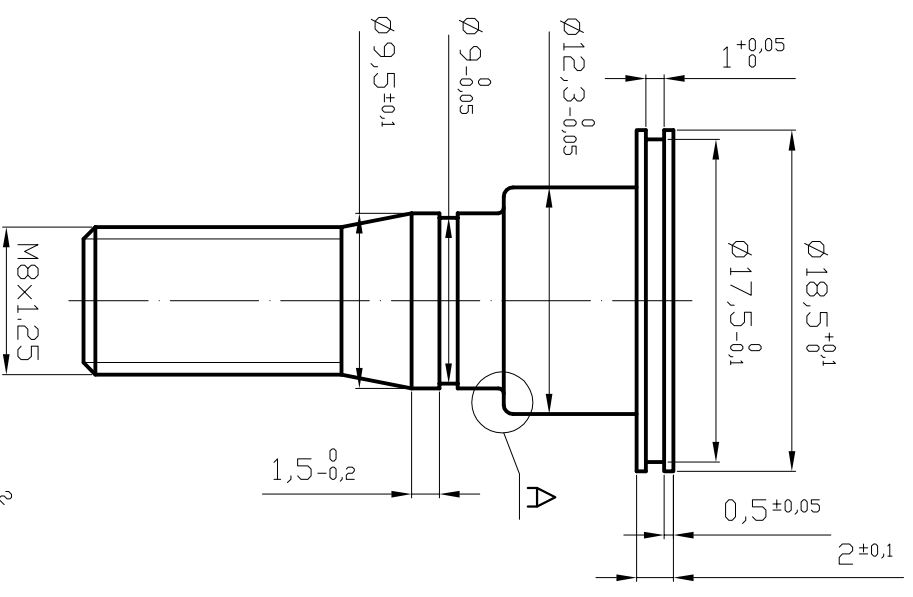


$\sqrt{Ra \ 0.32(\ V )}$



Изм/лист		№ документа		Подпись		Дата	
Разраб.		Проб.		Т.контр.		И.контр.	
И.контр.		Упр.					
Зачис 1							
Болт осевои							
БТ6							
И/мт	Масса, кг	Мощност					
	0,01						
И/мт	1	И/мтов	1				
		-					