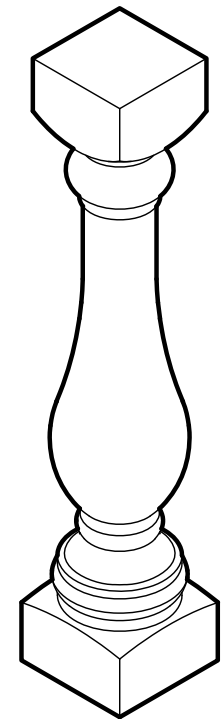
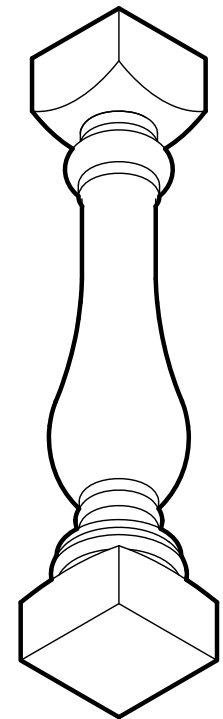
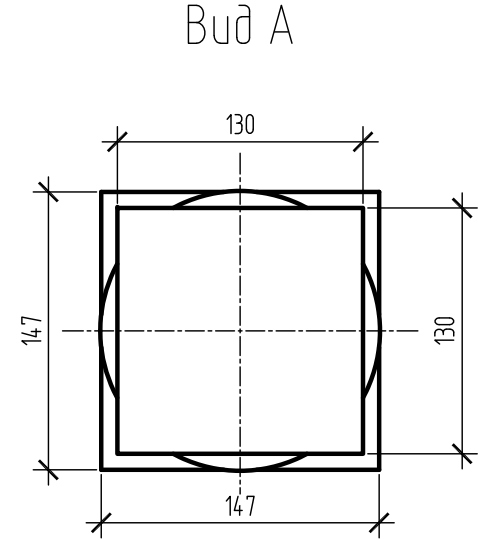
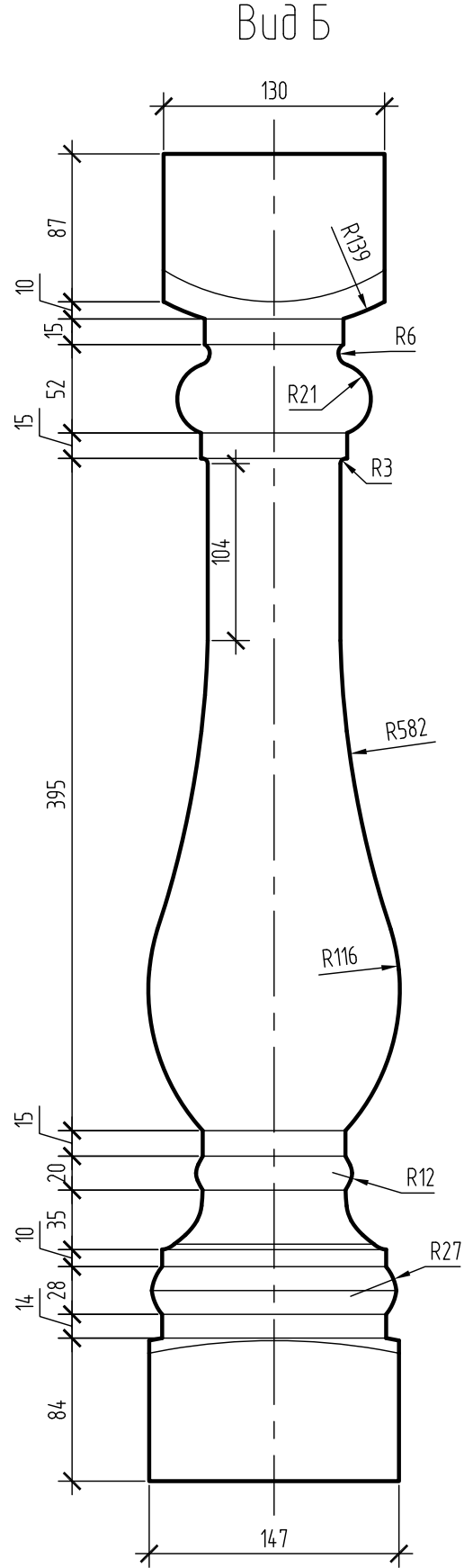
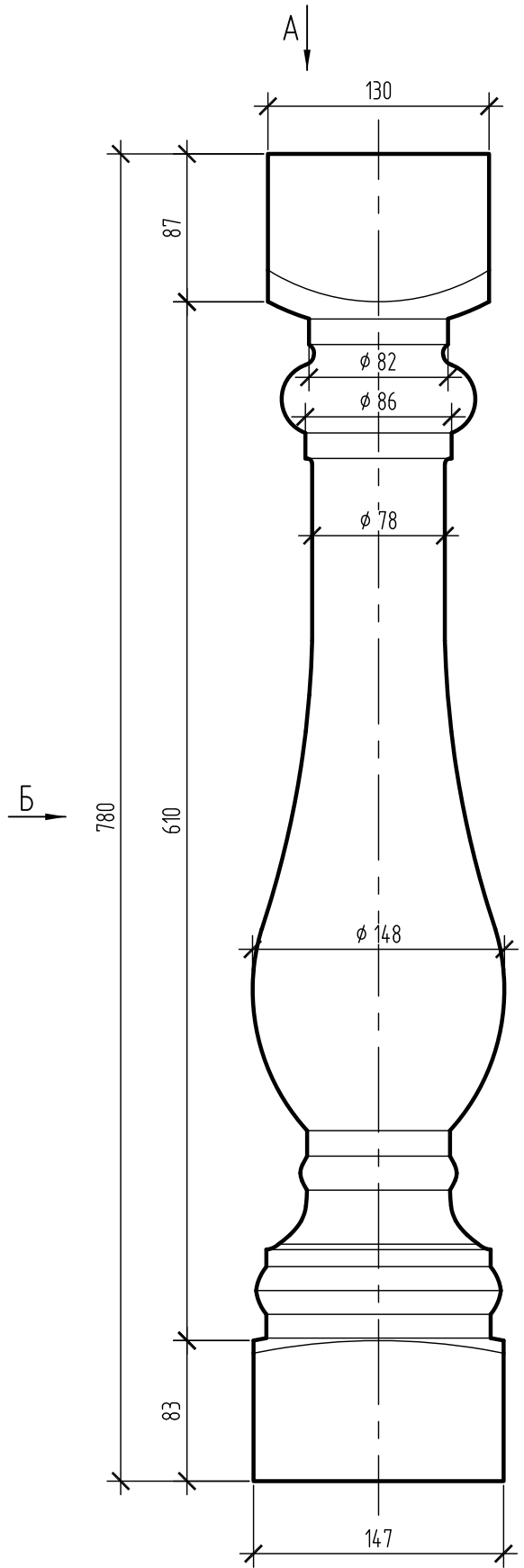


Площадь разв. (S, м ²)	Объем (V, м ³)
0.359	0.009

ABL78-2



ABL78-2