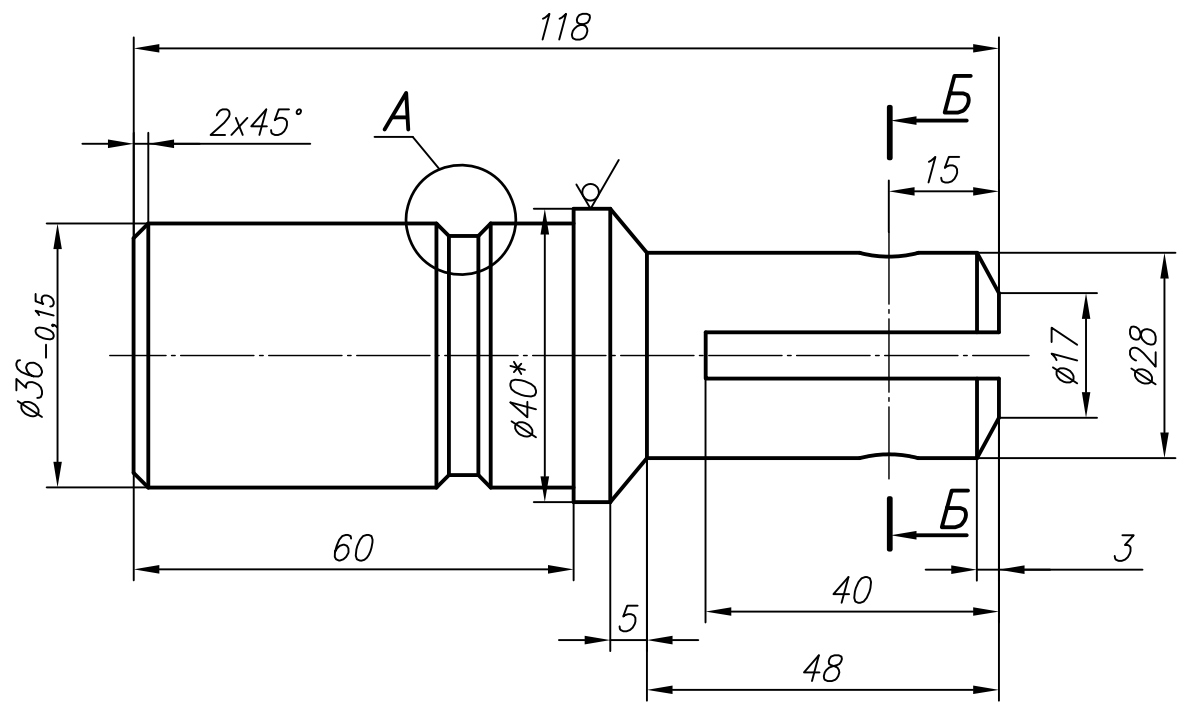
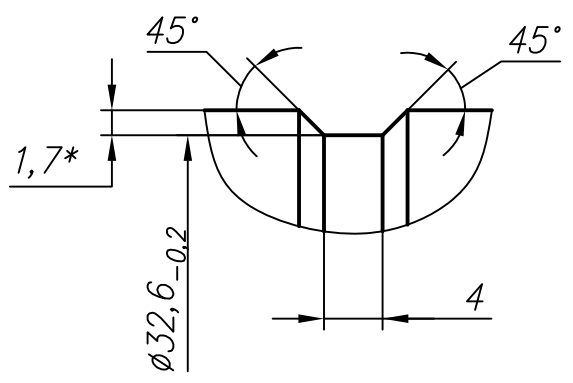


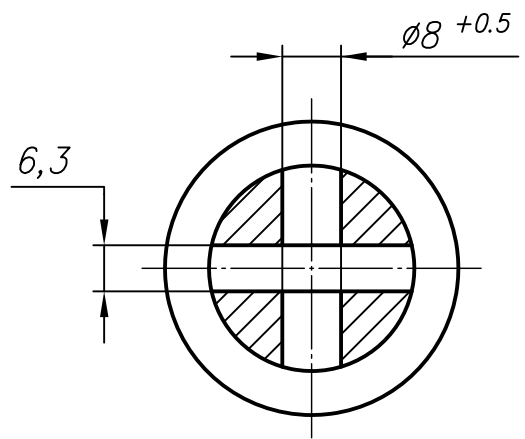
$\sqrt{Rz40(\sqrt)}$



A(2:1)



Б-Б



1. *Размеры для справок
2. Неуказанные предельные отклонения: H14, h14, ±IT14/2.
3. Острые кромки скруглить радиусом 0,3...0,5 мм.

Перв. примен. Справ. N Инв. N подл. Подп. и дата

Взам. инв. N Инв. N дубл. Подп. и дата

Изм.	Лист	N докум.	Подпись	Дата
Разраб.	Разинков			
Пров.				
Т.контр.				
Н.контр.				
Утв.				

<h1>Втулка</h1>			Лит.	Масса	Масштаб
				0,28	1:1
Пруток АМг-5 КР40 ГОСТ 21488-97			Лист	Листов: 1	
			г. Санкт-Петербург		