

Разрешение	Обозначение	ACS 900-0B
25-20	Наименование объекта строительства	БИОТОК К-400

Изм	Лист	Содержание изменения	Ког	Примечание
1	4,7,8	Изменение размещения приточной установки П1 во вспомогательном блоке поз.1.1 Листы 4,7,8 комплекта ACS 900-0B от 21.01.2019г. аннулировать и заменить на вновь выпущенные листы от 03.03.2020г.	5	Зам.

Согласовано			
	Н.контр		

Изм внес	Молостова	<i>Молостова</i>	03-03-20	Лист	Листов
Составил					
ГИП	Паранина	<i>Паранина</i>	03-03-20	1	1
Утв	Сучков	<i>Сучков</i>			

Характеристика вентиляционных систем

Обозначение системы	Кол. систем	Наименование обслуживаемого помещения (технологического оборудования)	Тип установки, агрегата	Вентилятор					Электродвигатель			Воздуонагреватель (электрич.)				Фильтр			Примечание			
				Тип, исполнение по взрывозащите	Схема исполнения	Положение	L, м³/ч	P, Па	n, об/мин	Тип, исполнение по взрывозащите	N, Вт	n, об/мин	Тип	Кол.	Тем-ра нагрева		Расход теплоты, кВт	P, Па		Тип	Кол.	P, Па
															от	до						
П1	1	Вспомогательный блок (1 этаж)	AirMate-866-F5	в компл.		200	295	1850	встроенный	355	1850	встроенный	1	-45	+16	6,0	50	F5	1	60	000 "ВЕЗА"	
B1,B2	2		Канал-ВЕНТ-100	в компл.		200	227	2500	встроенный	100	2500	-	-	-	-	-	-	-	-	-	000 "ВЕЗА"	
П2	1	Блок-контейнер Биоток К-400-3 (2 этаж)	AirMate-866-F5	в компл.		280	285	1850	встроенный	355	1850	встроенный	1	-45	+16	6,0	60	F5	1	65	000 "ВЕЗА"	
B3,B4	2		Канал-ВЕНТ-125	в компл.		260	190	2500	встроенный	100	2500	-	-	-	-	-	-	-	-	-	000 "ВЕЗА"	

Ведомость чертежей основного комплекта марки ОВ

Лист	Наименование	Примечание
1.1	Общие данные	
1.2	Общие данные. Общие указания.	
2	Отопление. План на отм. 0.000.	
3	Отопление. План на отм. +2.690.	
4	Вентиляция. План на отм. 0.000.	
5	Вентиляция. План на отм.+2.690.	
6	Вентиляция. Схемы систем П1, П2, В1, В2, В3, В4, ВЕ1.	
7	Вентиляция. План на отм. 0.000. Задание строителям.	
8	Вентиляция. План на отм. +2.690. Задание строителям.	

Ведомость ссылочных документов

Обозначение	Наименование	Примечание
Ссылочные документы		
5.904-1	Детали крепления воздуховодов к строительным конструкциям санитарно-технических систем	
2.400-4	Детали тепловой изоляции промышленных объектов с положительными температурами.	
Прилагаемые документы		
ACS 900-ОВ.С	Спецификация оборудования, изделий и материалов.	

Основные показатели по рабочим чертежам марки ОВ

Наименование здания (сооружения), помещения	Объем, м³	Периоды года при tн,С	Расход теплоты, кВт (электричество)				Расход холода, кВт	Установлен-ная мощность электродви-гателей, кВт
			на отопле-ние	на вентиля-цию	на горячее водоснаб-жение	общий		
Станция биологической очистки сточных вод	85	-45	3,6	12,0	-	15,6	-	0,9

ACS 900-ОВ										
Изм.	Кол.уч.	Лист	N док	Подп.	Дата					
Разраб.	Молостова			<i>Молостова</i>		Канализационные очистные сооружения производительностью 400 м³/сут. Биоток К-400	Стадия	Лист	Листов	
Провер.	Паранина			<i>Паранина</i>	01.20		P	1.1		
Нач. ПКО										
ГИП	Паранина			<i>Паранина</i>	01.20					
Утв.	Сучков			<i>Сучков</i>		Общие данные.				

Проектная документация разработана в соответствии с действующим нормами, правилами, инструкциями и государственными стандартами.
 Главный инженер проекта *Паранина Ю.А.* / Паранина Ю.А./

ООО "НПО"Агростройсервис"

Общие указания.


1. Данный проект на системы отопления и вентиляции на объекте: "Канализационные очистные сооружения БИОТОК К-400 производительностью 400 м³/сут, расположенные по адресу: БГК-Удокан (Удоканское месторождение медистых песчаников в Каларском районе Забайкальского края в 23 км южнее ж/д ст. Новая Чара ВСЖД (ветка БАМ), в 40 км южнее районного центра с. Чара и в 650 км северо-восточнее краевого центра г. Читы)"
- технологического задания, разработанного ООО «НПО «Агростройсервис»
 - архитектурно-строительных чертежей.
 - СП 60.13330.2016 "Отопление вентиляция и кондиционирование";
 - СП 131.13330.2012 "Строительная климатология";
 - СП 7.13130.2013 "Отопление вентиляция и кондиционирование. Противопожарные требования";
 - СП 50.13330.2012 "Тепловая защита зданий";
 - СП 32.13330.2012 "Канализация. Наружные сети и сооружения".

Отопление

1. В производственном здании запроектировано отопление с помощью электрических конвекторов торговой марки «ZILON» (Россия).
2. Теплотехнический расчет произведен для расчетной температуры наружного воздуха -46°C.
3. Конвекторы подобраны в брызгозащитном исполнении и снабжены автоматикой безопасности, регулировки и контроля температуры «климат-контроль».
4. Нагревательные приборы крепятся с помощью настенного монтажного кронштейна к стене.
5. Монтаж электрорадиаторов производить согласно ПУЭ.

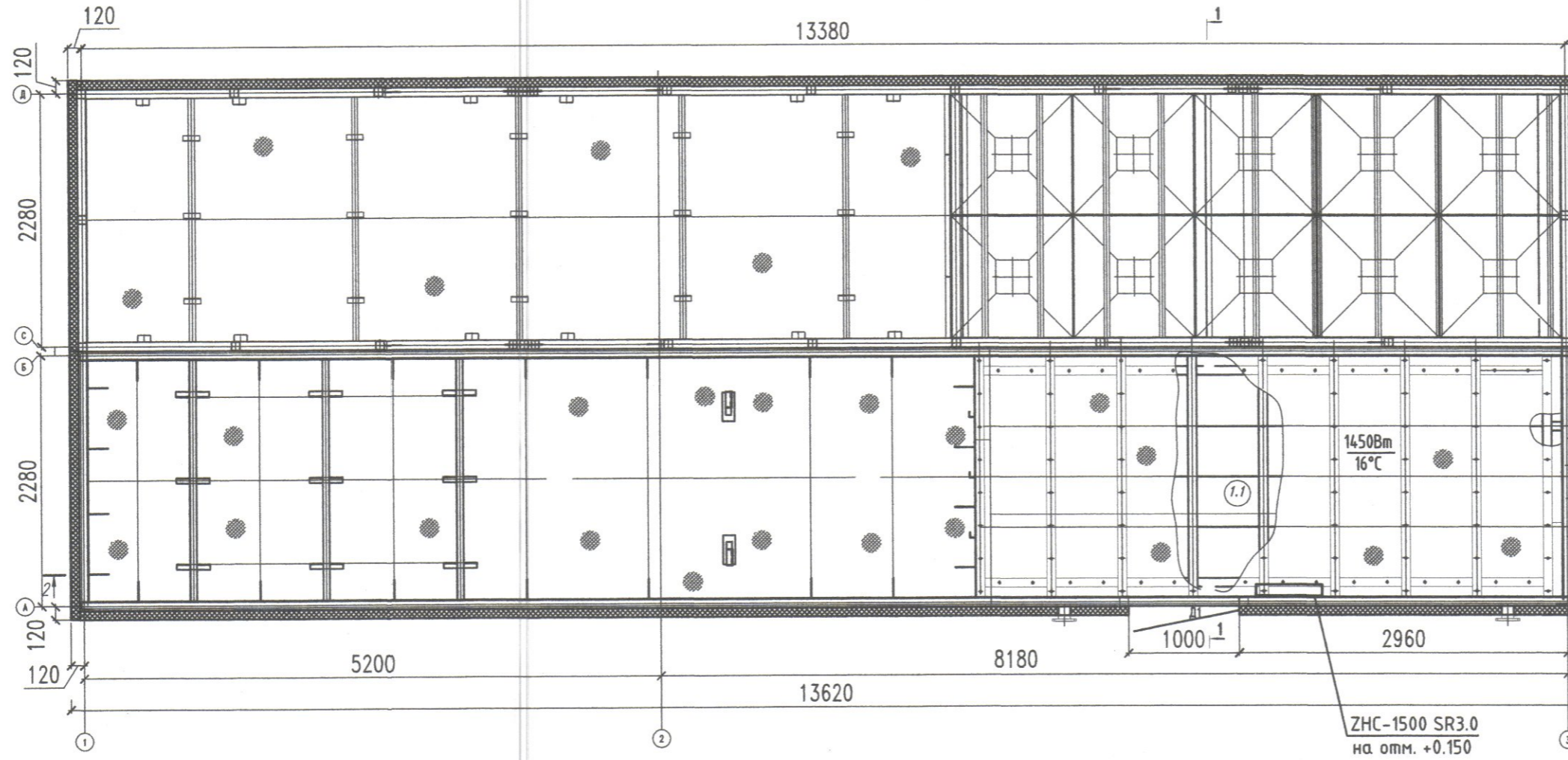
Вентиляция

1. Для обеспечения требуемых параметров воздушной среды принято использование механической приточной вентиляции посредством канальных моноблочных приточных вентустановок - П1 SKY-STARmini "АЭРОСТАР-МСК" (Россия). Данная вентустановка с электрическим нагревом воздуха (от -45С до +16С). Приточные установки поставляются со встроенной автоматикой в корпусе и комплектуется проводным пультом управления. Вентустановки П1 и П2 монтируются под потолком в помещениях. Так как режим работы установок круглосуточный и круглогодичный, то проектом предусмотрены пристроенные резервные вентиляторы, при выходе из строя рабочего - резервный вентилятор включается автоматически. Проектом предусмотрены воздушные заслонки с электроприводом и электроподогревом для северной климатической зоны.
2. Воздух в помещениях раздается посредством стальных воздуховодов и металлических приточных диффузоров.
3. Механическая вытяжка осуществляется посредством вытяжных канальных вентиляторов В1, В2, В3, В4 "АЭРОСТАР-МСК", выбрасывающих воздух на фасад здания. Вентиляторы работают в режиме ротации (попеременно по таймеру).
4. Все воздуховоды выполнить из тонколистовой оцинкованной стали по ГОСТ14918-80*, в соответствии с ТУ изготовителя.
5. Приточные воздуховоды воздухозабора теплоизолируются:
 - матами из минеральной ваты на синтетическом связующем, кашированными алюминиевой фольгой и скрепленные скотчем δ=40мм по ТУ 5762-009-04001485-97.
6. Автоматикой для общеобменной вентиляции предусмотрено:
 - автоматическое открытие заслонки при включении вентилятора приточной установки;
 - защита электрокалорифера от перегрева;
 - контроль засорения фильтра;
 - автоматическое поддержание расчетной температуры приточного воздуха;
 - автоматическое отключение всех систем вентиляции при пожаре.
7. Для ограничения шума и виброизоляции вентиляционного оборудования приточная вентустановка выполнена с шумоизоляцией.
8. Крепление воздуховодов на подвесках и консолях по серии 5.904-1.
9. Монтаж систем вентиляции производить в соответствии с СП 73.13330.2012, СНиП 3.01.01-85* и СНиП III-4-80*.
10. Отметки и привязки уточнить по месту при монтаже.

ACS 900-OB									
Изм.	Кол.уч.	Лист	N док.	Подп.	Дата	Канализационные очистные сооружения производительностью 400 м ³ /сут. Биоток К-400	Стадия	Лист	Листов
Разраб.	Молостова						P	1.2	
Провер.	Паранина				01.20				
Нач. ПКО									
ГИП	Паранина				01.20				
Утв.	Сучков					Общие данные. Общие указания.	 ООО "НПО"Агростройсервис"		

Инв. N подл.
 Подпись и дата
 Взам. инв. N

План на отм. 0,000
M1:50



Экспликация помещений

Поз.	Наименование	Площадь м2	Кат. пом.
1	Блок-контейнер Биоток К-400-1		
1.1	Вспомогательный блок	12,7	
3	Блок-контейнер Биоток К-400-3	16,6	
7	Электрощитовая	2,9	

Примечание.

1. По тех.заданию проектом предусмотрено отопление только помещения отделения вспомогательного оборудования (пом.1.1).
2. Отметки и привязки уточнить по месту при монтаже.

ACS 900-OB

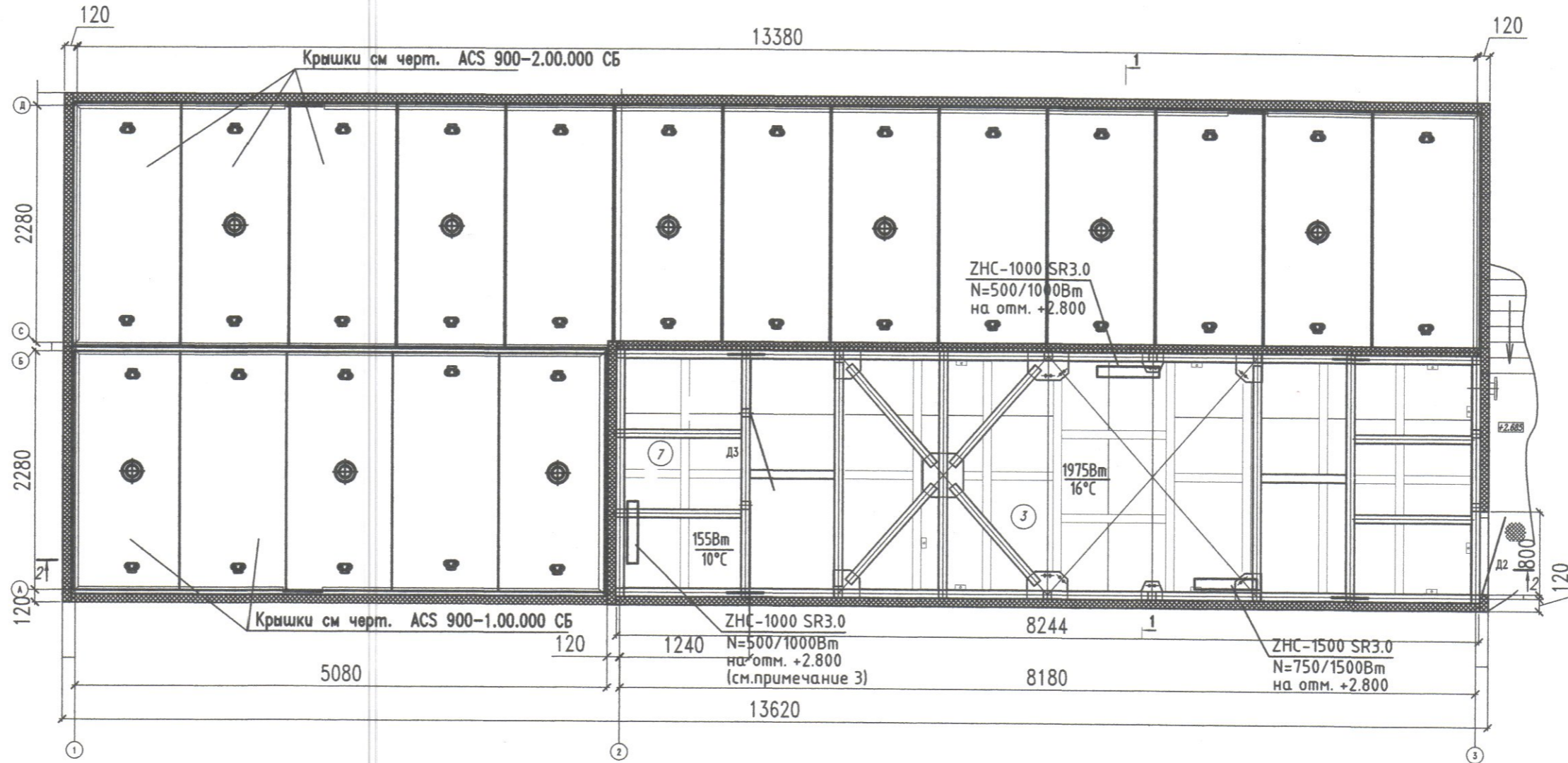
Изм.	Кол.уч.	Лист	N док.	Подп.	Дата				
Разраб.		Молостова		<i>Молостова</i>		Канализационные очистные сооружения производительностью 400 м3/сут. Биоток К-400	Стадия	Лист	Листов
Провер.		Паранина		<i>Паранина</i>	01.20		P	2	
Нач. ПКО		Паранина		<i>Паранина</i>	01.20				
ГИП		Паранина		<i>Паранина</i>	01.20	Отопление.			
Утв.		Сучков		<i>Сучков</i>		План на отм. 0.000. M1:50			

ООО "НПО"Агростройсервис"

Согласовано

Инв. N подл.	Подпись и дата	Взам. инв. N

План на отм. +2,605
M1:50



Экспликация помещений

Поз.	Наименование	Площадь м ²	Кат. пом.
1	Блок-контейнер Биоток К-400-1		
1.1	Вспомогательный блок	12,7	
3	Блок-контейнер Биоток К-400-3	16,6	
7	Электрощитовая	2,9	

Примечание.

- По тех.заданию проектом предусмотрено отопление только помещения отделения вспомогательного оборудования (пом.3; 7).
- Отметки и привязки уточнить по месту при монтаже.
- Конвектор в электрощитовой установить по месту.

ACS 900-0B

Изм.	Кол.уч.	Лист	N док.	Подп.	Дата	Стадия	Лист	Листов
Разраб.				Молостова		Канализационные очистные сооружения производительностью 400 м ³ /сут. Биоток К-400	P	3
Провер.				Паранина	01/20			
Нач. ПКО				Паранина	01/20	Отопление.		
Утв.				Сучков		План на отм. +2.690. M1:50		

ООО "НПО"Агростройсервис"

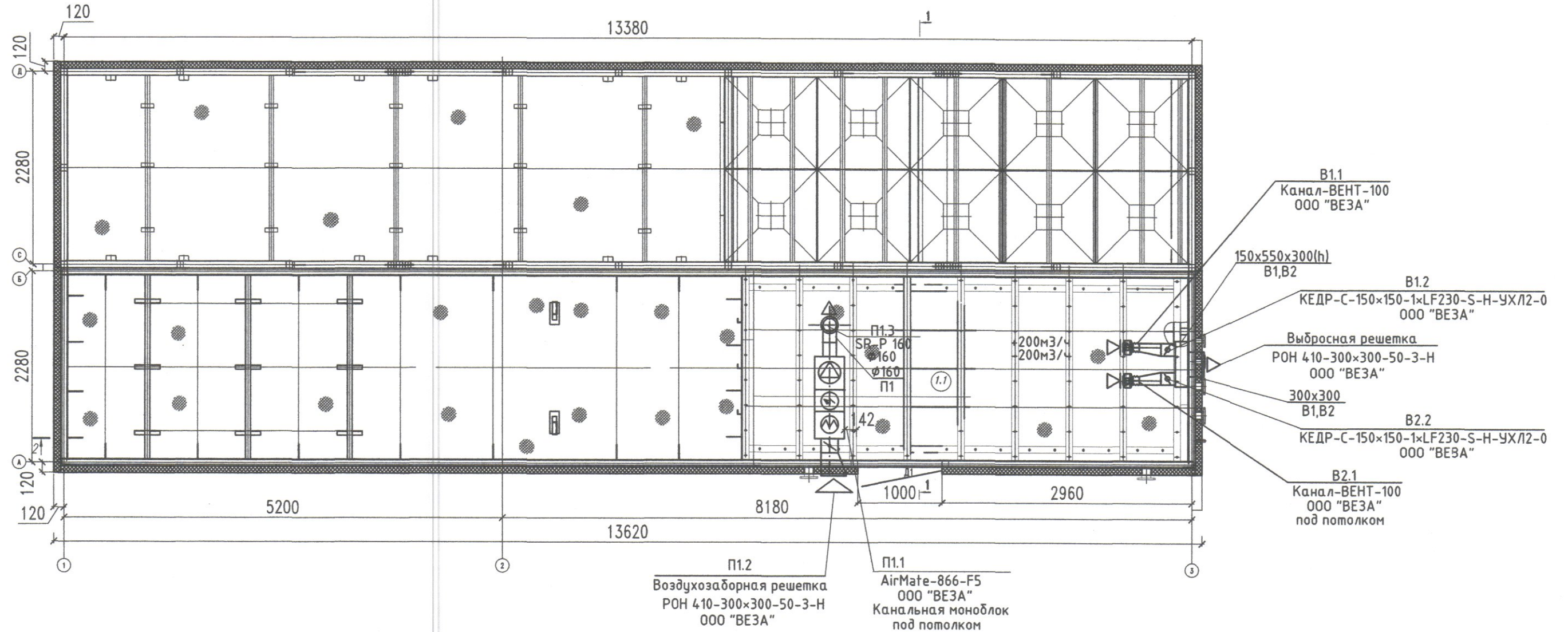
Согласовано

Взам. инв. N

Подпись и дата

Инв. N подл.

План на отм. 0,000
M1:50



Примечание.

1. По тех.заданию проектом предусмотрена вентиляция только помещения отделения вспомогательного блока (пом.1.1).
2. Вентиляторы В1 и В2 работают в режиме ротации (попеременно по таймеру).
2. Отметки и привязки уточнить по месту при монтаже.

Экспликация помещений

Поз.	Наименование	Площадь м2	Кат. пом.
1	Блок-контейнер Биоток К-400-1		
1.1	Вспомогательный блок	12,7	
3	Блок-контейнер Биоток К-400-3	16,6	
7	Электрощитовая	2,9	

ACS 900-0B					
1	-	Зам.	25-20	Молюстова	03.03.20
Изм.	Кол.уч	Лист	N док	Подп.	Дата
Разраб.	Молюстова	Мол			
Провер.	Паранина	Пар		03.03.20	
Нач. ПКО					
ГИП	Паранина	Пар		03.03.20	
Утв.	Сучков				
Канализационные очистные сооружения производительностью 400 м3/сут. Биоток К-400					
Вентиляция.					
План на отм. 0.000. M1:50					
Стадия	Лист	Листов			
P	4				
ООО "НПО" Агростройсервис					

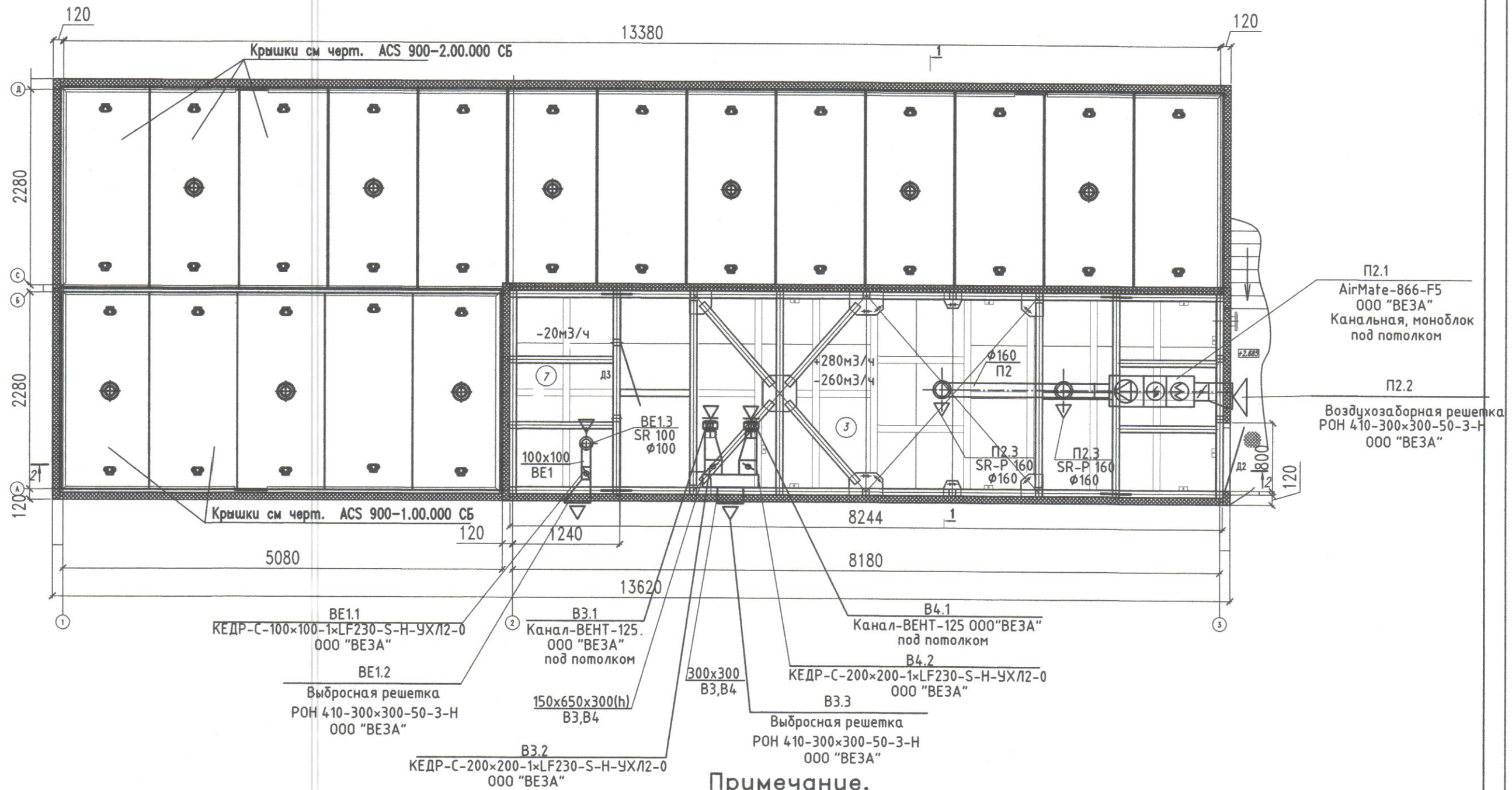
Согласовано

Взам. инв. N

Подпись и дата

Инв. N подл.

План на отм. +2,605
M1:50



Экспликация помещений

Поз.	Наименование	Площадь м2	Кат. пом.
1	Блок-контейнер Биоток К-400-1		
1.1	Вспомогательный блок	12,7	
3	Блок-контейнер Биоток К-400-3	16,6	
7	Электрощитовая	2,9	

Примечание.

1. По тех.заданию проектом предусмотрена вентиляция только помещений отделения вспомогательного блока (пом.3; 7).
2. Вентиляторы В3 и В4 работают в режиме ротации (попеременно по таймеру).
2. Отметки и привязки уточнить по месту при монтаже.

ACS 900-0B					
Изм.	Кол.уч.	Лист	N док.	Подп.	Дата
Разраб.	Молостова				
Провер.	Паранина				01.20
Нач. ПКО					
ГИП	Паранина				01.20
Утв.	Сучков				

Канализационные очистные сооружения производительностью 400 м3/сут. Биоток К-400	Стадия	Лист	Листов
	P	5	

Вентиляция.
План на отм. +2.690. M1:50

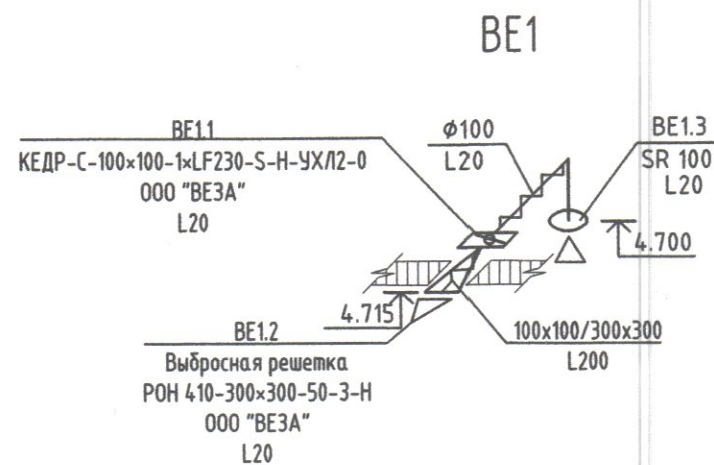
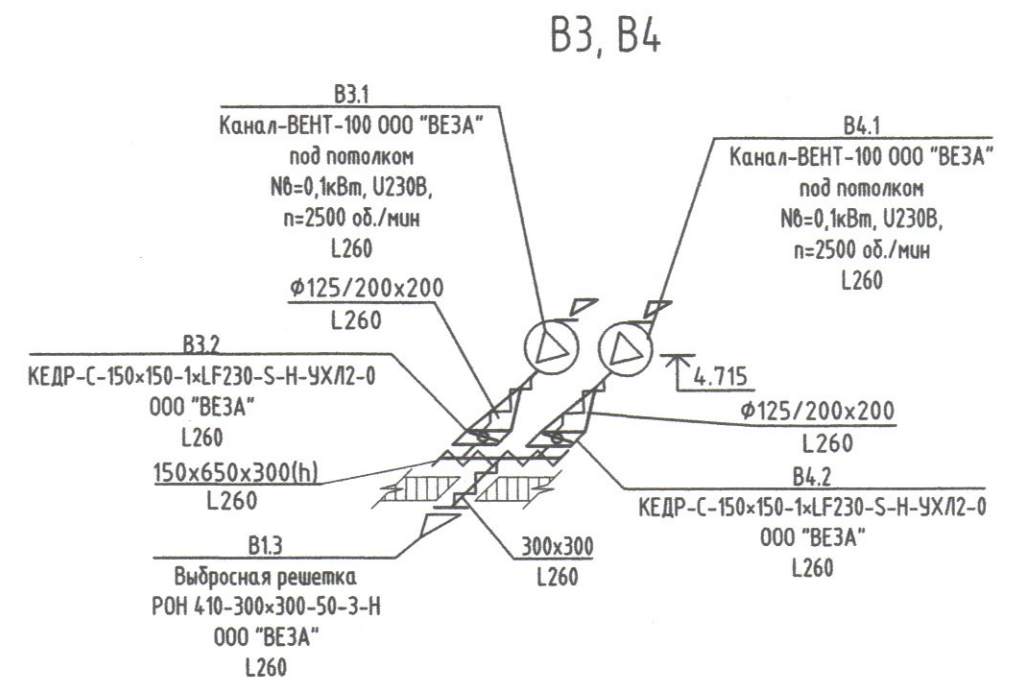
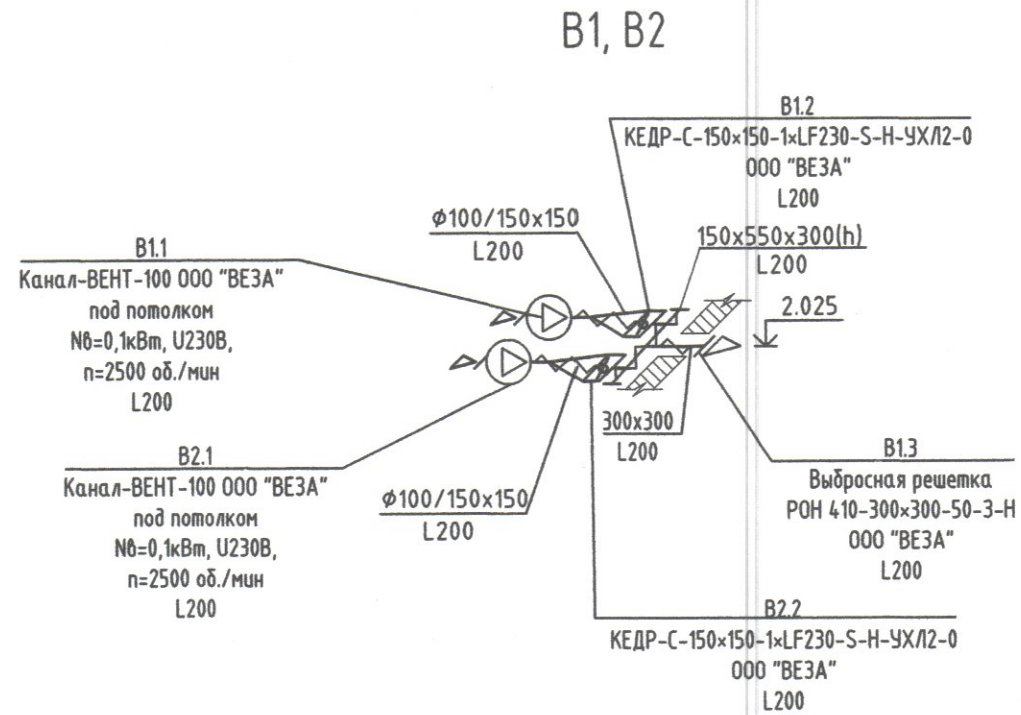
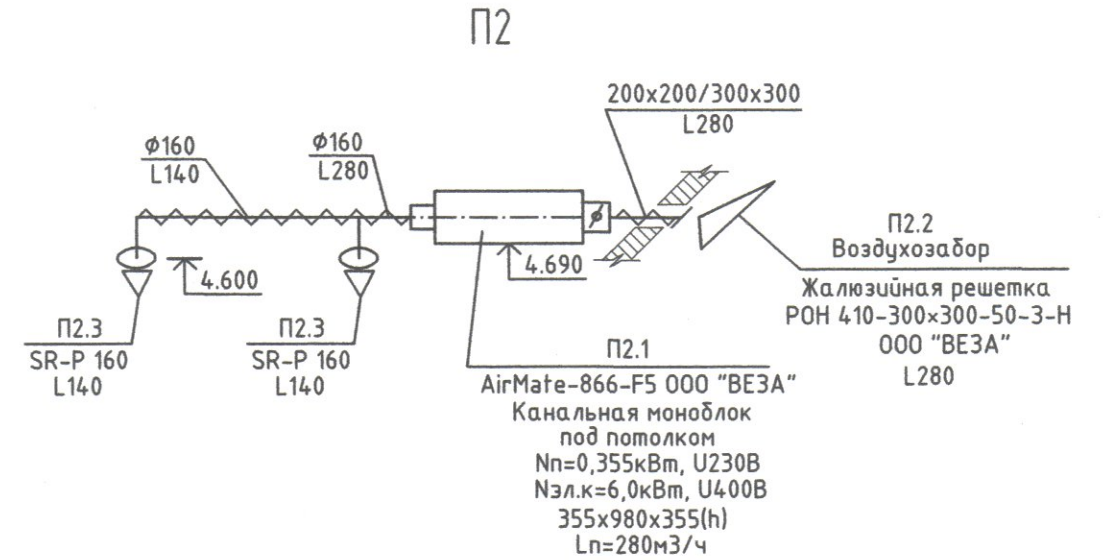
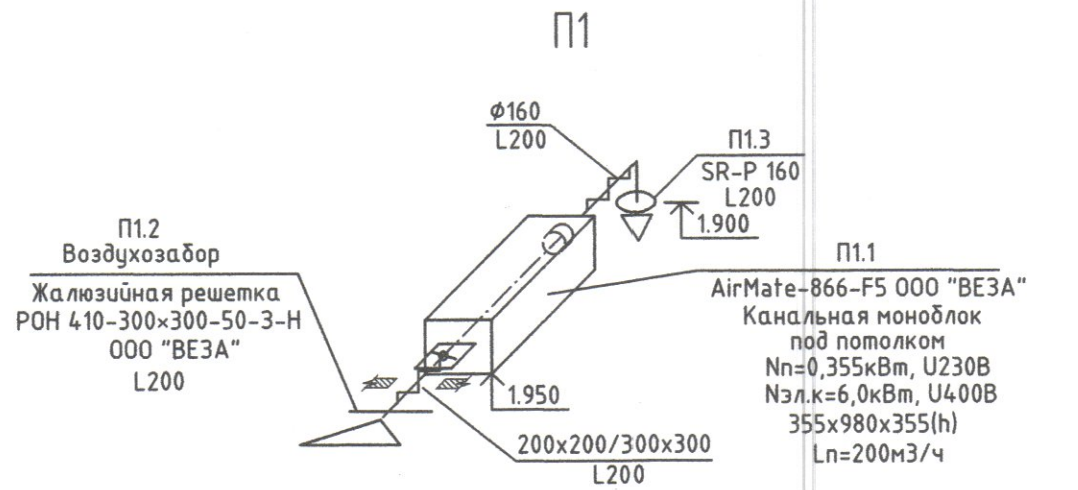
ООО "НПО"Агростройсервис"

Согласовано

Взам. инв. N

Подпись и дата

Инв. N подл.



Примечание.

— Воздуховод с тепловой изоляцией "Rockwool" матами из каменной ваты, кашированные алюминиевой фольгой и скрепленные скотчем, толщина б=40мм (б=60мм для воздухозаборных воздуховодов).

ACS 900-0B

Изм.	Кол.уч.	Лист	N док.	Подп.	Дата	Статус	Лист	Листов
Разраб.		Молостова		Молостова		Канализационные очистные сооружения производительностью 400 м3/сут. Биоток К-400	Р	6
Провер.		Паранина		Паранина	01.20			
Нач. ПКО						Вентиляция. Схемы систем П1, П2, В1, В2, ВЕ1.	AS	ООО "НПО" Агростройсервис"
ГИП		Паранина		Паранина	01.20			
Утв.		Сучков						

Создано

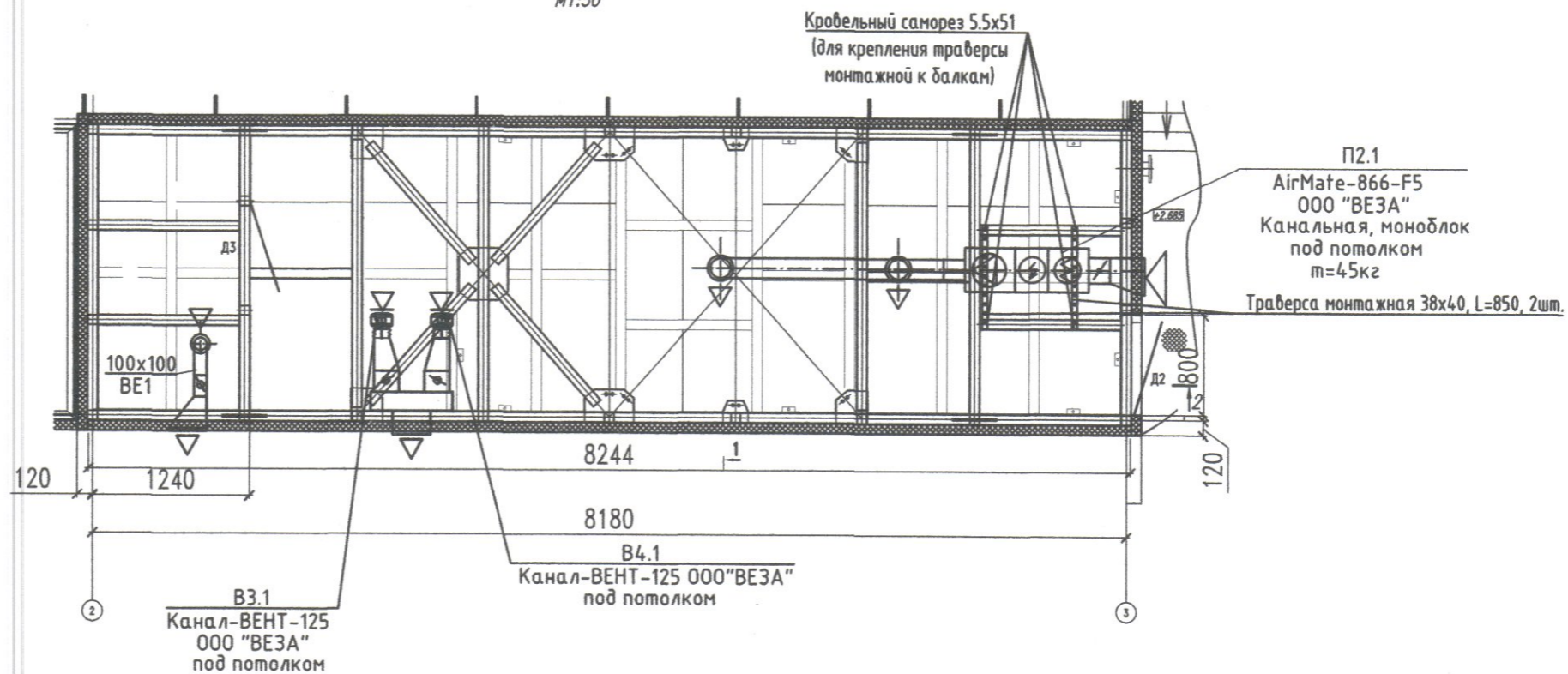
Взам. инв. N

Подпись и дата

Инв. N подл.

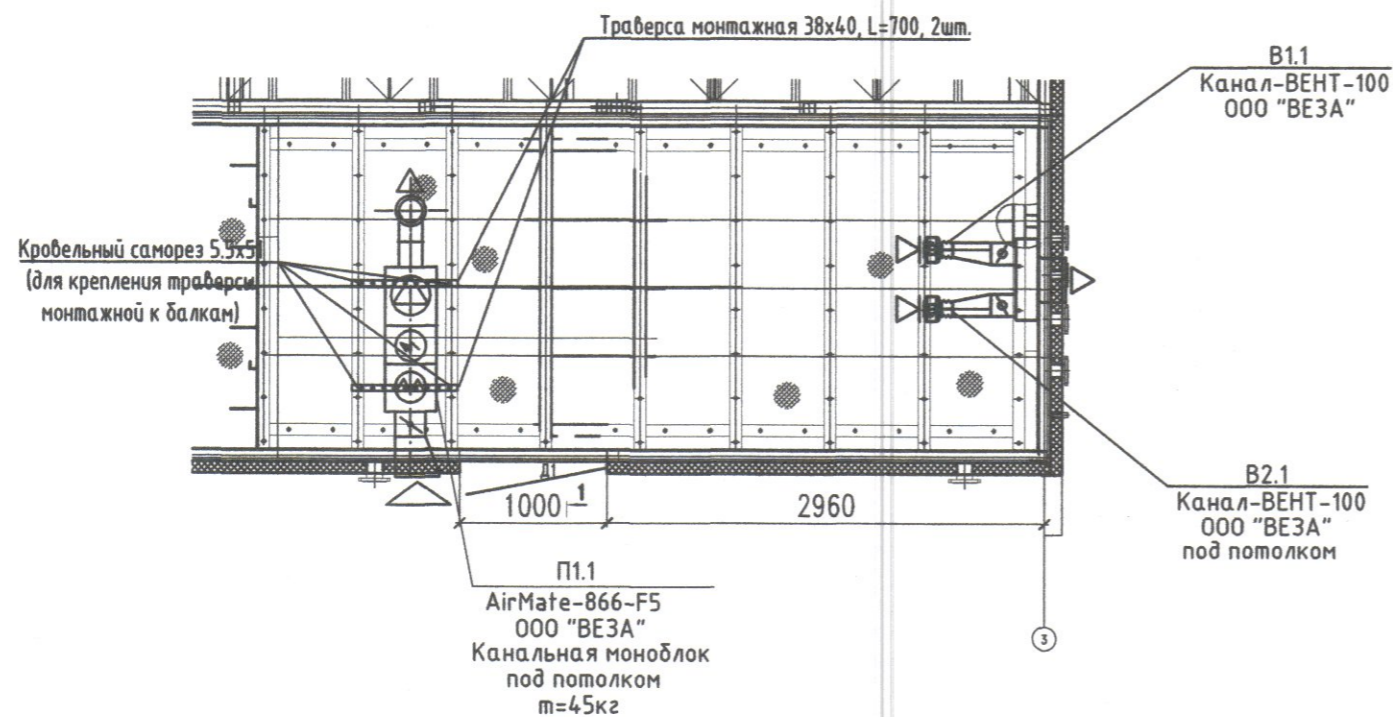
Фрагмент плана на отм. +2,605

M1:50



Фрагмент плана на отм. 0.000.

M1:50



ACS 900-0B

1	-	Зам.	25-20	Молостова	03.03.20	Канализационные очистные сооружения производительностью 400 м ³ /сут. Биоток К-400	Стадия	Лист	Листов
Изм.	Кол.уч	Лист	N док	Подп.	Дата				
Разраб.		Молостова		<i>Мол</i>		Вентиляция. Фрагмент плана на отм.0.000. Фрагмент плана на отм. +3,300. M1:50. Задание строителям.	ACS 000 "НПО"Агростройсервис"		
Провер.		Паранина		<i>Пар</i>	03.03.20				
Нач. ПКО		Паранина		<i>Пар</i>					
ГИП		Паранина		<i>Пар</i>					
Утв.		Сучков		<i>Суч</i>					

Согласовано

Взам. инв. N

Подпись и дата

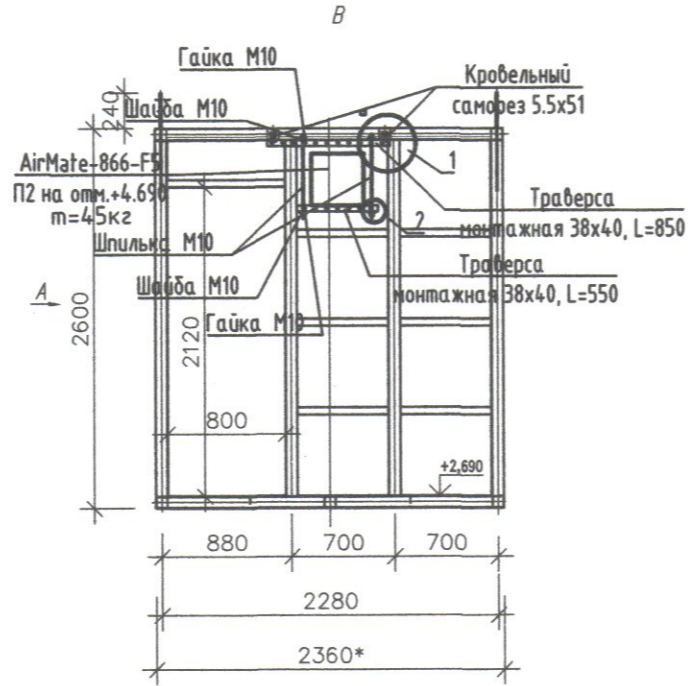
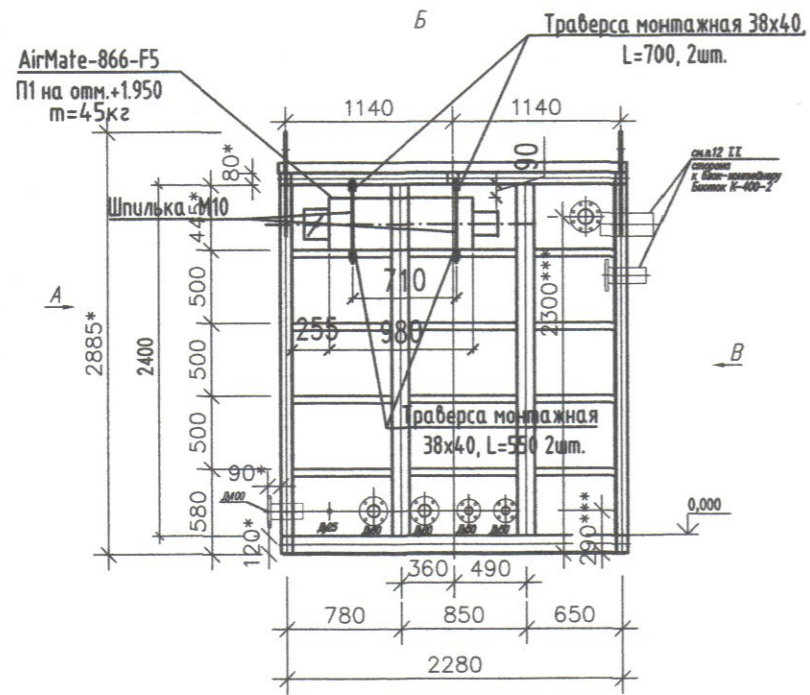
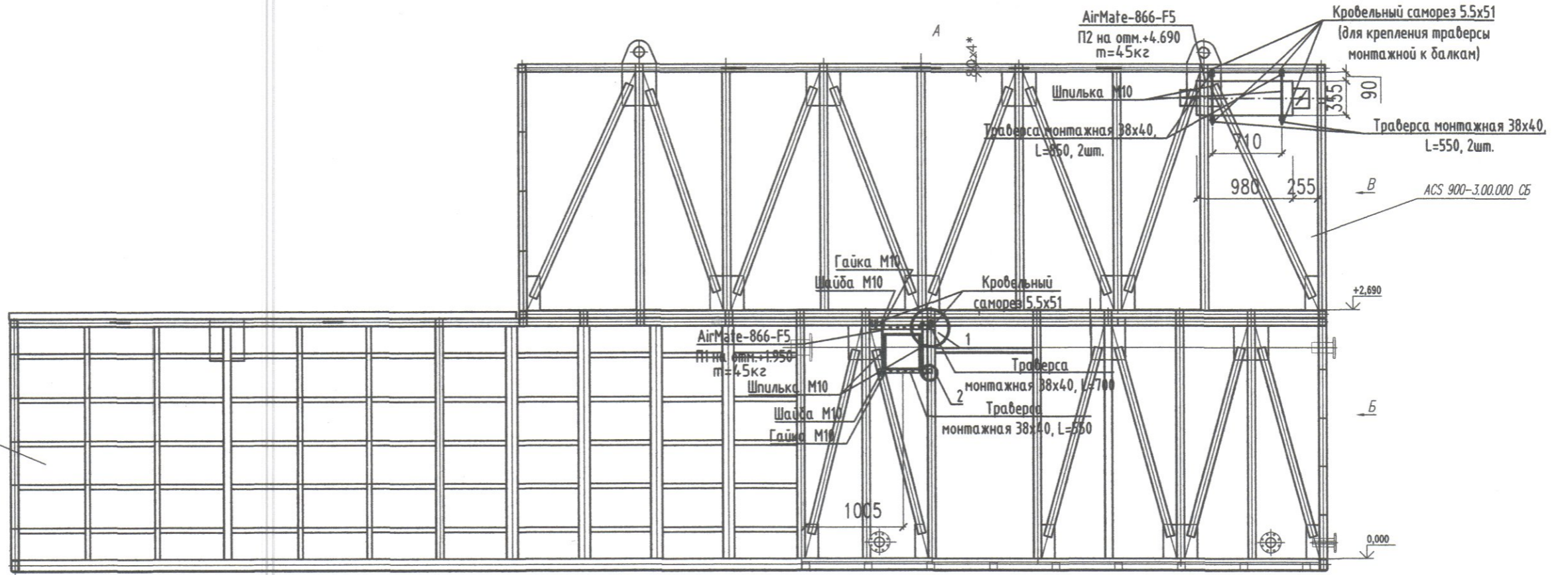
Инв. N подл.

Согласовано

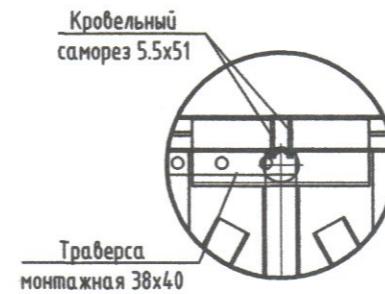
Взам. инб. N

Подпись и дата

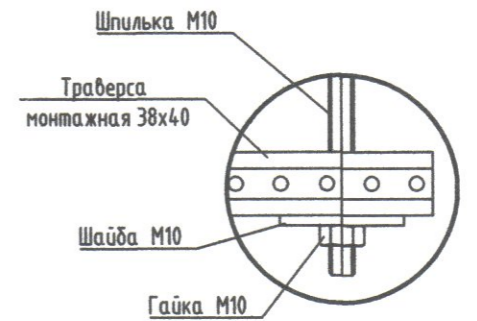
Инб. N подл.



Узел 1



Узел 2



ACS 900-0B

1	-	Зам.	25-20	Молостова	03.03.20	Канализационные очистные сооружения производительностью 400 м ³ /сут. Биоток К-400	Стадия	Лист	Листов
Изм.	Кол.уч	Лист	N док	Подп.	Дата		Р	8	
Разраб.	Молостова	Мав	03.03.20						
Провер.	Паранина	Сид	03.03.20						
Нач. ПКО									
ГИП	Паранина	Сид	03.03.20			Вентиляция. Виды А, Б, В. Узлы 1, 2. М1:50.	Задание строителям.		
Утв.	Сучков						ООО "НПО" Агростройсервис"		

Позиция	Наименование и техническая характеристика	Тип, марка, обозначение документа, опросного листа	Код оборудования изделия материала	Завод-изготовитель	Единица измерения	Количество	Масса единицы кг	Примечания
1	2	3	4	5	6	7	8	9
Отопление								
	Электрический конвектор N=1,5кВт U230В	✓	ZHC-1500 SR3.0	000«Ижевский завод тепловой техники»	компл	2		
	в брызгозащищенном исполнении	✓		Владимирская обл. г. Куржач				
	то же N=1,0кВт U230В	✓	ZHC-1000 SR3.0		компл	2		
Вентиляция								
П1	Приточная установка:							
П1.1	Кондиционер с клапаном утепленным Гермик-С с электрическим приводом, карманным фильтром F5, электрическим нагревателем 6кВт, вентилятором с непосредственным приводом и встроенной автоматикой		AirMate-866-F5	000 "ВЕЗА" г.Москва Поставщик Обособленное подразделение "Вега-Нижний Новгород" (831) 262-10-55	компл	1		
	Вентилятор		D2E146		шт	1		резерв на склад
П1.2	Воздухоприемное устройство		POH 410-300*300-50-3-Н		шт	1		
П1.3	Диффузор потолочный круглый (приточный) Ø160		SR-P160		шт	1		
	Шкаф управления с комплектом автоматики и КиП по бланк-заказу KA197806104-ННВ			000 "ВЕЗА" г.Москва Поставщик Обособленное подразделение "Вега-Нижний Новгород" (831) 262-10-55	компл	1		
	Воздуховоды из тонколистовой оцинкованной стали							
	d=0,5мм Ø160		ГОСТ 14918-80*	486367	м	1,0		
	Отвод из тонколистовой оцинкованной стали на 90° d=0,5мм Ø160		ГОСТ 14918-80*		шт	1		

Взам.инв.№

Подпись.Дата.

Инв.№подл.

Изм.	Кол.л.	Лист	№ подл.	Подп.	Дата
Разраб.		Молостова		<i>Молостова</i>	
Провер.		Паранина		<i>Паранина</i>	01.20
Нач. ПКО					
ГИП		Паранина		<i>Паранина</i>	01.20
Утв.		Сучков		<i>Сучков</i>	

ACS 900-0B.C

Спецификация оборудования, изделия и материалов

Стадия	Лист	Листов
Р	1	5

000 "НПО" Агростройсервис

Позиция	Наименование и техническая характеристика	Тип, марка, обозначение документа, опросного листа	Код оборудования изделия материала	Завод-изготовитель	Единица измерения	Количество	Масса единицы кг	Примечания
1	2	3	4	5	6	7	8	9
	Переход из тонколистовой оцинкованной стали d=0,5мм 200x200/300x300	ГОСТ 14918-80*			шт	1		
	Тепловая изоляция "Rockwool" матами из минеральной ваты на синтетическом связующем, кашированным алюминиевой фальгой и скрепленные скотчем d=40мм, то же d=60мм,	ТУ5762-009-04001485-97 ТУ5762-009-04001485-97			м3 м3	0,02 0,02		воздухозабор
	Средства крепления воздуховодов	Серия 5.904-1			кг	3		
B1, B2	Вентилятор канальный	Канал-ВЕНТ-100		ООО "ВЕЗА" г. Москва Поставщик Обособленное подразделение "Вега-Нижний Новгород" (831) 262-10-55	шт	2		
B1.1, B2.1	L=200м3/ч, Hв=100Па, N=100Вт, n=2500об/мин, U230В; Регулятор оборотов (500 Вт)	Propeller-01			шт	2		
	Хомут	Канал-МК-100			шт	2		
B1.2, B2.2	Воздушный клапан	КЕДР-С-150*150-1*LF230-S-H-УХЛ2-0			шт	2		
B1.3	Воздухоприемное устройство	РОН 410-300*300-50-3-Н			шт	1		
	Воздуховоды из тонколистовой оцинкованной стали d=0,5мм 300x300	ГОСТ 14918-80*	486367		м	0,5		
	Короб вентиляционный из тонколистовой оцинкованной стали d=0,5мм 150x550x300(h)	ГОСТ 14918-80*	486367		шт	1		
	Переход из тонколистовой оцинкованной стали d=0,5мм Ø100/150x150	ГОСТ 14918-80*			шт	2		

Инв. №подл. | Подпись, Дата. | Взам. инв. №. Н

Изм.	КОЛ. Уч.	листы	Ндок	Подп.	Дата
------	----------	-------	------	-------	------

Позиция	Наименование и техническая характеристика	Тип, марка, обозначение документа, опросного листа	Код оборудования изделия материала	Завод-изготовитель	Единица измерения	Количество	Масса единицы кг	Примечания
1	2	3	4	5	6	7	8	9
	Тепловая изоляция "Rockwool" матами из минеральной ваты на синтетическом связующем, кашированным алюминиевой фольгой и скрепленные скотчем d=40мм,	ТУ5762-009-04001485-97			м3	0,03		
	Средства крепления воздуховодов	Серия 5.904-1			кг	5		
П2	Приточная установка:			ООО "ВЕЗА" г.Москва Поставщик Обособленное подразделение	компл	1		
П2.1	Кондиционер с клапаном утепленным Гермик-С с электрическим приводом, карманным фильтром F5, электрическим нагревателем 6кВт, вентилятором с непосредственным приводом и встроенной автоматикой	AirMate-866-F5		"Вега-Нижний Новгород" (831) 262-10-55				
	Вентилятор	D2E146			шт	1		резерв на склад
П2.2	Воздухоприемное устройство	РОН 410-300*300-50-3-Н			шт	1		
П2.3	Диффузор потолочный круглый (приточный) Ø160	SR-P160			шт	2		
	Шкаф управления с комплектом автоматики и КиП по бланк-заказу KA197806105-ННВ			ООО "ВЕЗА" г.Москва Поставщик Обособленное подразделение "Вега-Нижний Новгород" (831) 262-10-55	компл	1		
	Воздуховоды из тонколистовой оцинкованной стали d=0,5мм Ø160	ГОСТ 14918-80*	486367		м	3,0		
	Отвод из тонколистовой оцинкованной стали на 90° d=0,5мм Ø160	ГОСТ 14918-80*			шт	1		
	Переход из тонколистовой оцинкованной стали d=0,5мм 200x200/300x300	ГОСТ 14918-80*			шт	1		

Инв.№подл. Подпись.Дата. Взам.инв.№

Изм.	Кол. Уч.	листы	Док.	Подп.	Дата

ACS 900-OB.C

Лист
3

Позиция	Наименование и техническая характеристика	Тип, марка, обозначение документа, опросного листа	Код оборудования изделия материала	Завод-изготовитель	Единица измерения	Количество	Масса единицы кг	Примечания
1	2	3	4	5	6	7	8	9
	Тепловая изоляция "Rockwool" матами из минеральной ваты на синтетическом связующем, кашированным алюминиевой фальгой и скрепленные скотчем d=40мм,	ТУ5762-009-04001485-97			м3	0,05		
	то же d=60мм,	ТУ5762-009-04001485-97			м3	0,02		Воздухозабор
	Средства крепления воздуховодов	Серия 5.904-1			кг	5		
V3, V4	Вентилятор канальный	Канал-ВЕНТ-125		ООО "ВЕЗА" г. Москва	шт	2		
V3.1, V4.1	L=260м3/ч, Hв=100Па, N=100Вт, n=2500об/мин, U230В;			Поставщик Обособленное подразделение "Вега-Нижний Новгород" (831) 262-10-55	шт	2		
	Регулятор оборотов (500 Вт)	Propeller-01			шт	2		
	Хомут	Канал-МК-125			шт	2		
V3.2, V4.2	Воздушный клапан	КЕДР-С-200*200-1*LF230-S-H-УХЛ2-0			шт	2		
V3.3	Воздухоприемное устройство	РОН 410-300*300-50-3-Н			шт	1		
	Воздуховоды из тонколистовой оцинкованной стали							
	d=0,5мм 300x300	ГОСТ 14918-80*	486367		м	0,5		
	Короб вентиляционный из тонколистовой оцинкованной стали							
	d=0,5мм 150x650x300(h)	ГОСТ 14918-80*	486367		шт	1		
	Переход из тонколистовой оцинкованной стали							
	d=0,5мм ø125/200x200	ГОСТ 14918-80*			шт	2		
	Тепловая изоляция "Rockwool" матами из минеральной ваты на синтетическом связующем, кашированным алюминиевой фальгой и скрепленные скотчем d=40мм,	ТУ5762-009-04001485-97			м3	0,03		
	Средства крепления воздуховодов							

Инв. №подл. Подпись. Дата. Взам. инв. №

Изм.	кол. экз.	лист	док	Подп.	Дата

ACS 900-OB.C

Лист
4

Позиция	Наименование и техническая характеристика	Тип, марка, обозначение документа, опросного листа	Код оборудования изделия материала	Завод-изготовитель	Единица измерения	Количество	Масса единицы кг	Примечания
1	2	3	4	5	6	7	8	9
BE1	Вытяжная система с естественным побуждением:	Канал-ВЕНТ-100		ООО "ВЕЗА" г.Москва				
BE1.1	Воздушный клапан	КЕДР-С-100*100-1*LF230-S-H-УХЛ2-0		Поставщик Обособленное подразделение	шт	1		
BE1.2	Воздухоприемное устройство	РОН 410-300*300-50-3-H		"Вега-Нижний Новгород" (831) 262-10-55	шт	1		
BE1.3	Диффузор потолочный круглый (вытяжной) $\varnothing 100$	SR 100			шт	1		
	Воздуховоды из тонколистовой оцинкованной стали							
	$d=0,5\text{мм}$ 100x100	ГОСТ 14918-80*	486367		м	1,0		
	Переход из тонколистовой оцинкованной стали							
	$d=0,5\text{мм}$ 100x100/300x300	ГОСТ 14918-80*			шт	1		
	Тепловая изоляция "Rockwool" матами из минеральной ваты на синтетическом связующем, кашированным алюминиевой фольгой и скрепленные скотчем $d=40\text{мм}$,	ТУ5762-009-04001485-97			м3	0,01		
	Средства крепления воздуховодов	Серия 5.904-1			кг	2		

Инв.№подл. | Подпись, Дата. | Взам.инв.№

Изм.	Кол. Уч.	листы	Док	Подп.	Дата
------	----------	-------	-----	-------	------

ACS 900-0B.C

Лист
5