

Ведомость рабочих чертежей комплекта КД

Лист	Наименование	Примеч.
1	Общие данные.	
2	Схема расположения деревянных лежней и стоек кровли.	
3	Схема расположения деревянных балок и накосных ног.	
4	Схема расположения деревянных стропил.	
5	Схема расположения деревянных стропил. Сечения 1-1, 2-2, 3-3, 4-4.	
6	Схема расположения деревянных стропил. Сечения 5-5, 6-6.	
7	Схема расположения деревянных стропил. Узлы 1, 2, 3, 4, 5.	
8	Схема расположения деревянных стропил. Узлы 6, 7, 8, 9, 10. Сечение А-А.	

Ведомость ссылочных и прилагаемых документов

Обозначение	Наименование	Примечание
ГОСТ 8486-86	Пиломатериалы хвойных пород.	

Общие указания

- Архитектурно-планировочные решения здания см. раздел АР.
- Комплект КД включает рабочие чертежи основных несущих деревянных элементов кровли.
- Рабочие чертежи выполнены в соответствии с "Техническим заданием", утвержденным заказчиком.
- За отметку 0.000 принята отметка чистого пола 1го этажа, превышающая отметку земли на 800мм у оси А.
- Работы по возведению несущих конструкций здания вести в соответствии с проектом и требованиями СНиП 3.03.01-87.
- Конфигурацию и состав кровли см. комплект АР.
- Материал деревянных конструкций - пиломатериалы из сосны 1-го сорта с влажностью не более 20 %.
- Деревянные конструкции, соприкасающиеся с кладкой, антисептировать, обработать антипиренами и защитить от гниения прокладкой из 2 слоев гидростеклоизола.
- Лежень выполнить из древесины обработанной антисептиком под давлением.
- Перфорированные пластины и уголки крепить шурупами 5x50мм
- При опирании стропил на прогон выпилы выполнять в стропилах
- По стропилам выполнить сплошную обрешетку из досок б=40мм.

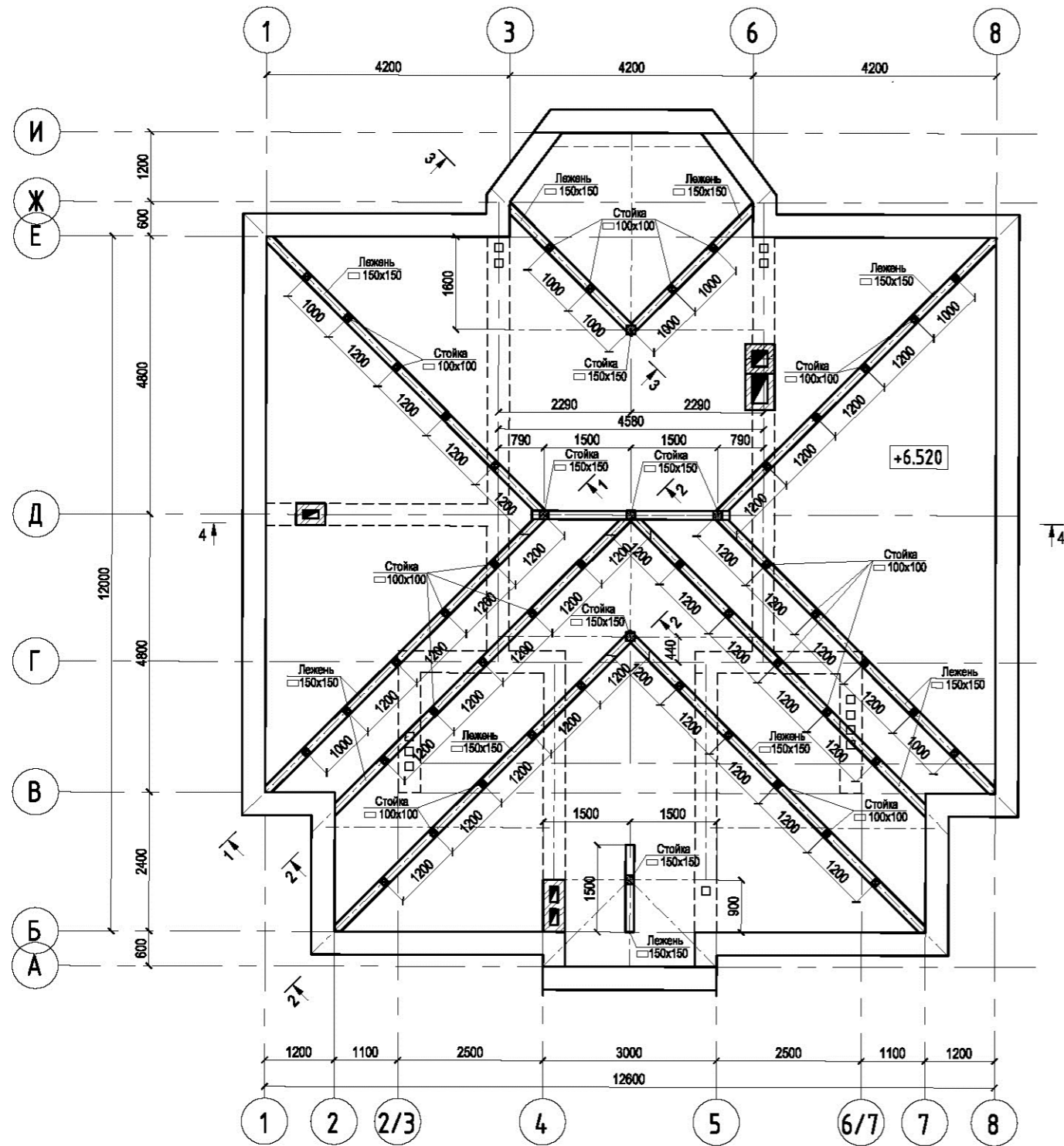
Согласовано:			
Инф. N подл.			
Подпись и дата			
Взам.инф. N			

Схема расположения деревянных лежней и стоек кровли

Спецификация элементов деревянных стоек и лежней кровли

Марка поз.	Обозначение	Наименование	Кол. шт.	Масса ед. кг	Примечание
		<u>Деревянные лежни</u>			
1	ГОСТ 8486-86	□ 150x150	м3	1.4	
		<u>Деревянные стойки</u>			
2	ГОСТ 8486-86	□ 150x150	м3	0.2	
3	ГОСТ 8486-86	□ 100x100	м3	0.6	

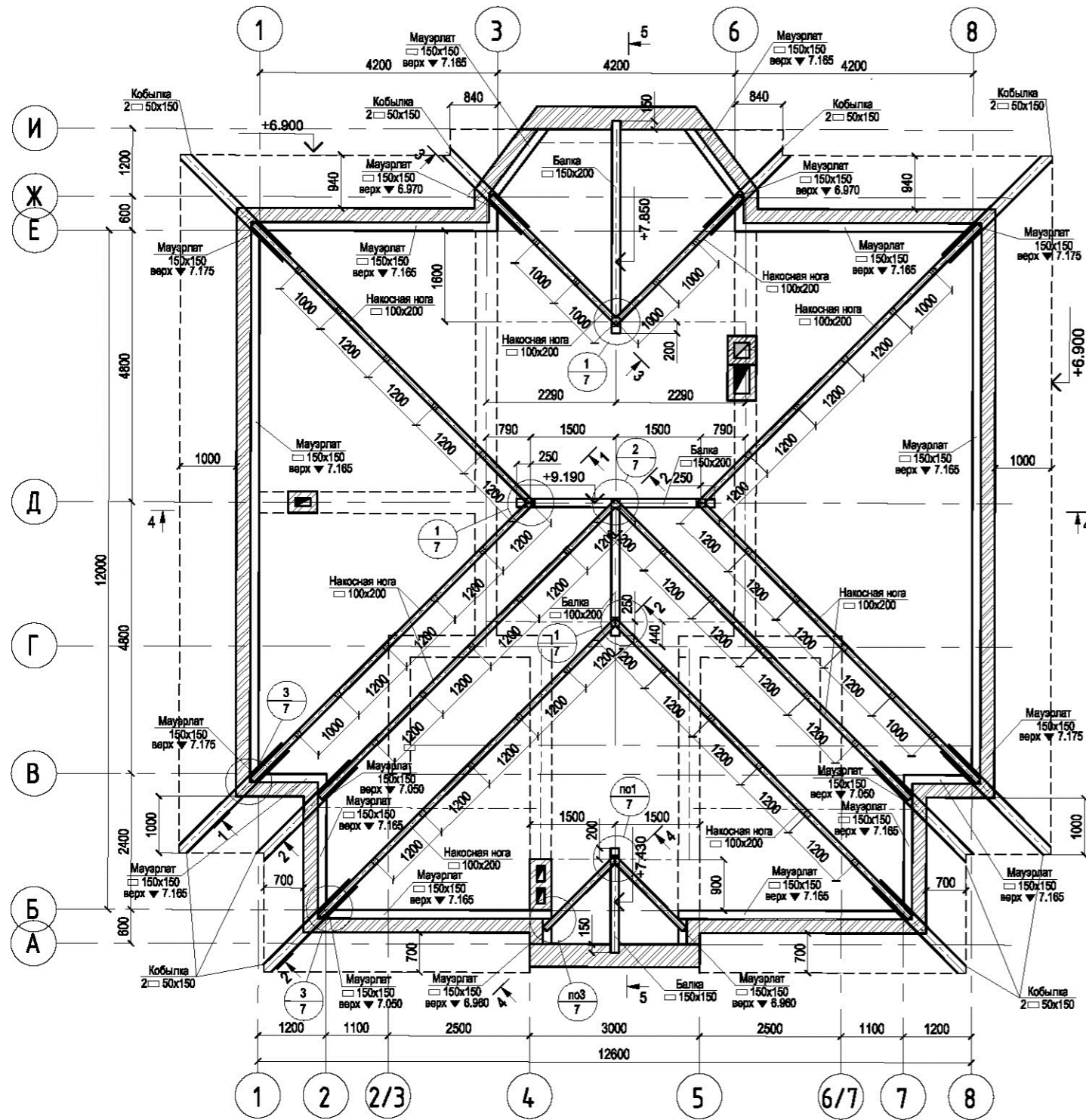
Соеласовано:	
Инв.№ подл.	Взам.инв.№
Подпись и дата	



Примечания

1. Общие указания см. лист 1.
2. Сечения см. листы 5, 6.
3. Лежень выполнить из древесины обработанной антисептиком под давлением.

Схема расположения деревянных балок и накосных ног



Спецификация элементов деревянных балок и накосных ног

Марка поз.	Обозначение	Наименование	Кол. шт.	Масса ед. кг	Примечание
		<u>Деревянные накосные ноги</u>			
1	ГОСТ 8486-86	□ 100x200	м3	1.4	
		<u>Деревянные кобылки</u>			
2	ГОСТ 8486-86	□ 50x150	м3	0.3	
		<u>Деревянные балки</u>			
3	ГОСТ 8486-86	□ 150x200	м3	0.3	
4	ГОСТ 8486-86	□ 150x150	м3	0.04	
		<u>Деревянный мауэрлат</u>			
5	ГОСТ 8486-86	□ 150x150	м3	1.8	
		<u>Деревянные бобышки</u>			
6	ГОСТ 8486-86	□ 100x150	м3	0.5	

Примечания

1. Общие указания см. лист 1.
2. Сечения см. листы 5, 6.
3. Деревянные конструкции, соприкасающиеся с кладкой, антисептировать, обработать антилиренами и защитить от гниения прокладкой из 2 слоев гидростеклоизола.
4. Концы деревянных балок, устанавливаемых в гнезда в кирпичной кладке, обернуть утеплителем и гидростеклоизолом, оставляя торцы открытыми.

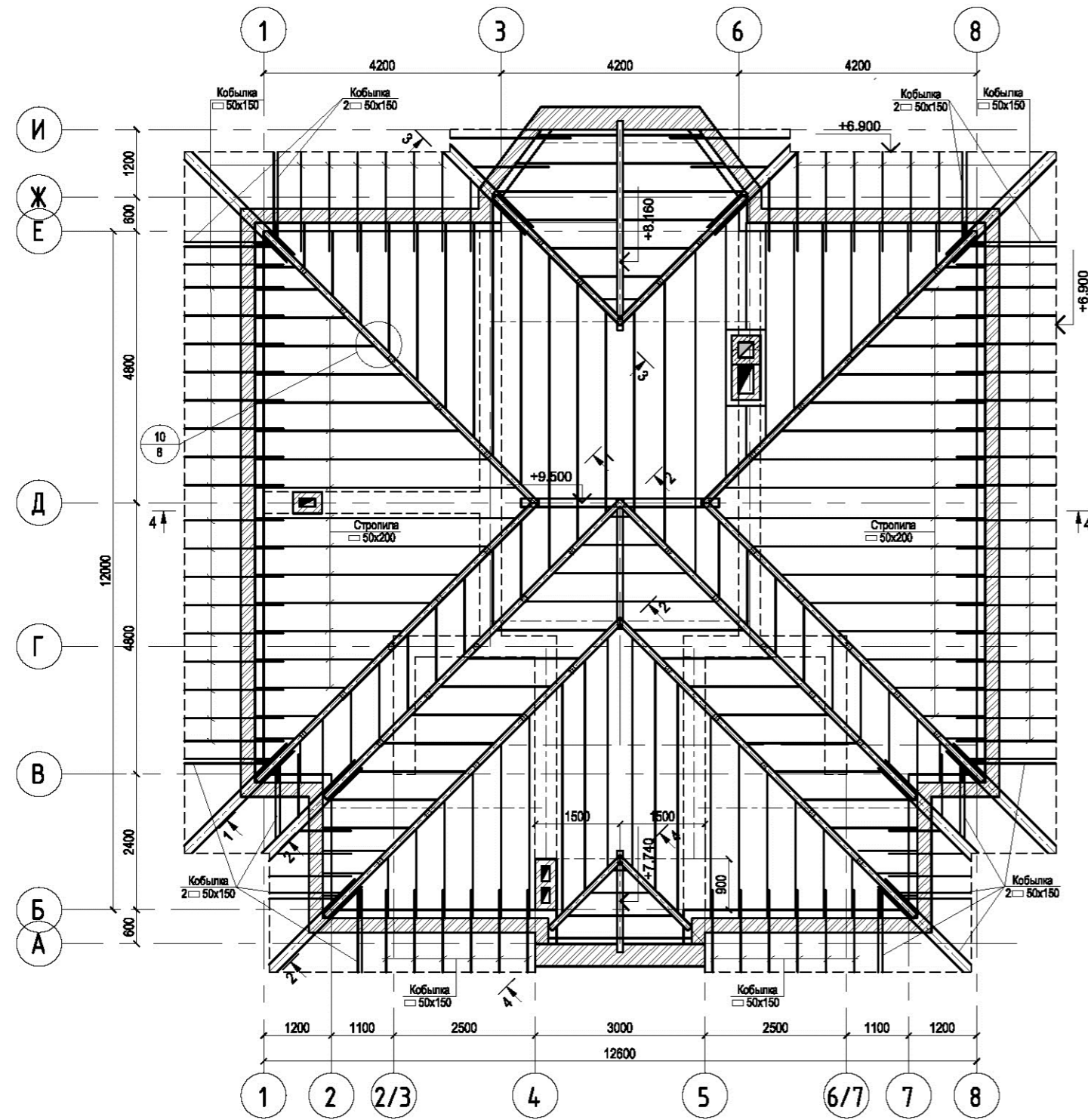
Соеласовано:

Взам.инв.Н

Подпись и дата

Инв.Н подл.

Схема расположения деревянных стропил



Спецификация элементов деревянных стропил

Марка поз.	Обозначение	Наименование	Кол. шт.	Масса ед. кг	Примечание
		<u>Деревянные стропила</u>			
1	ГОСТ 8486-86	□ 50x200	м3	3.5	
		<u>Деревянные кобылки</u>			
2	ГОСТ 8486-86	□ 50x150	м3	1.4	
		<u>Деревянная обшивка</u>			
3	ГОСТ 8486-86	Доска б=40	м3	9.1	

Примечания

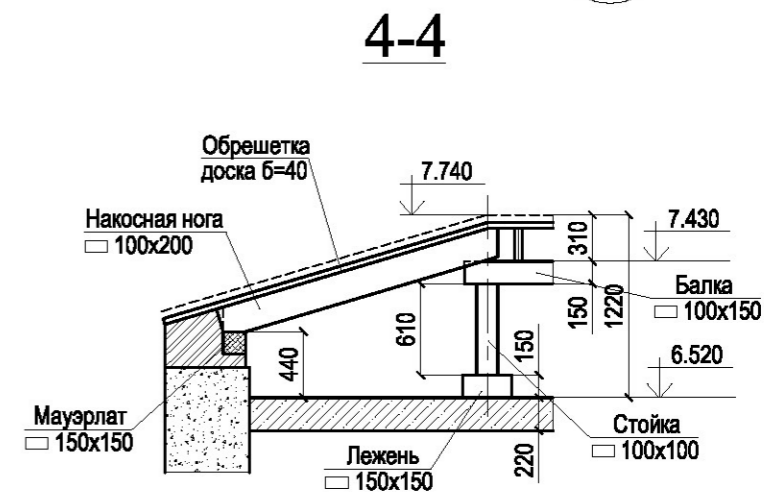
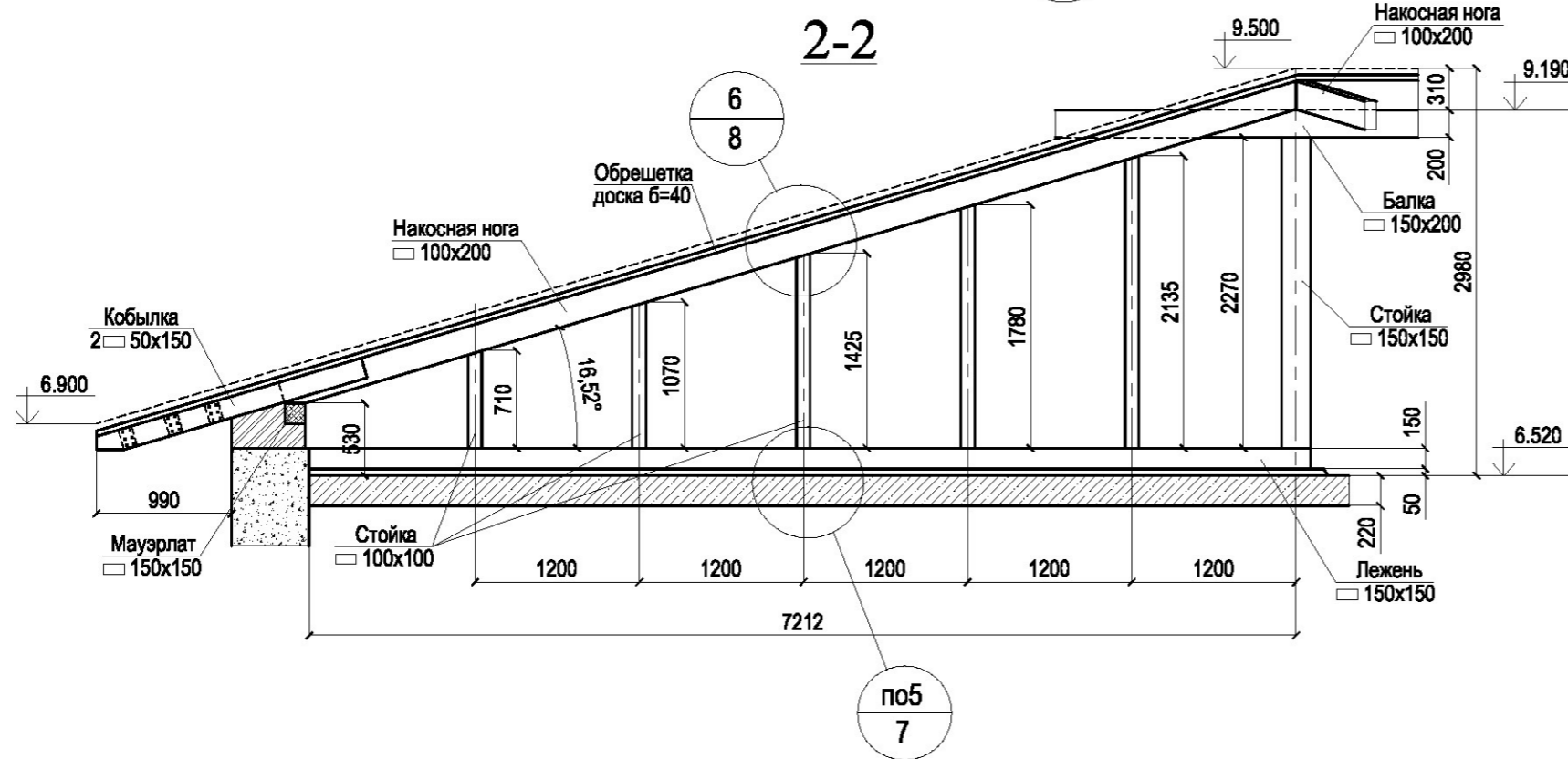
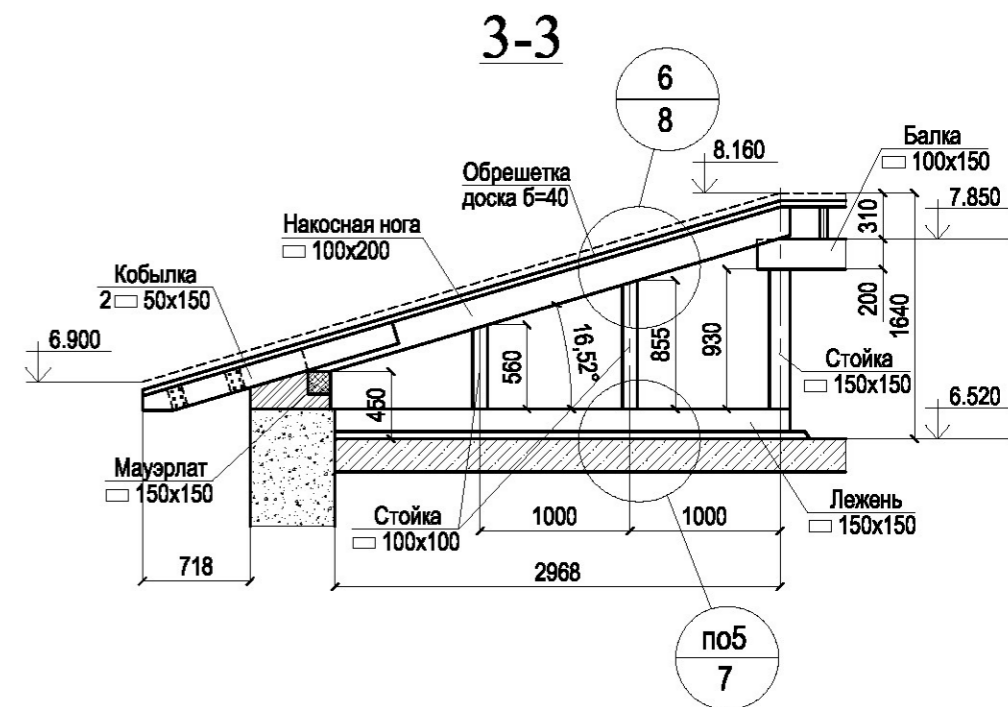
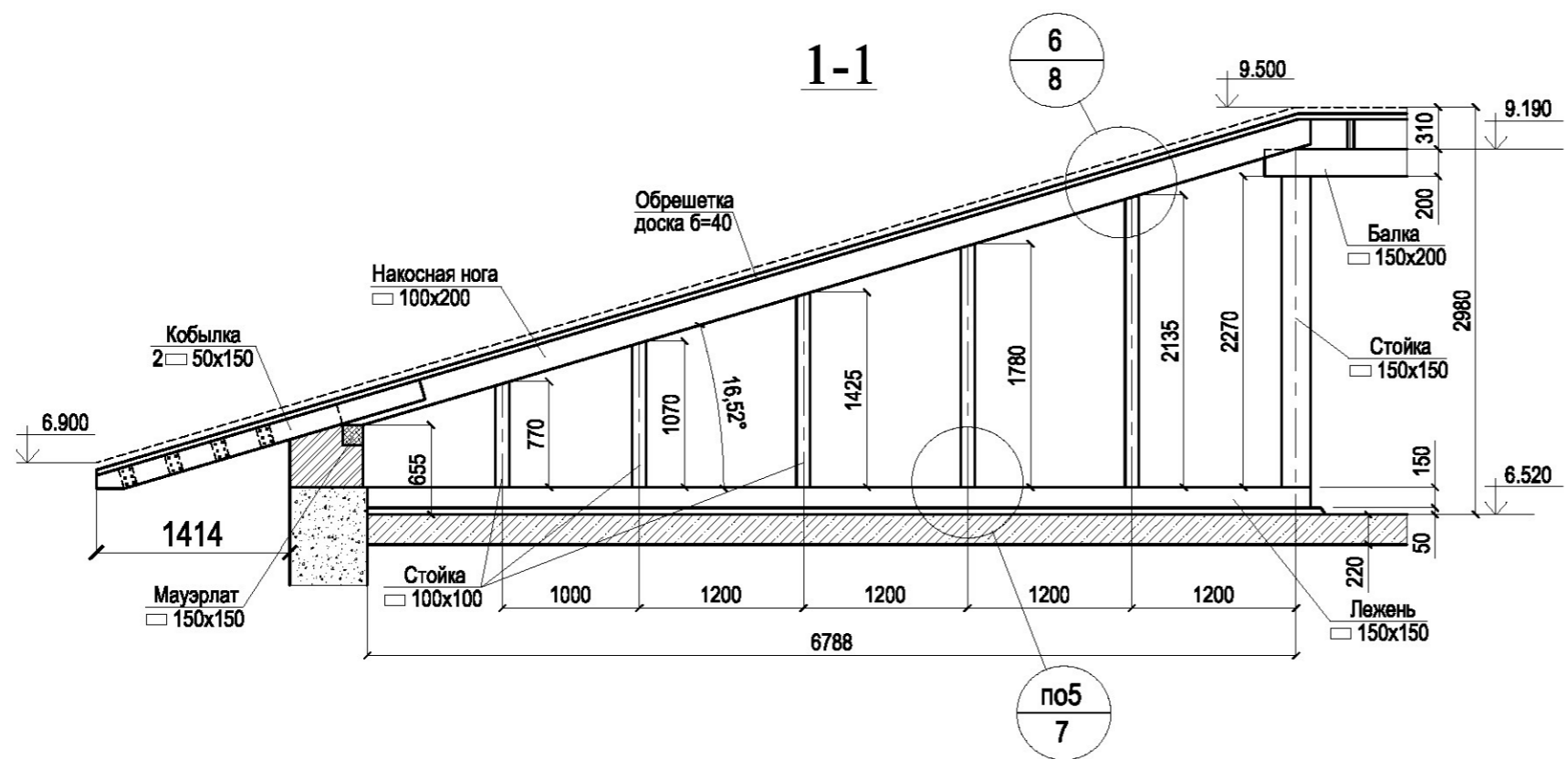
1. Общие указания см. лист 1.
2. Сечения см. листы 5, 6.
3. Стропила устанавливать с шагом не более 500мм.
4. Узлы стропил, балок и накосных ног см. листы 7,8.

Согласовано:

Взам.инв.№.N

Подпись и дата

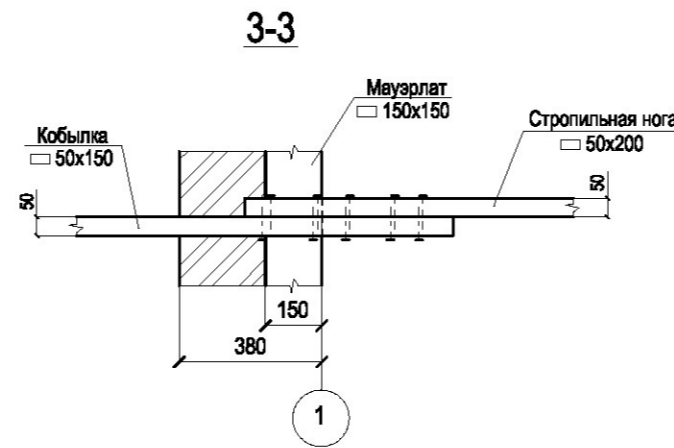
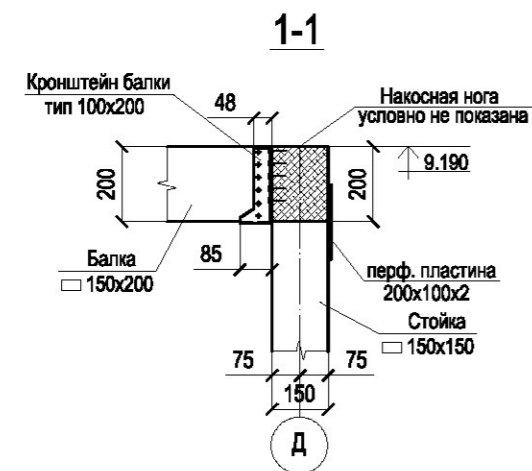
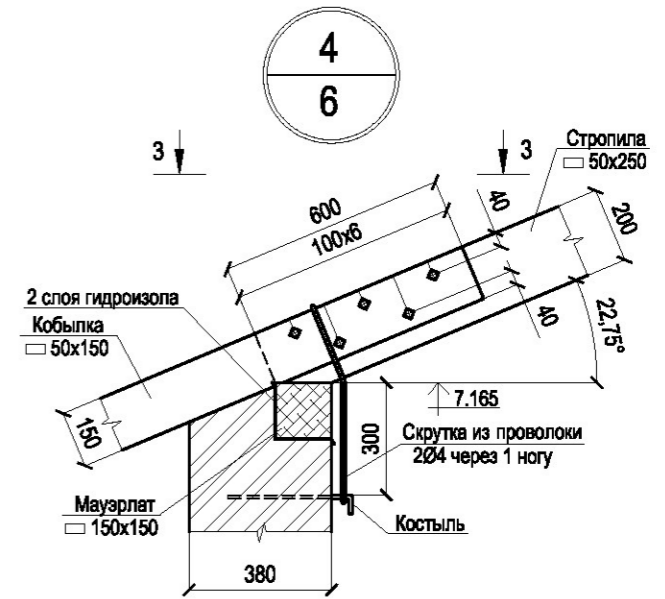
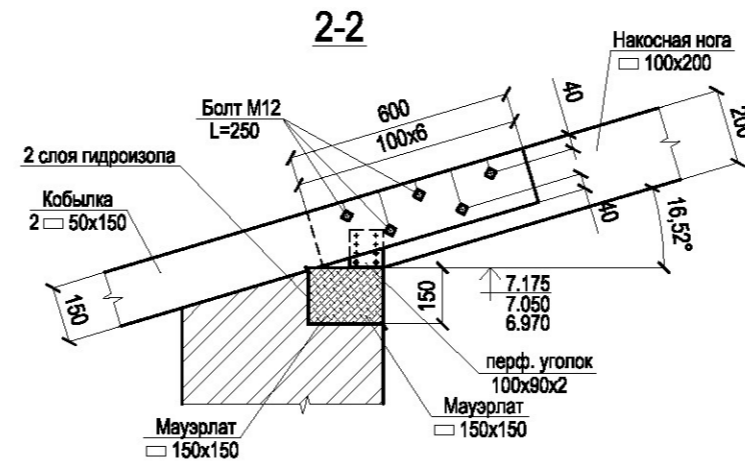
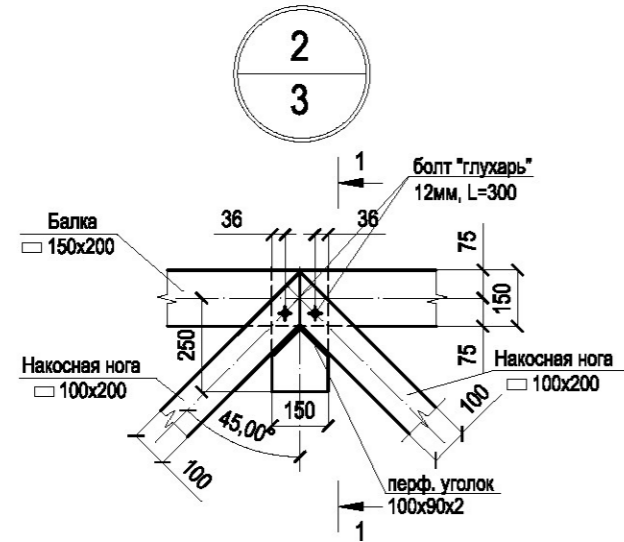
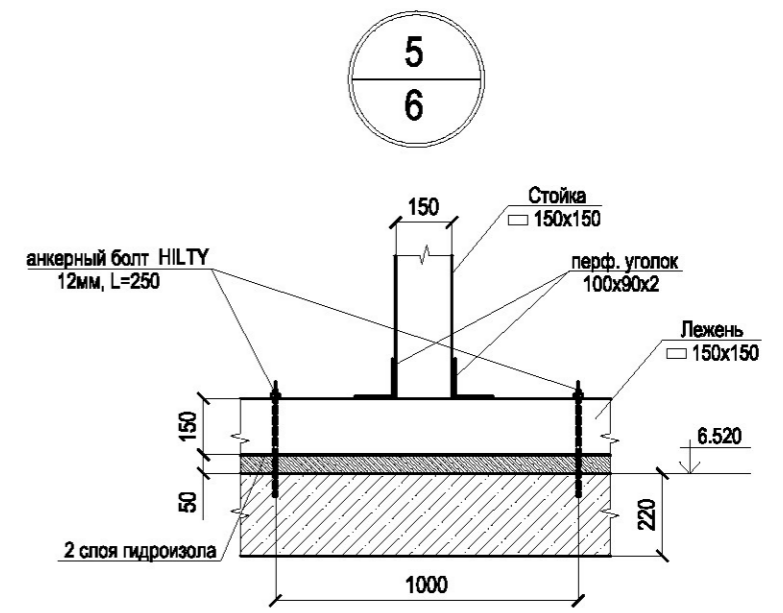
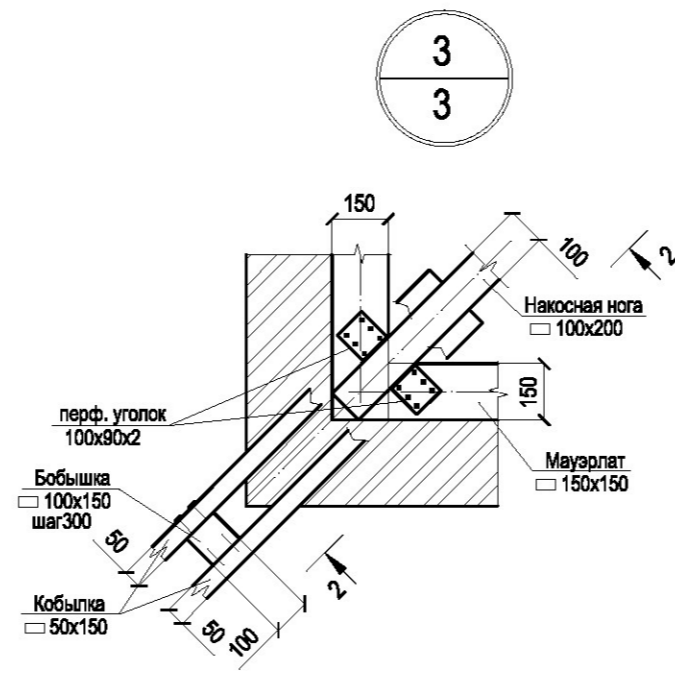
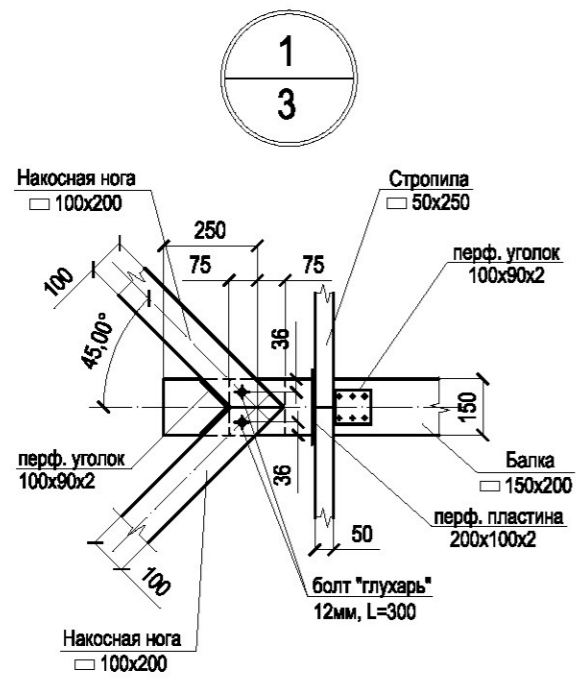
Инв.№ подл.



Примечания

1. Общие указания см. лист 1.
2. Стропила устанавливать с шагом не более 500мм.
3. Узлы стропил, балок и накосных ног см. листы 7,8.

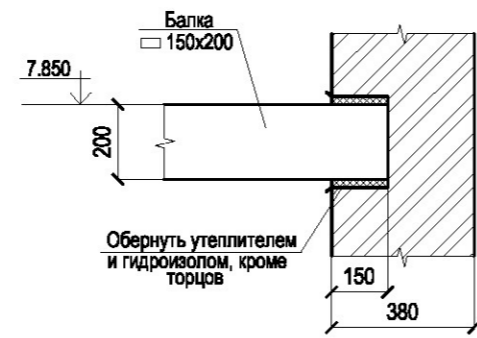
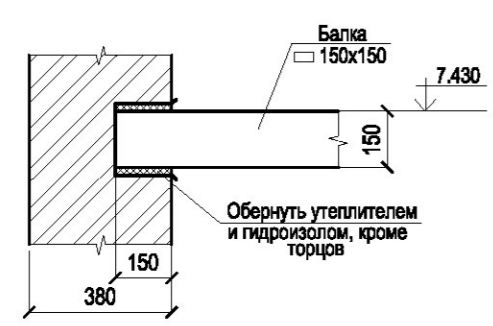
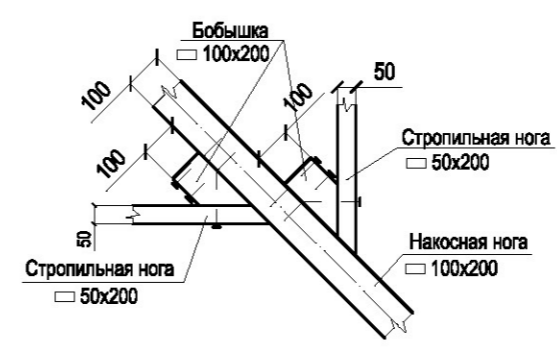
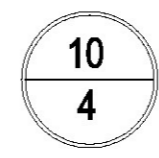
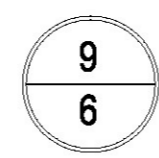
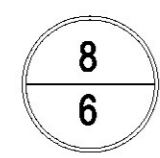
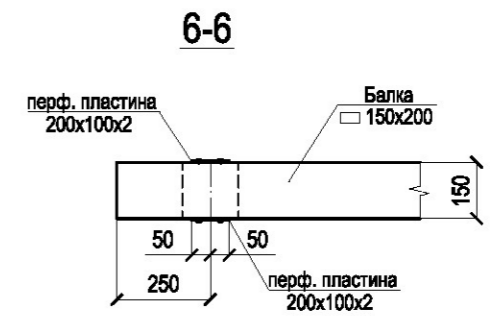
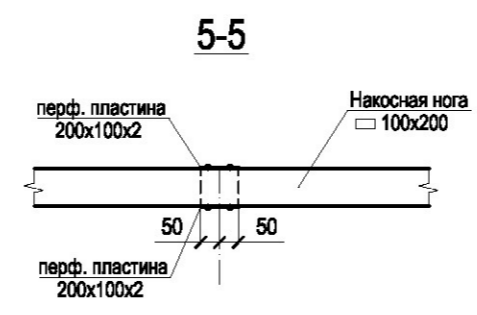
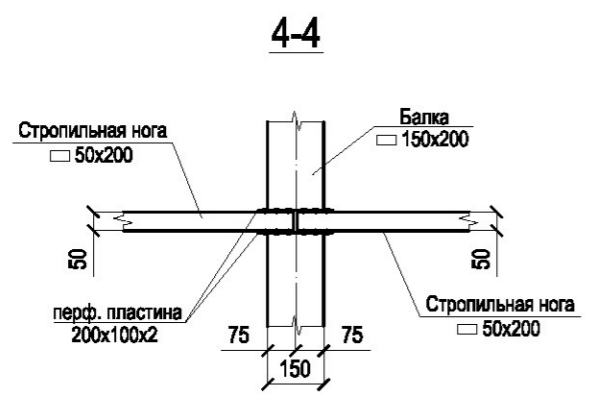
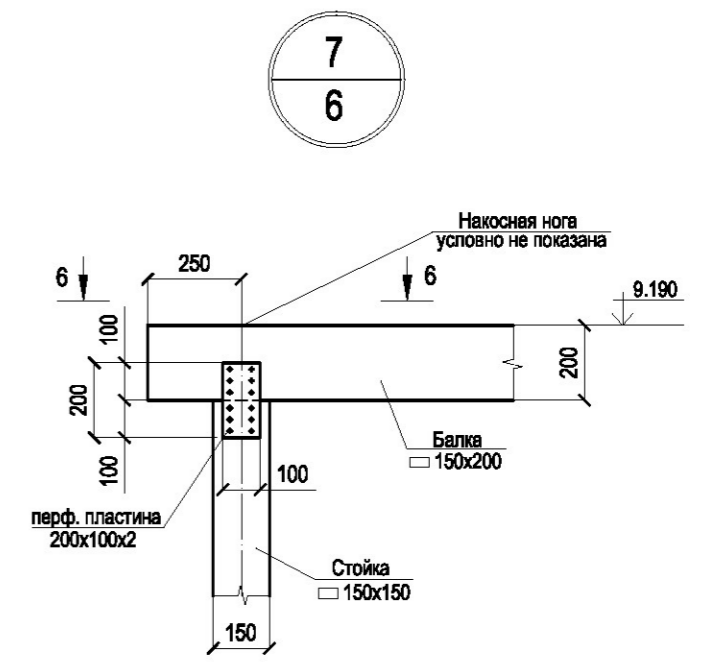
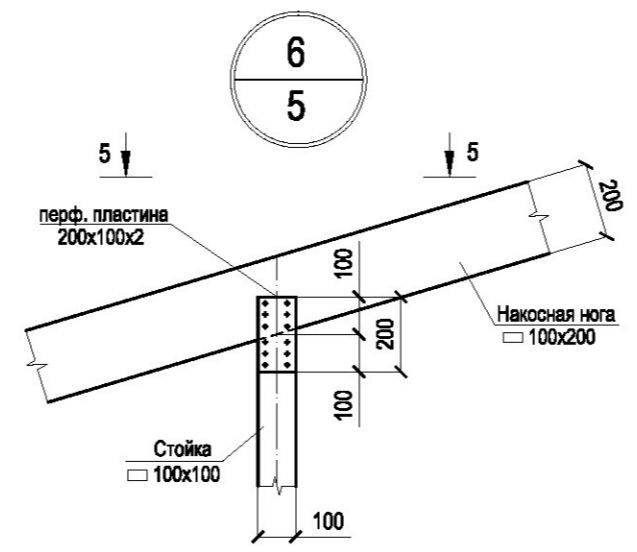
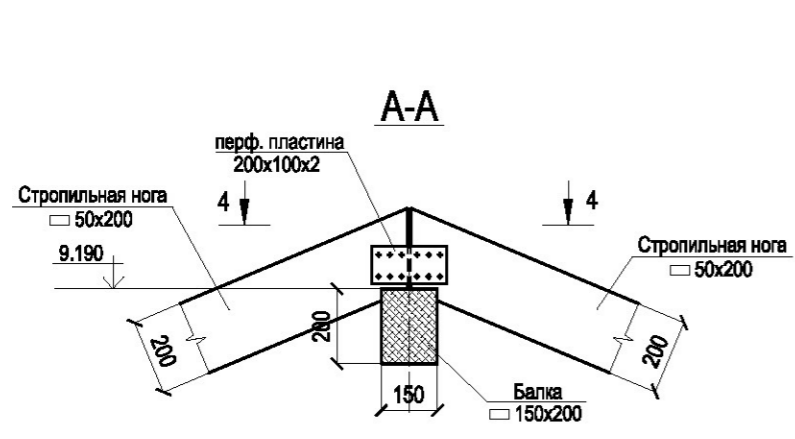
Согласовано:	
Инв.№ подл.	
Подпись и дата	
Взам.инв.№	



Примечания

1. Общие указания см. лист 1.
2. Стропила устанавливать с шагом не более 500мм.

Согласовано:	
Инв.№ подл.	
Подпись и дата	
Взам.инв.№	

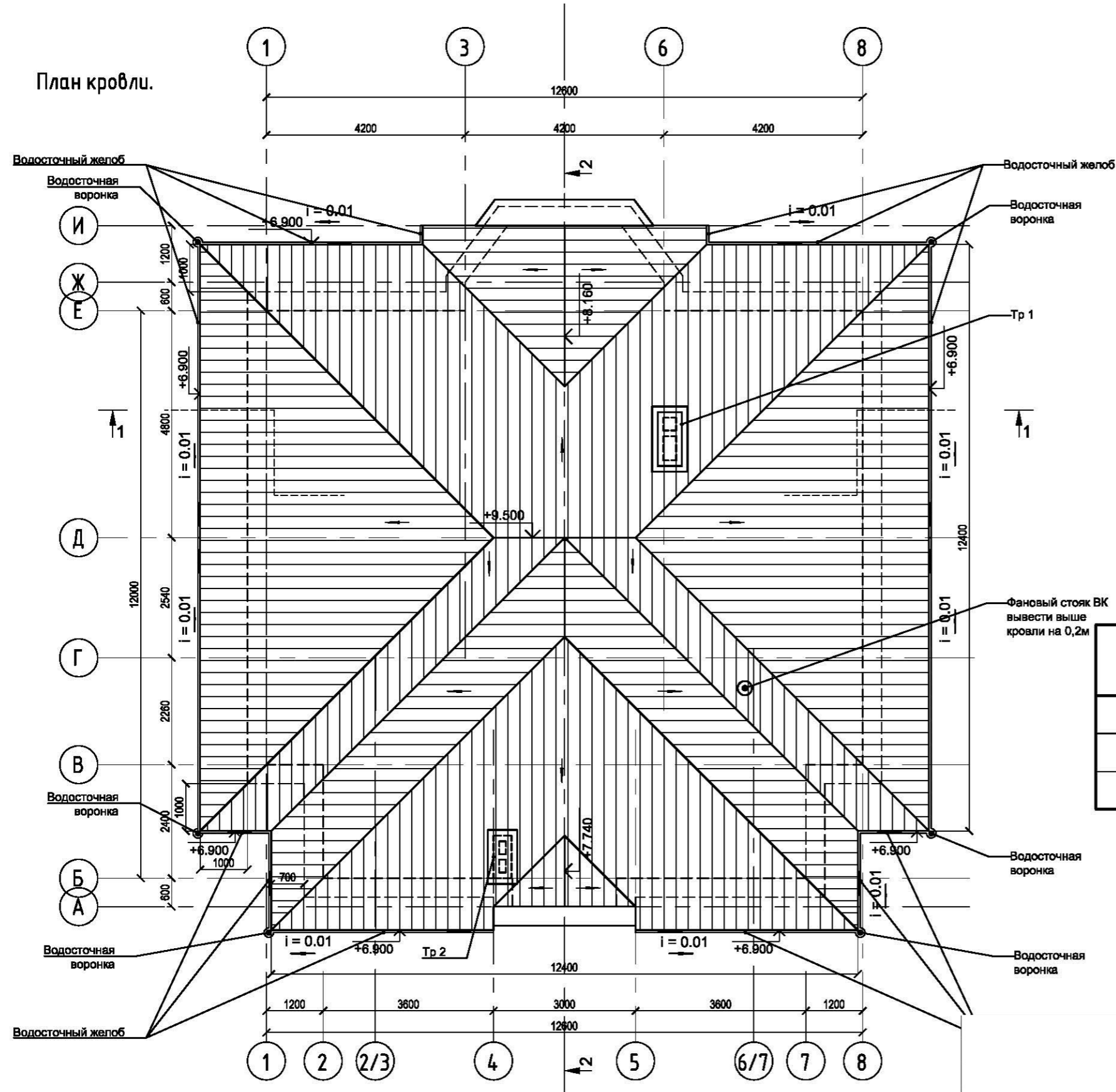


Примечания

1. Общие указания см. лист 1.
2. Стропила устанавливать с шагом не более 500мм.

Согласовано:			
Инв. N подл.	Взам. инв. N		
	Подпись и дата		

План кровли.



Объемы материалов.

Наименование	Кол-во	Примечание
Металлочерепица	227.0 м2	Площадь покрытия указана без запаса
Водосточный желоб	51.8 п.м	Длина желоба указана без запаса
Воронка водосточная Ø100	6 шт.	

0.000 = отм. чистого пола 1-го этажа

Согласовано:	
Взаим. инв. N	
Подпись и дата	
Инв. N подл.	