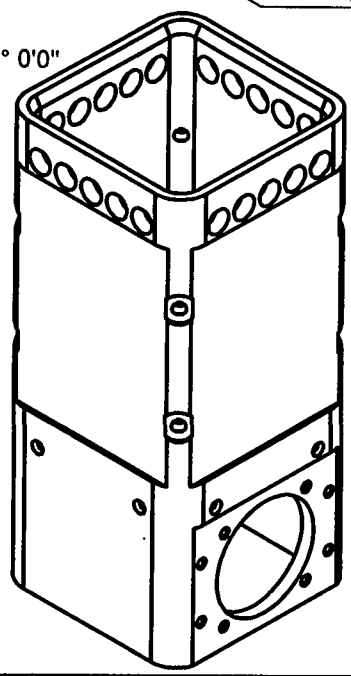
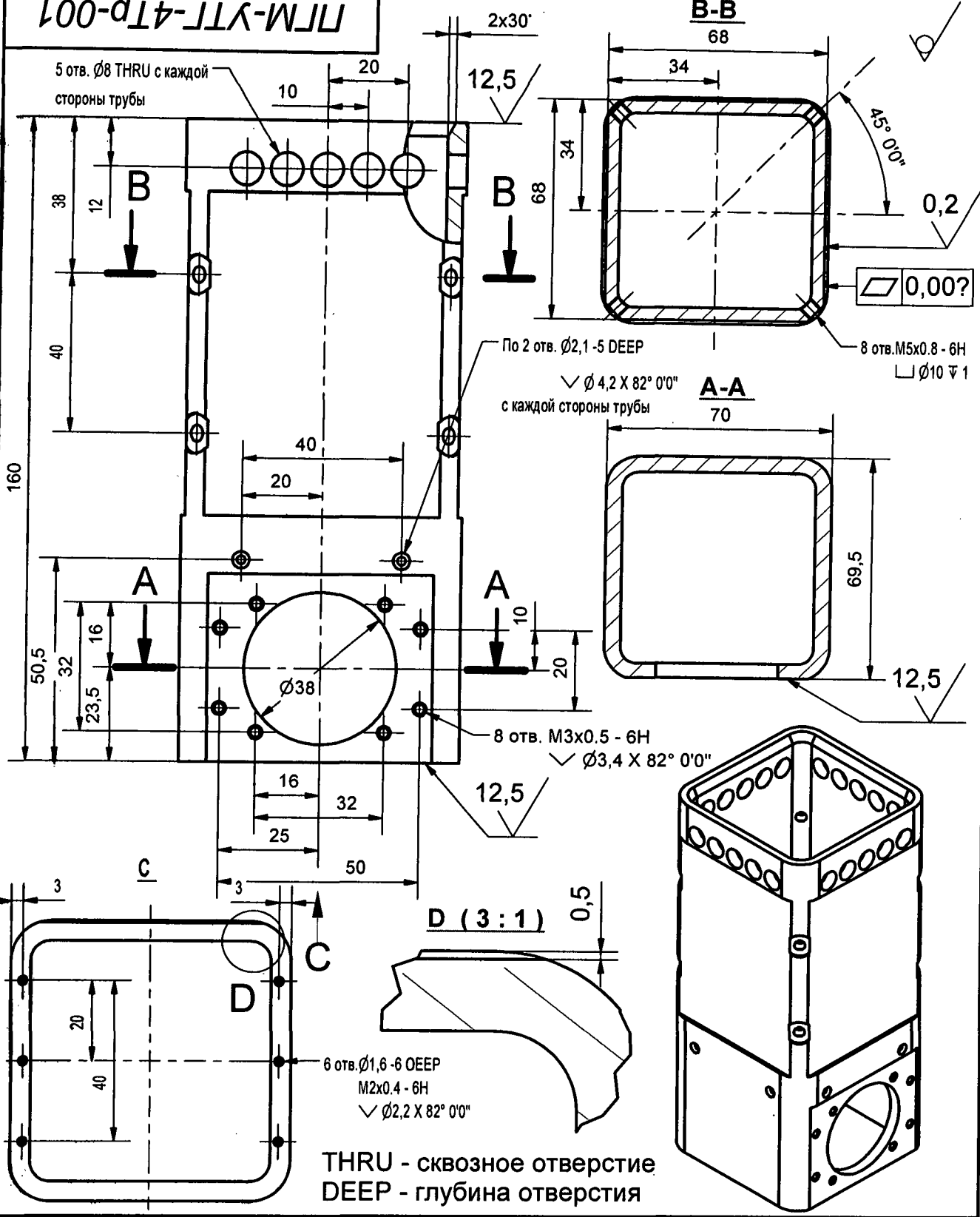


ПГМ-УТГ-4Тр-001



Изм. Лист № докум. Подпись Дата

Разраб. Георгий

Пров.

Т. контр.

И. контр.

Уте.

Изм.	Лист	№ докум.	Подпись	Дата
Разраб.	Георгий			
Пров.				
Т. контр.				
И. контр.				
Уте.				

ПГМ-УТГ-4Тр-001

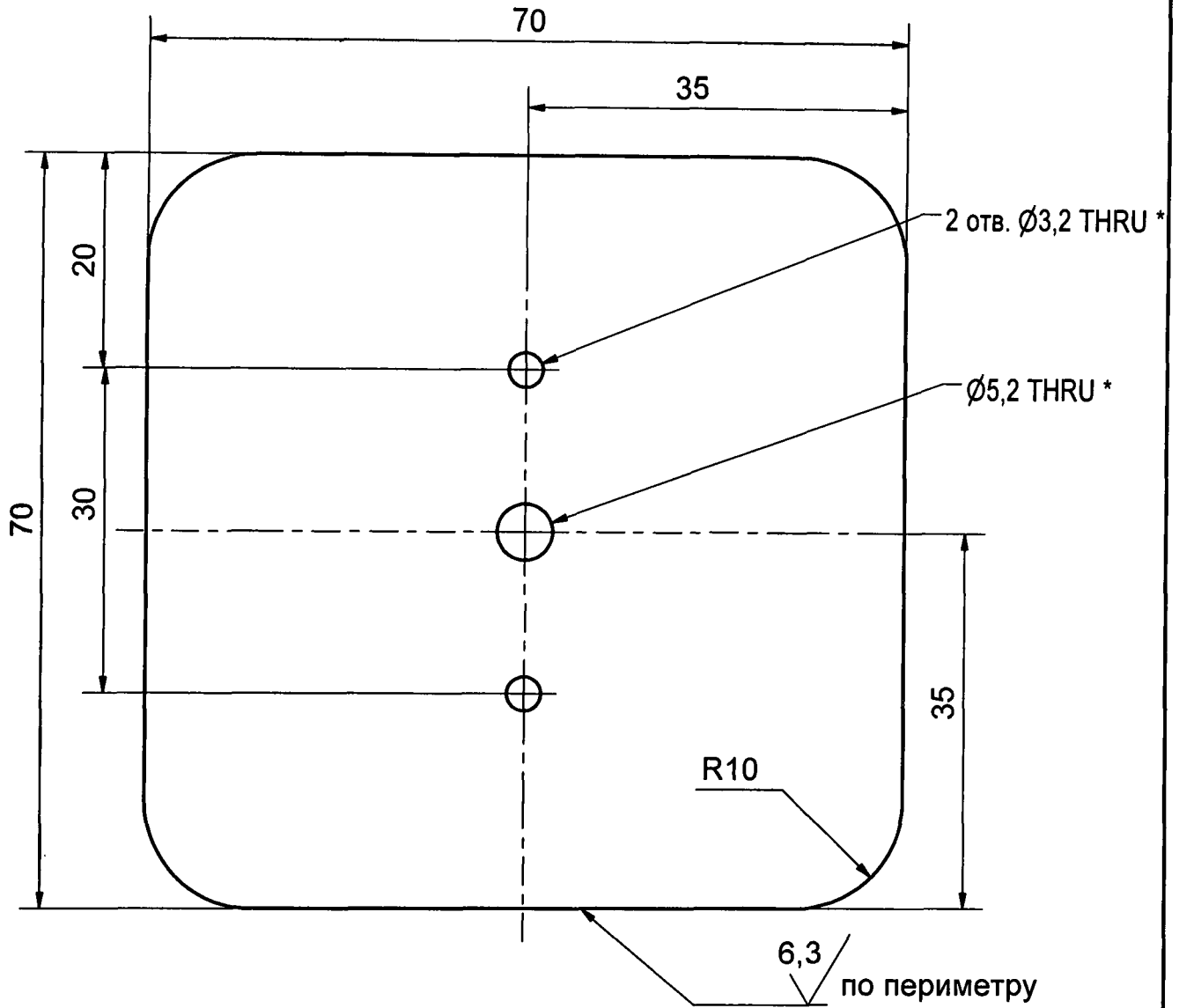
Корпус-Боковой вдув

Труба АД31(АД31.Т1).КВ 70x70x5 ГОСТ 18475-82
Алюминиевый сплав АД31 ГОСТ 4784-2019

Лит.	Масса	Маштаб
Лист	Листов	

Тепловой эксперимент

ПГМ-УТГ-4Тр-002



* - THRU - сквозное отверстие

ПГМ-УТГ-4Тр-002

Изм.	Лист	№ докум.	Подпись	Дата
Разраб.	Георгий			
Пров.				
Т. контр.				
Н. контр.				
Утв.				

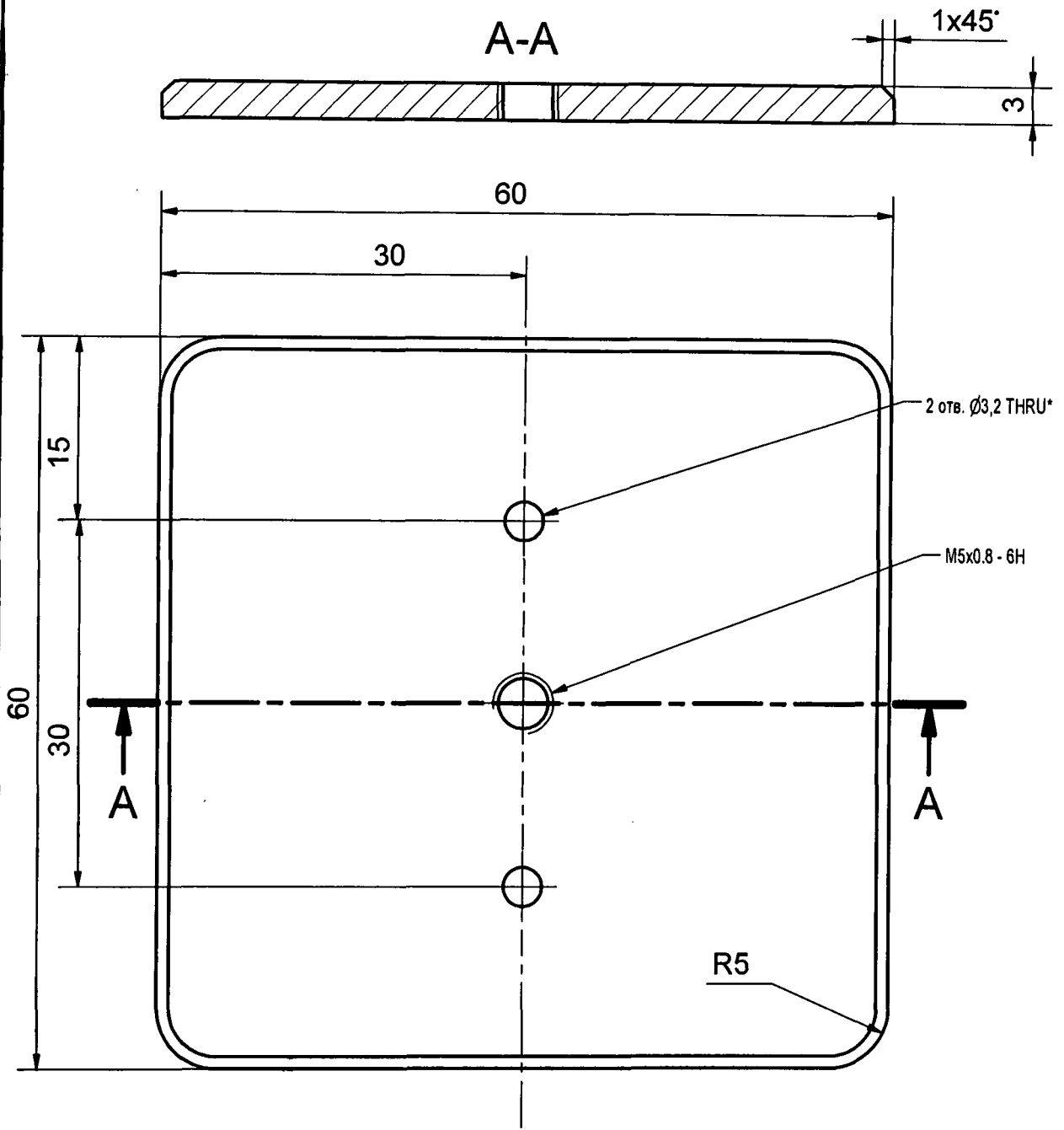
Верхняя панель крышки

Текстолит ПТК-2
Текстолит ПТК сорт высший ГОСТ 5-78

Лит.	Масса	Масштаб
Лист	Листов	

Тепловой эксперимент

ПГМ-УТГ-4Тр-003



* - THRU - сквозное отверстие

Изм.	Лист	№ докум.	Подпись	Дата	Подп.	и дата
Разраб.	Георгий				Инва.	№ дубл.
Пров.					Взам.	инв. №
Т. контр.					Подп.	и дата
Н. контр.					Инва.	№ годл.
Уте.						

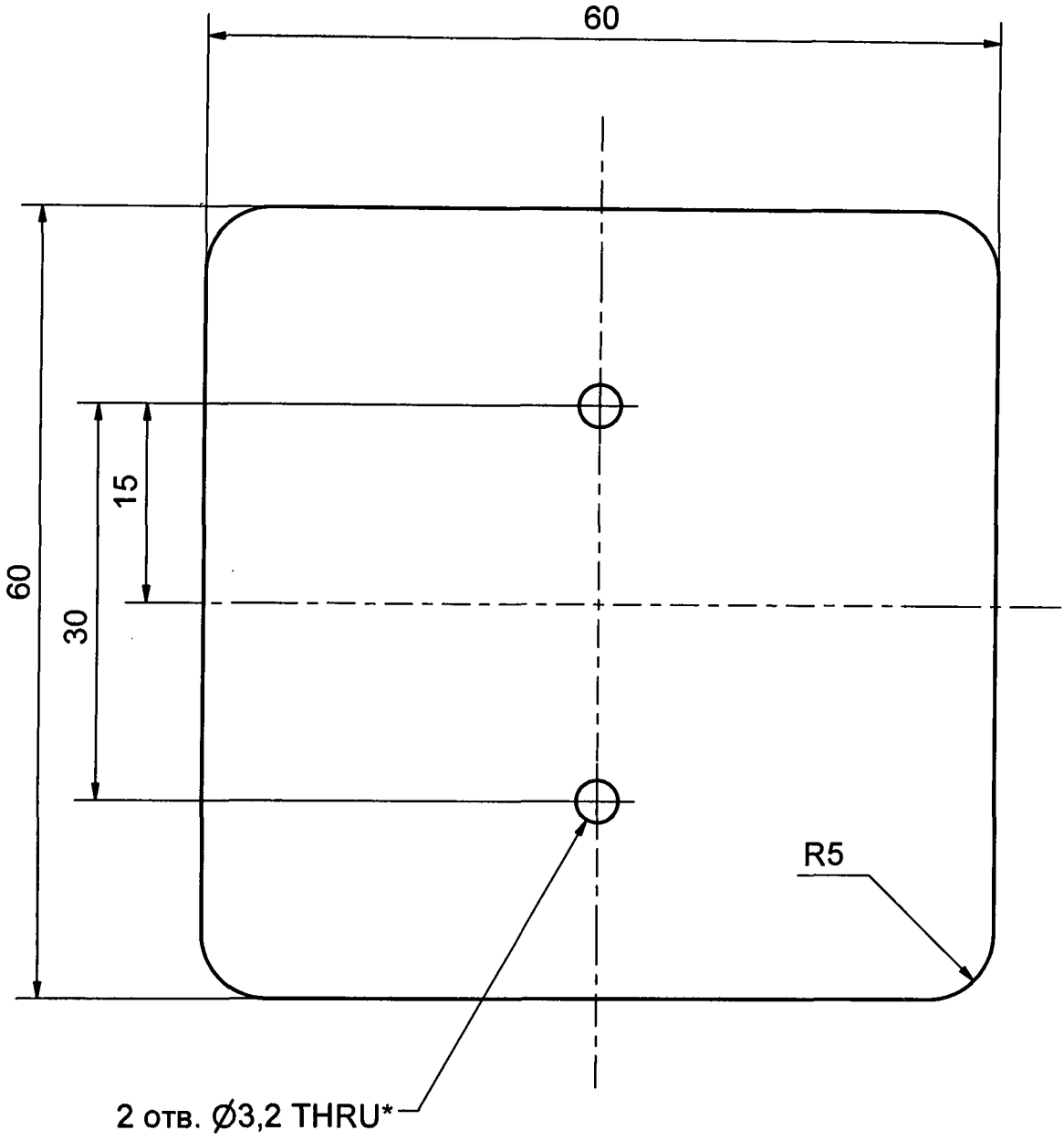
ПГМ-УТГ-4Тр-003

Нижняя панель верхней крышки

Пруток Д16. Т КР100 ГОСТ 21488-97
Алюминиевый сплав Д16 ГОСТ 4784-2019

Лит.	Масса	Маштаб
Лист	Листов	

Тепловой эксперимент



* - THRU - сквозное отверстие

Име. № подл.	Подл. и дата	Взам. инв. №	Инв. № дубл.	Подл. и дата

Изм.	Лист	№ докум.	Подпись	Дата
Разраб.		Георгий		
Пров.				
Т. контр.				
Н. контр.				
Уте.				

ПГМ-УТГ-4Тр-004

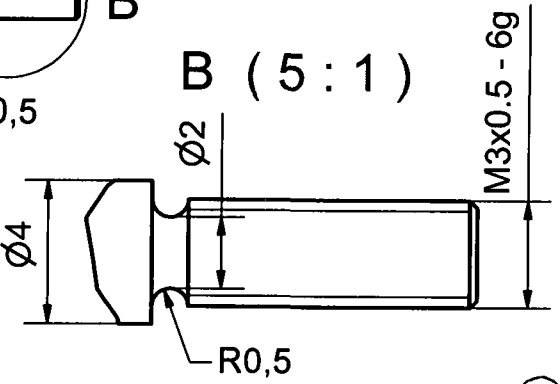
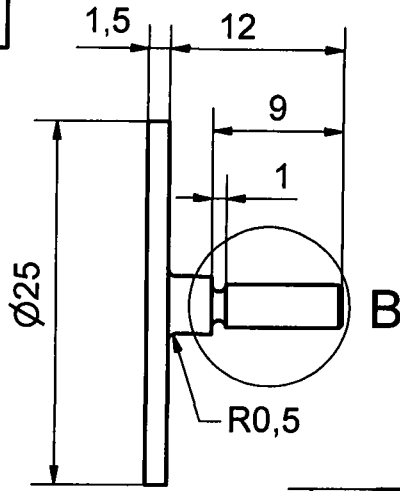
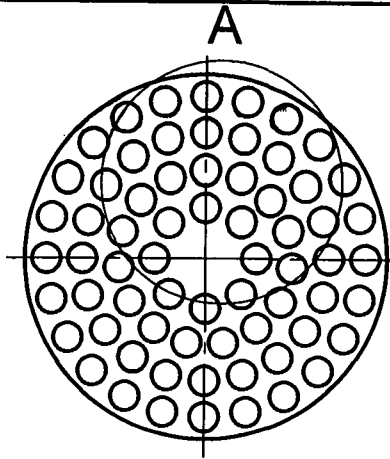
Экран крышки

Лит.	Масса	Масштаб
Лист	Листов	

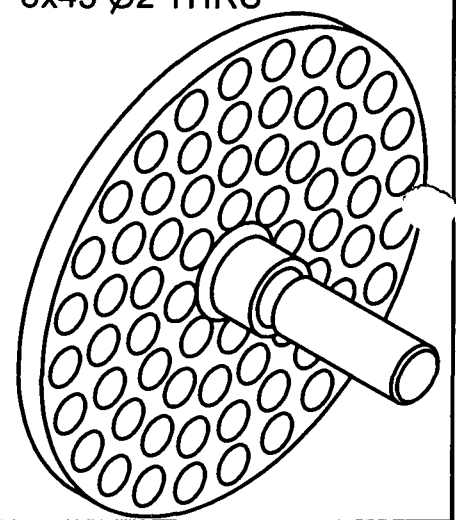
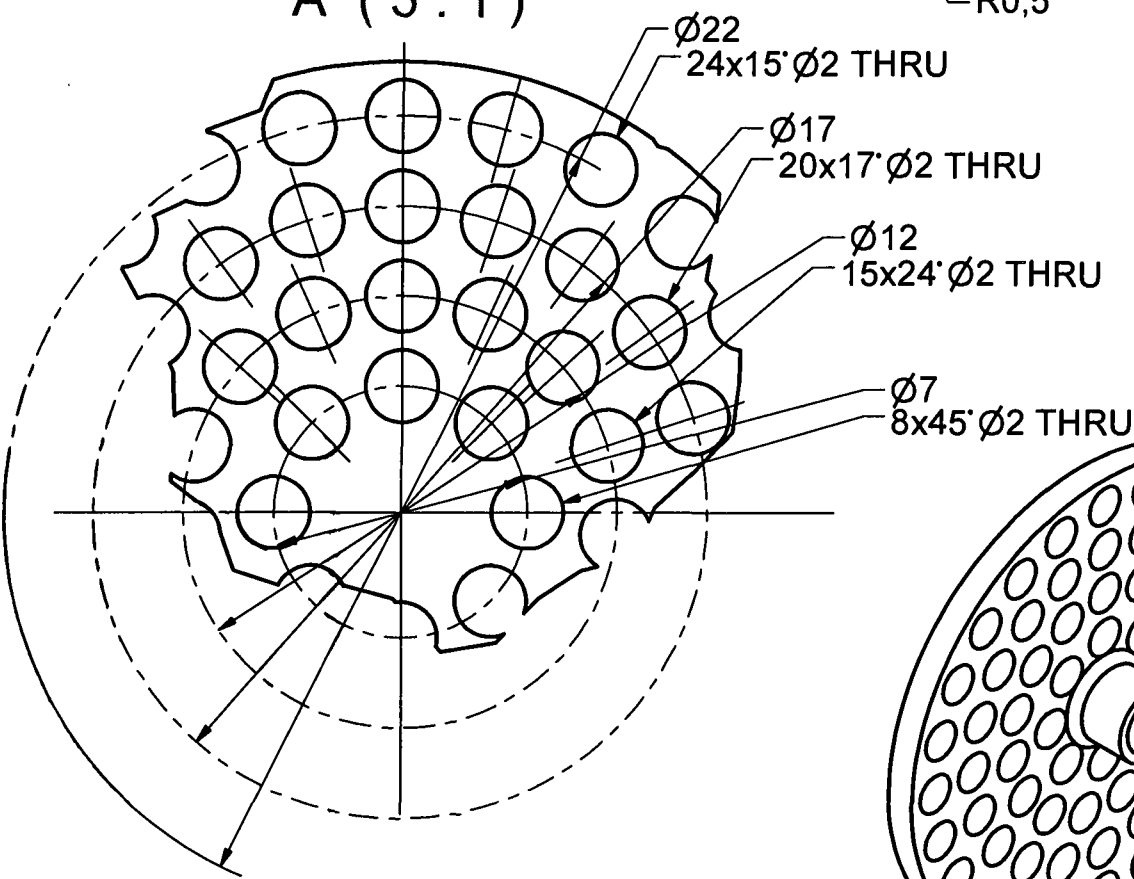
Лист ВТ1-0 0.5 ГОСТ 22178-76
Титановый сплав ВТ1-0 ГОСТ 19807-91

Тепловой эксперимент

ПГМ-УТГ-4Тр-005



A (5:1)



THRU - сквозное отверстие

ПГМ-УТГ-4Тр-005

Подставка колосника-ТР

Пруток Д16. Т КР100 ГОСТ 21488-97
Алюминиевый сплав Д16 ГОСТ 4784-2019

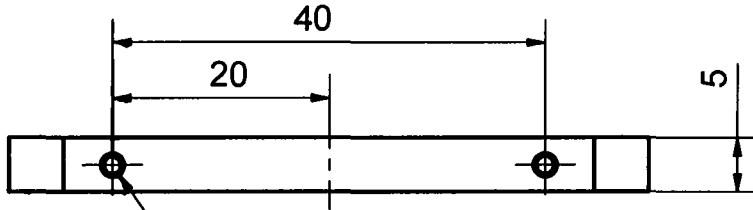
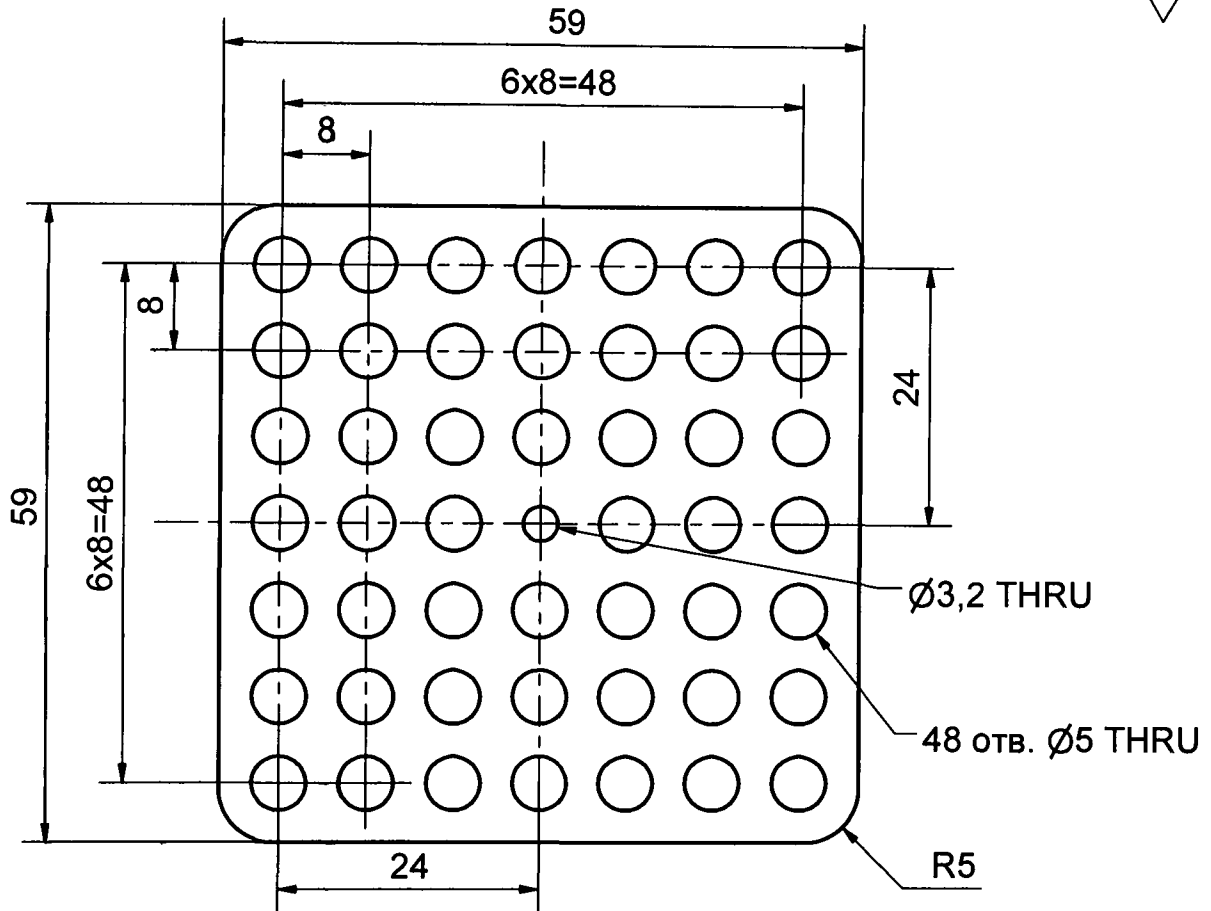
Лит.	Масса	Маштаб
Лист		Листов

Тепловой эксперимент

Изм.	Лист	№ докум.	Подпись	Дата
	Разраб.	Георгий		
Ив. № подл.	Пров.			
	Т. контр.			
Ив. № дубл.	Н. контр.			
	Утв.			
Взам. инв. №				
Ив. № дубл.				
Подл. и дата				
Подл. и дата				

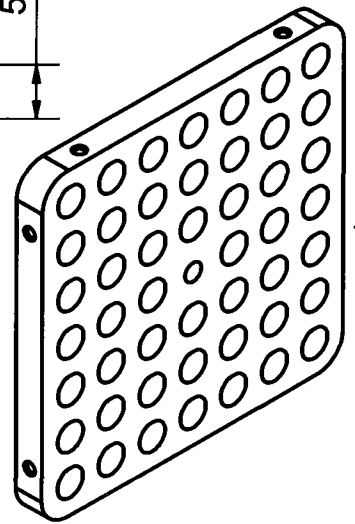
ПГМ-УТГ-4Тр-006

12,5



8 отв. Ø1,6 -6 DEEP
M2x0.4 - 6H
∇ Ø2,2 X 82° 0'0"

THRU - Сквозное отверстие
DEEP - Глубина отверстия



ПГМ-УТГ-4Тр-006

Колосник-ТР

Пруток Д16. Т КР100 ГОСТ 21488-97

Алюминиевый сплав Д16 ГОСТ 4784-2019

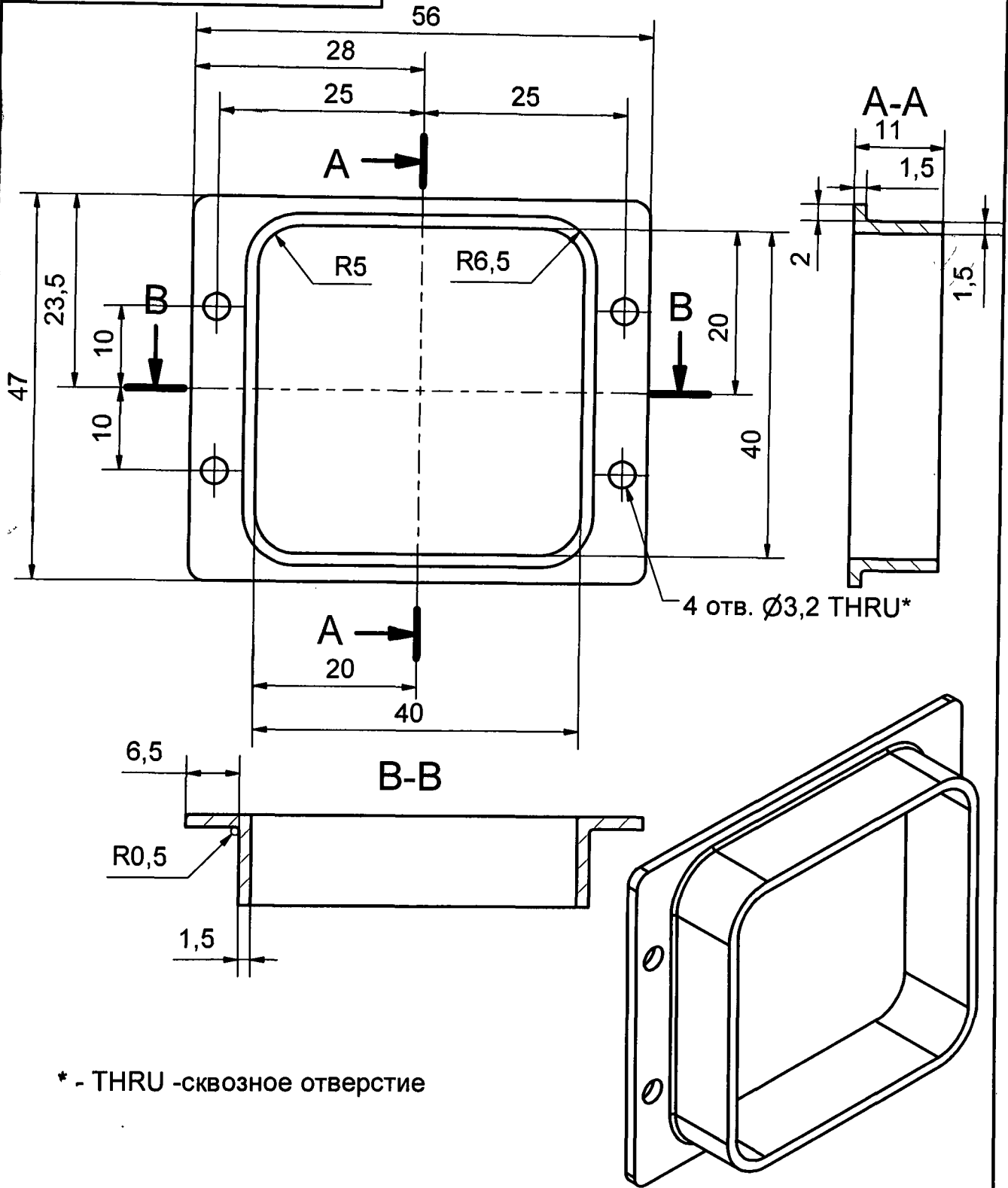
Лит.	Масса	Маштаб
------	-------	--------

Лист	Листов
------	--------

Тепловой эксперимент

Изм.	Лист	№ докум.	Подпись	Дата	Подп.	и	дата	Инв. № подл.	Изм. № дубл.	Взам. инв. №	Подп.	и	дата

ПГМ-УТГ-4Тр-007



* - THRU -сквозное отверстие

Изм.	Лист	№ докум.	Подпись	Дата	Подп. и дата	Взам. инв. №	Инв. № дубл.	Инв. № подл.	Изм.	Лист	№ докум.	Подпись	Дата	Подп. и дата
Пров.														
Т. контр.														
Н. контр.														
Утв.														

ПГМ-УТГ-4Тр-007

Кожух-Тр

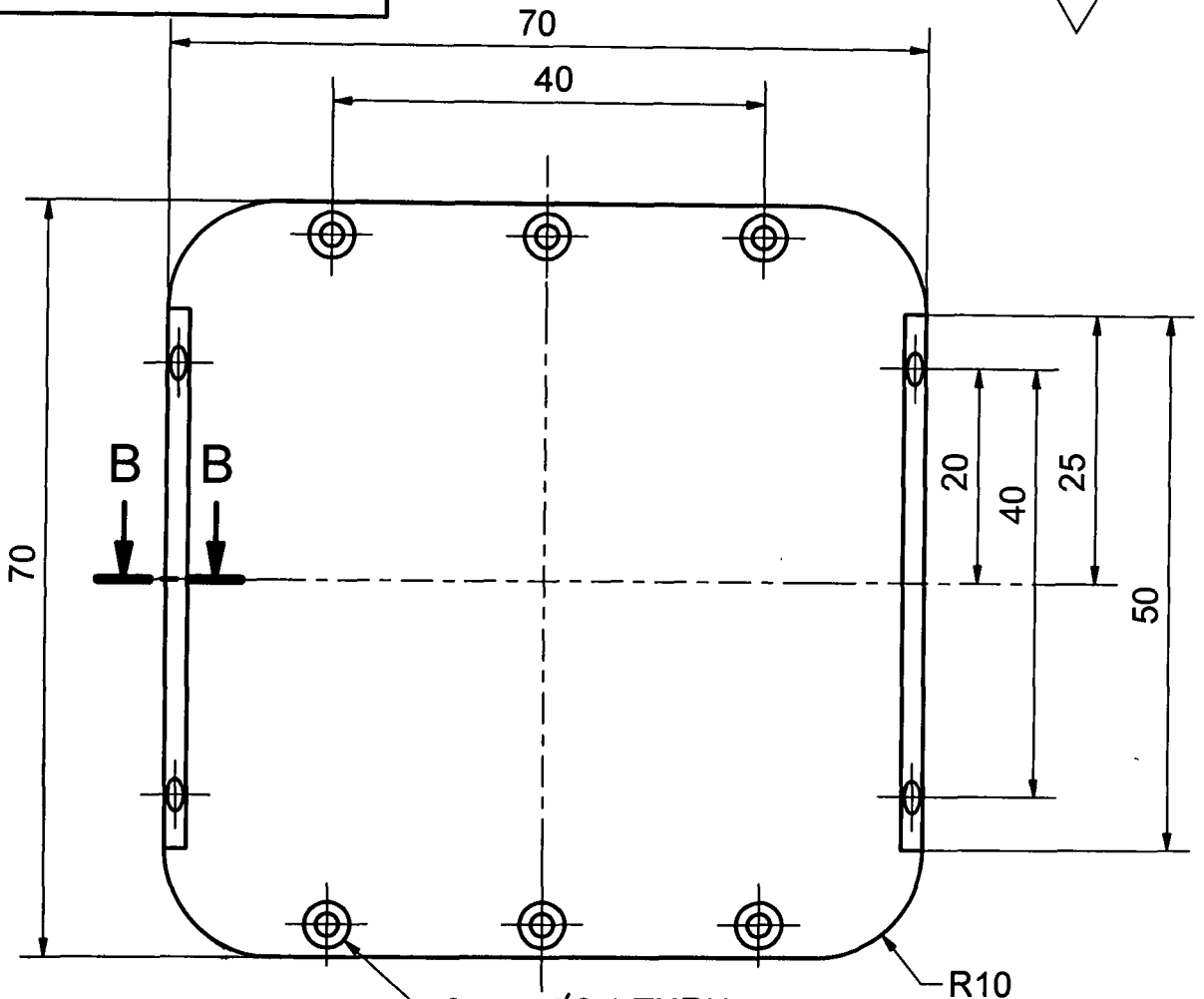
Прутки Д16. Т КР100 ГОСТ 21488-97
Алюминиевый сплав Д16 ГОСТ 4784-2019

Лист	Масса	Масштаб
Лист	Листов	

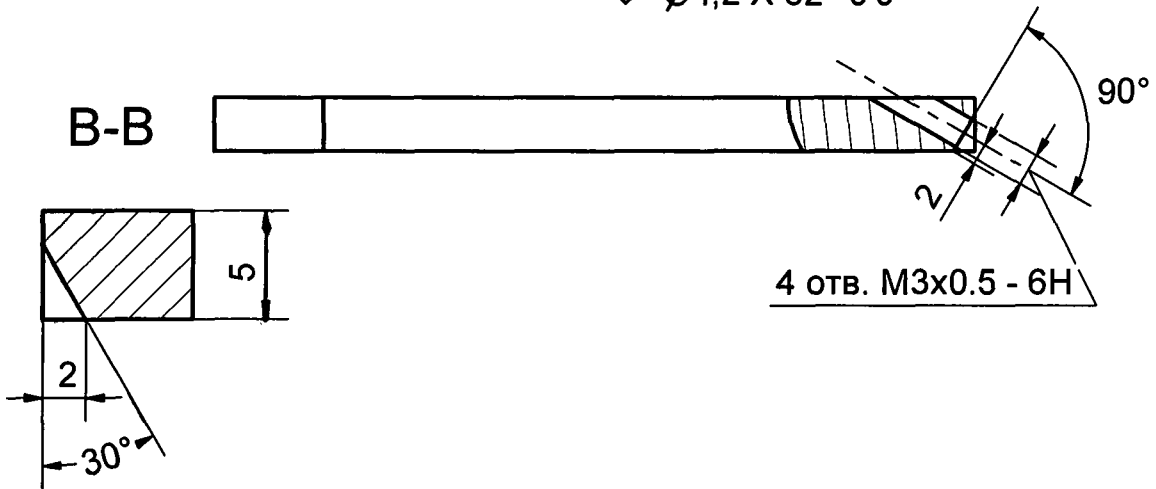
Тепловой эксперимент

ПГМ-УТГ-4Тр-008

12,5



6 отв. Ø2,1 THRU
 √ Ø4,2 X 82° 0'0"



Име. № годл.
 Т. контр.
 Пров.
 Разраб.
 Взам. инв. №
 Инв. № дубл.
 Подп. и дата

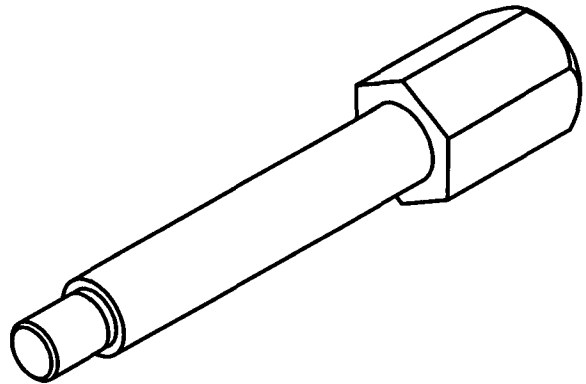
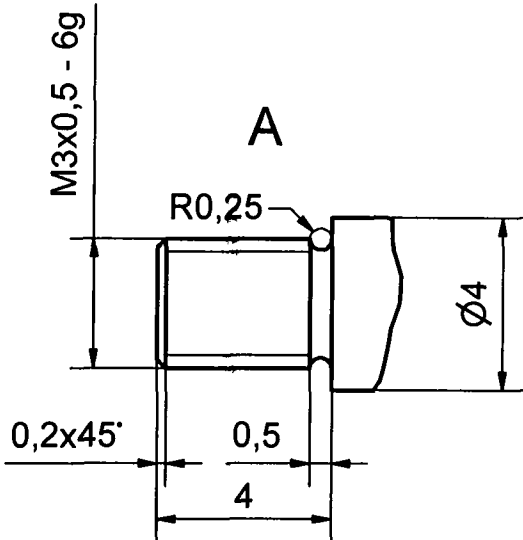
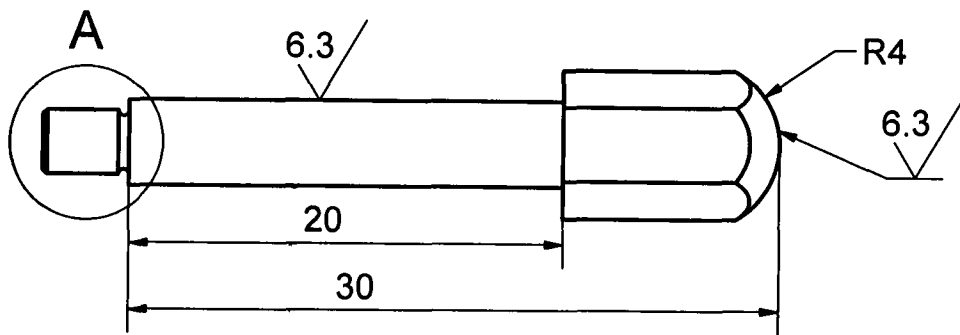
Изм.	Лист	№ докум.	Подпись	Дата
		Георгий		

ПГМ-УТГ-4Тр-008		
Нижняя крышка	Лит.	Масса
	Лист	Листов
Пруток Д16. Т КР100 ГОСТ 21488-97 Алюминиевый сплав Д16 ГОСТ 4784-2019		Тепловой эксперимент

ПГМ-УТГ-4Тр-009



(3 : 1)



Изм.	Лист	№ докум.	Подпись	Дата	Подп. и дата
					Инва. № дубл.
Разраб.	Георгий				Взам. инв. №
					Инва. № подл.
Пров.					Подп. и дата
Т. контр.					Инва. № подл.
Н. контр.					
Утв.					

ПГМ-УТГ-4Тр-009

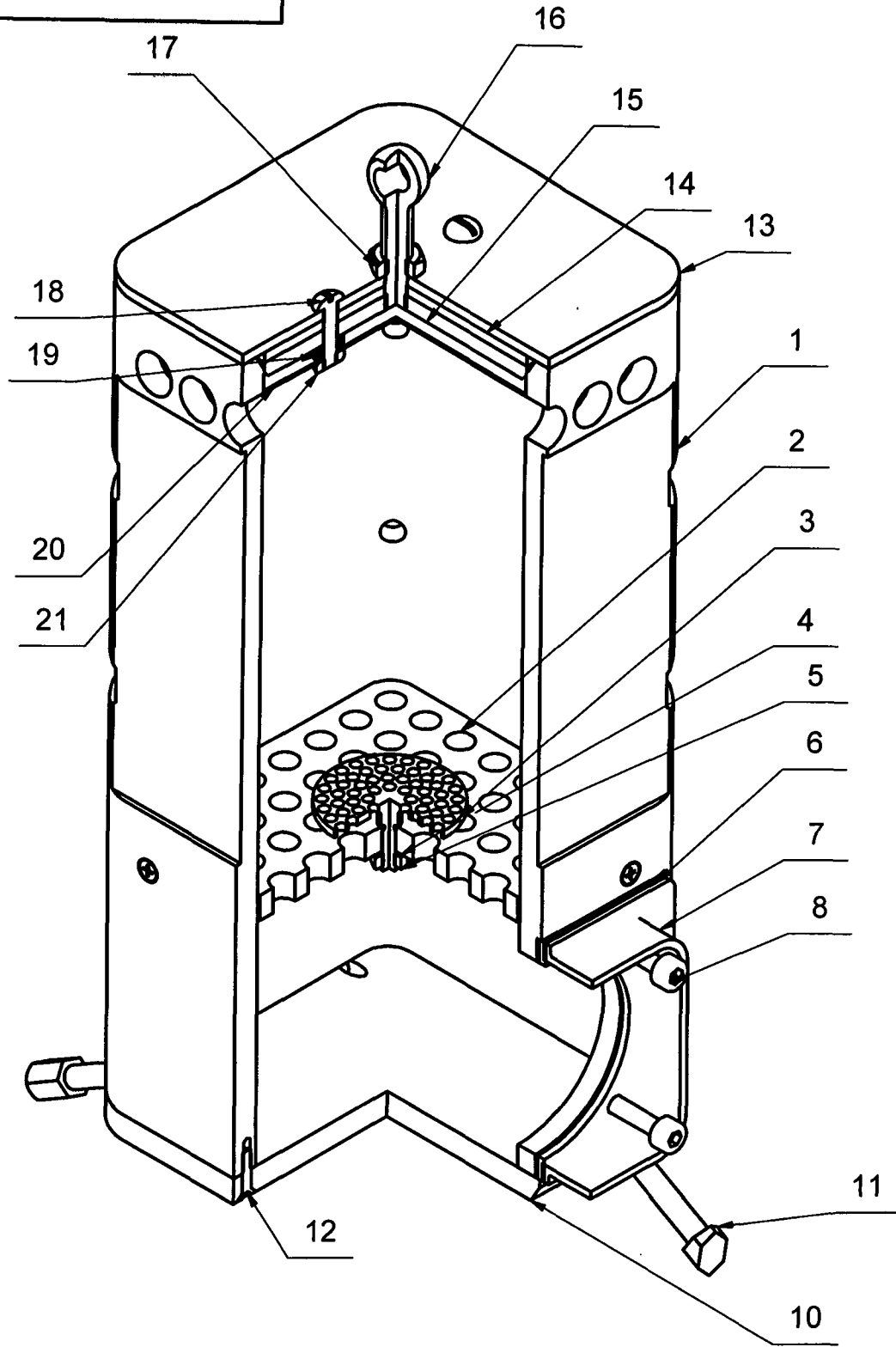
Опора-Тр

Пруток ДШГНП 6 ЛС59-1 ГОСТ 2060-90
Латунь ЛС59-1 ГОСТ 15527-2004

Лит.	Масса	Маштаб
Лист	Листов	

Тепловой эксперимент

Сборка -1-ТР



Име. № подл.	Т. контр.	Пров.	Разраб.	Изм.	Лист	№ докум.	Подпись	Дата	Подл. и дата	Взам. инв. №	Инв. № дубл.	Подл. и дата

Сборка -1-ТР

Изм.	Лист	№ докум.	Подпись	Дата
			Георгий	

Лит.	Масса	Маштаб
Лист	Листов	

Спецификация			
Поз.	Обозначение	Наименование	Кол-в
1	ПГМ-УТГ-4Тр-001	Корпус-Боковой вдув	1
2	ПГМ-УТГ-4Тр-006	Колосник-ТР	1
3	ПГМ-УТГ-4Тр-005	Подставка колосника-ТР	1
4	ГОСТ 6402-70 - 3 L		1
5	ГОСТ 5927 - М 3		1
6	Теплоизоляция кожуха		1
7	ПГМ-УТГ-4Тр-007	Кожух-Тр	1
8	ГОСТ 11738-84 - М 3x16		4
9	ГОСТ 11738-84 - М 3x8		4
10	ПГМ-УТГ-4Тр-008	Нижняя крышка	1
11	ПГМ-УТГ-4Тр-009	Опора-Тр	4
12	ГОСТ 17475-80 - М2 x 9		14
13	ПГМ-УТГ-4Тр-002	Верхняя панель крышки	1
14	Теплозащита крышки	Нижняя панель верхней крышки	1
15	ПГМ-УТГ-4Тр-003	Нижняя панель верхней крышки	1
16	ГОСТ 14724-69 - 7002-0551 (М5 x 25)		1
17	ГОСТ 5929 - М 5		1
18	ГОСТ 11644-75 - М 3 x 12		2
19	ГОСТ 10450-78 - Шайба - 3		10
20	ПГМ-УТГ-4Тр-004	Экран крышки	1
21	ГОСТ 5929 - М 3		2

Ивл. № дубл.	Взам. инв. №	Ивл. № дубл.	Подп. и дата
Ивл. № подл.	Т. контр.	Н. контр.	Утв.

Изм.	Лист	№ докум.	Подпись	Дата
Разраб.				
Пров.				
Т. контр.				
Н. контр.				
Утв.				

Лит.	Масса	Маштаб
2 Лист		Листов
