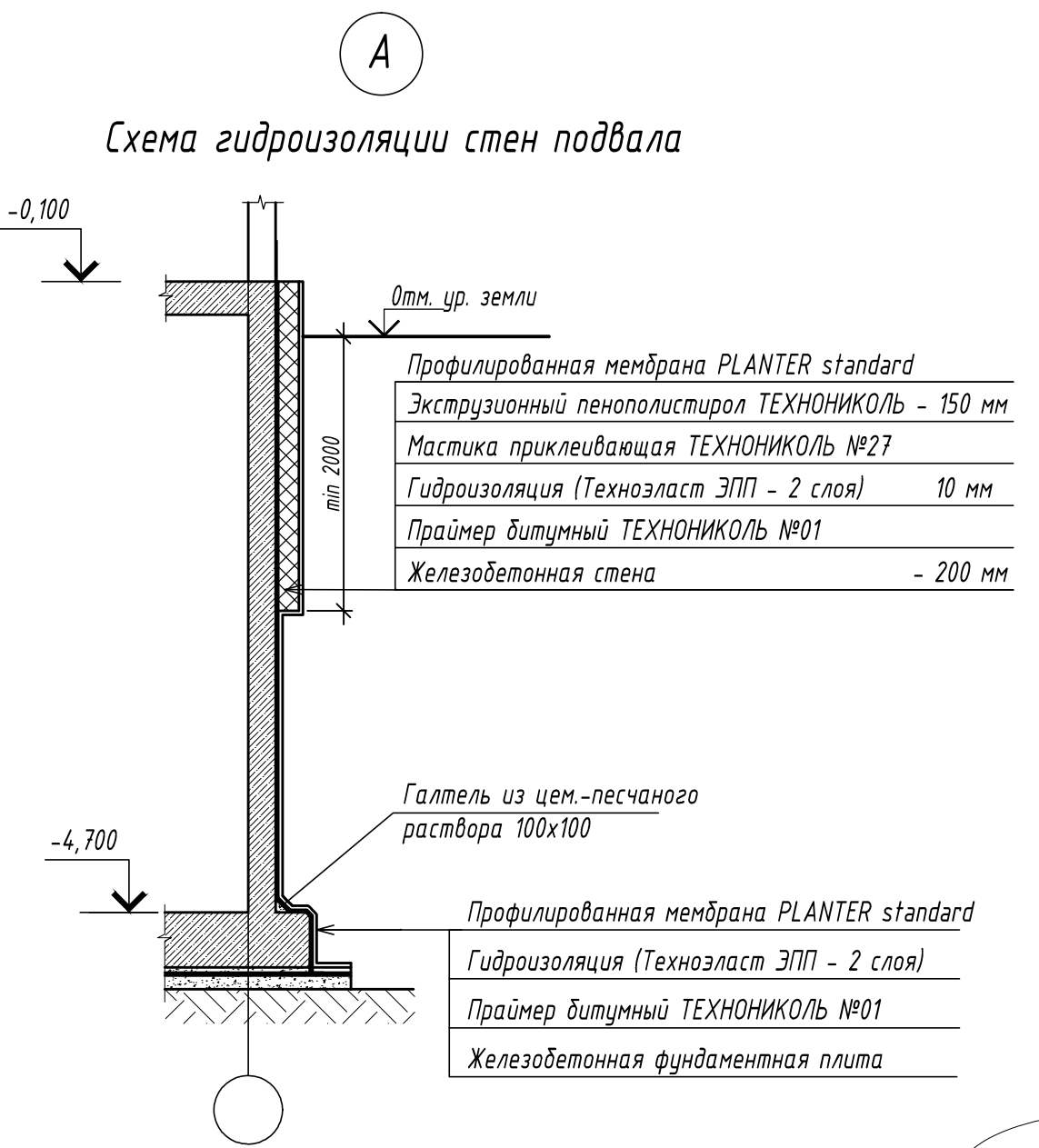
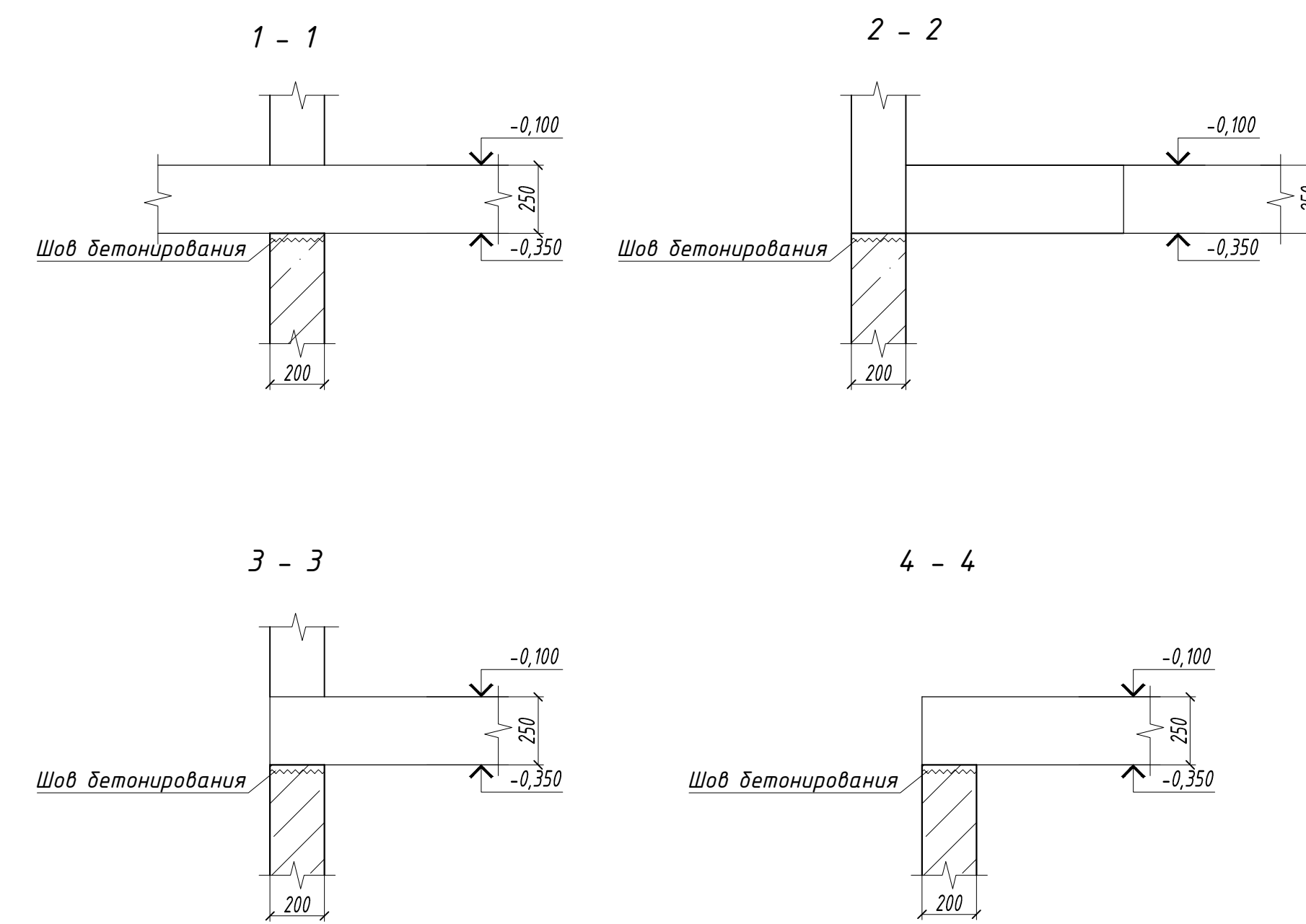
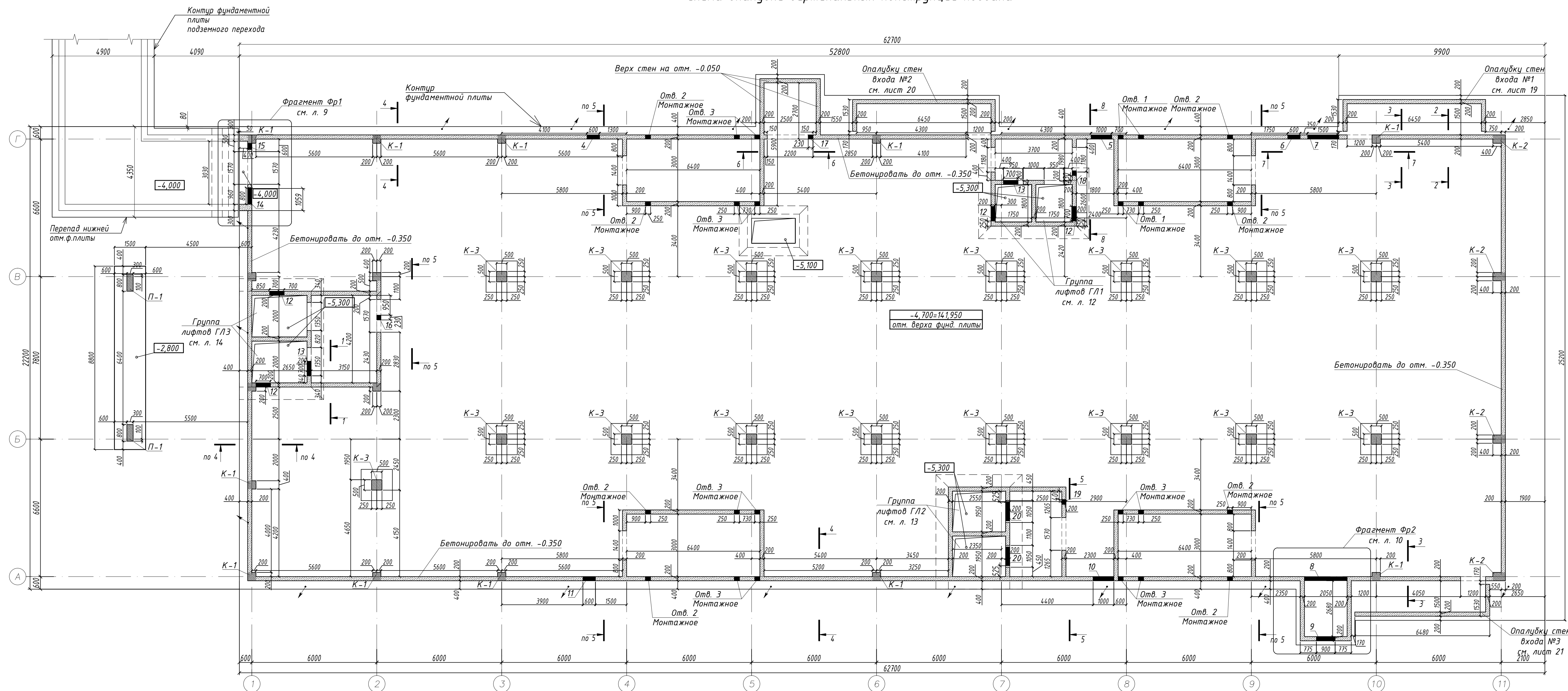


Схема опалубки вертикальных конструкций подвала

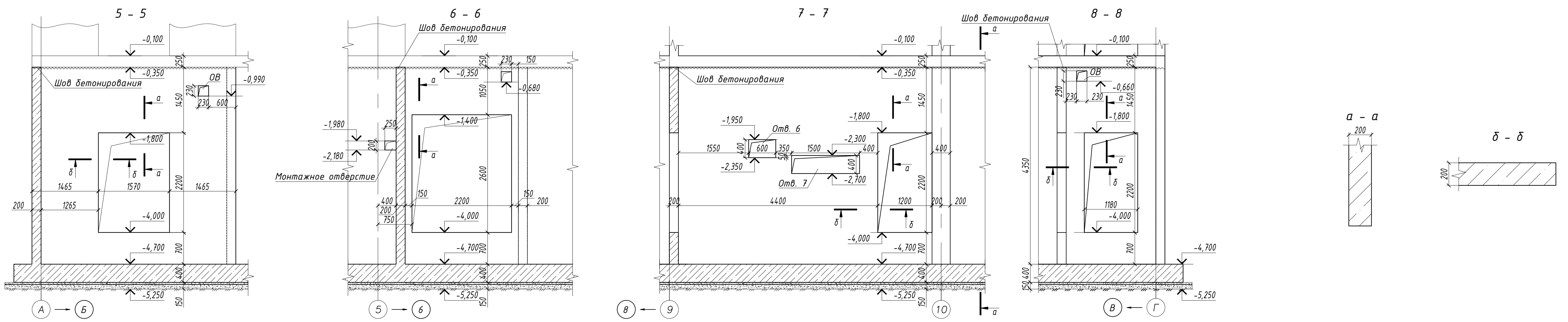


Спецификация к схеме опалубки вертикальных конструкций подвала

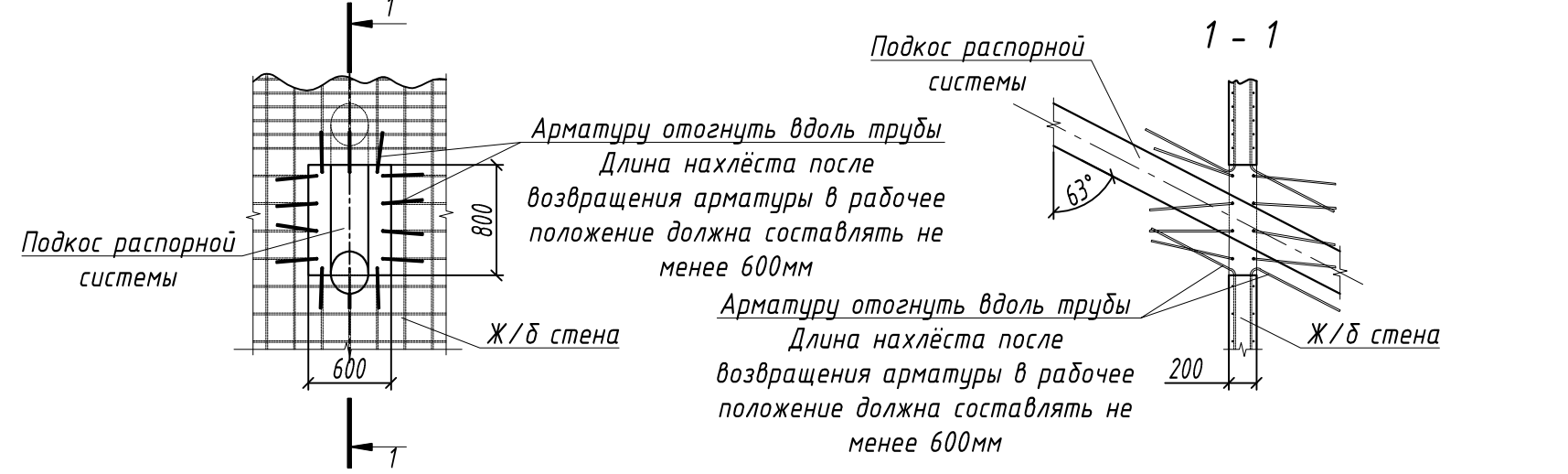
Поз.	Обозначение	Наименование	Кол.	Масса ед.кв.	Примечание
П-1	Лист 11	План П-1	2		
К-1	Лист 11	Калона К-1	15		
К-2	Лист 11	Калона К-2	4		
К-3	Лист 11	Калона К-3	17		
		Элемент молниезащиты			
		Полоса ГОСТ 103-2006	26	0.628	16.014
		С245 ГОСТ 2717-88 п.м.			

Таблица отверстий

Тип отв.	Размеры, мм	Отметка нивы, м	Назначение
1	200 250	-2,180	МЖ
2	250 250	-2,350	МЖ
3	200 250	-2,030	МЖ
4	400 800	-2,350	ВК
5	400 1000	-2,350	ОВ
6	400 600	-2,350	ВК
7	400 1500	-2,700	ВК
8	1600 2850	-4,000	ВК
9	600 900	-1,500	ВК
10	400 1000	-2,300	ВК
11	400 600	-2,300	ВК
12	450 700	-0,850	ОВ
13	400 700	-1,450	ОВ
14	550 800	-2,200	ОВ
15	500 300	-2,150	ОВ
16	230 230	-0,610	ОВ
17	230 230	-0,680	ОВ
18	230 230	-0,660	ОВ
19	230 230	-0,990	ОВ
20	350 900	-0,750	ОВ



Узел прохода элементов распорной системы



1. Данный лист см. с листами 3, ..., 21.
2. Элементы входной группы первого этажа условно не показаны (см. КЖ Детали).
3. Во всех вертикальных деформационных швах установить гидрошпонку.
4. Гидрошпонку Аквастоп устанавливать по техническому регламенту ТР186-07.
5. Обратную засыпку производить неграбачным грунтом с послойным уплотнением электрическими трамбовками.
6. Для установки распорной системы подвала стеньги предусмотреть технологические отверстия. Для чего оставить в местах прохождения распорок и подкосов незаполненные отверстия размером 600x800. Привести к отсутствию арматуры. Для этого необходимо обрезать разрыв, с перехлестом арматуры в не менее 600мм. С последующим по завершению монтажа распорной системы возвращением арматуры в проектное положение и сваривание нахлеста 2100/200.

Ведомость расхода на гидроизоляцию

Марка конструкции	Праймер битумный ТЕХНОКОЛЬ №01 (м²)	Гидроизоляция (Техноэласт ЭПП - 2 слоя) (м²)	Профилированная мембрана PLANTER standard (м²)	Мастика приклеивающая ТЕХНОКОЛЬ №27 (м²)	Экструзионный пенополистирол ТЕХНОКОЛЬ - 150 мм (м³)	Галтель из р-ра М150 100x100мм L (м)
Вертикальные конструкции	1159.61	1159.61	1260.90	433.82	433.82	181.06

Эскизы: Абсолютная нумерация организации "Российская социальная инфраструктура" №пр. 0173200105100035 КЖ 02

Изм. 2 1 Изм. [Signature]

Изм. 1 1 Изм. [Signature]

Изм. Кол. Лист № док Подп. Дата

ГИП Коробка [Signature]

ГАП Качарова [Signature]

Гл. констр. Дмитриев [Signature]

Разраб. Четвергов [Signature]

И. констр. Дмитриев [Signature]

Патологоанатомический корпус

Специальность Р

Лист 2

Схема опалубки вертикальных конструкций подвала

СтройГарант

Формат А2x3