

Перв. примен.

Справ. №

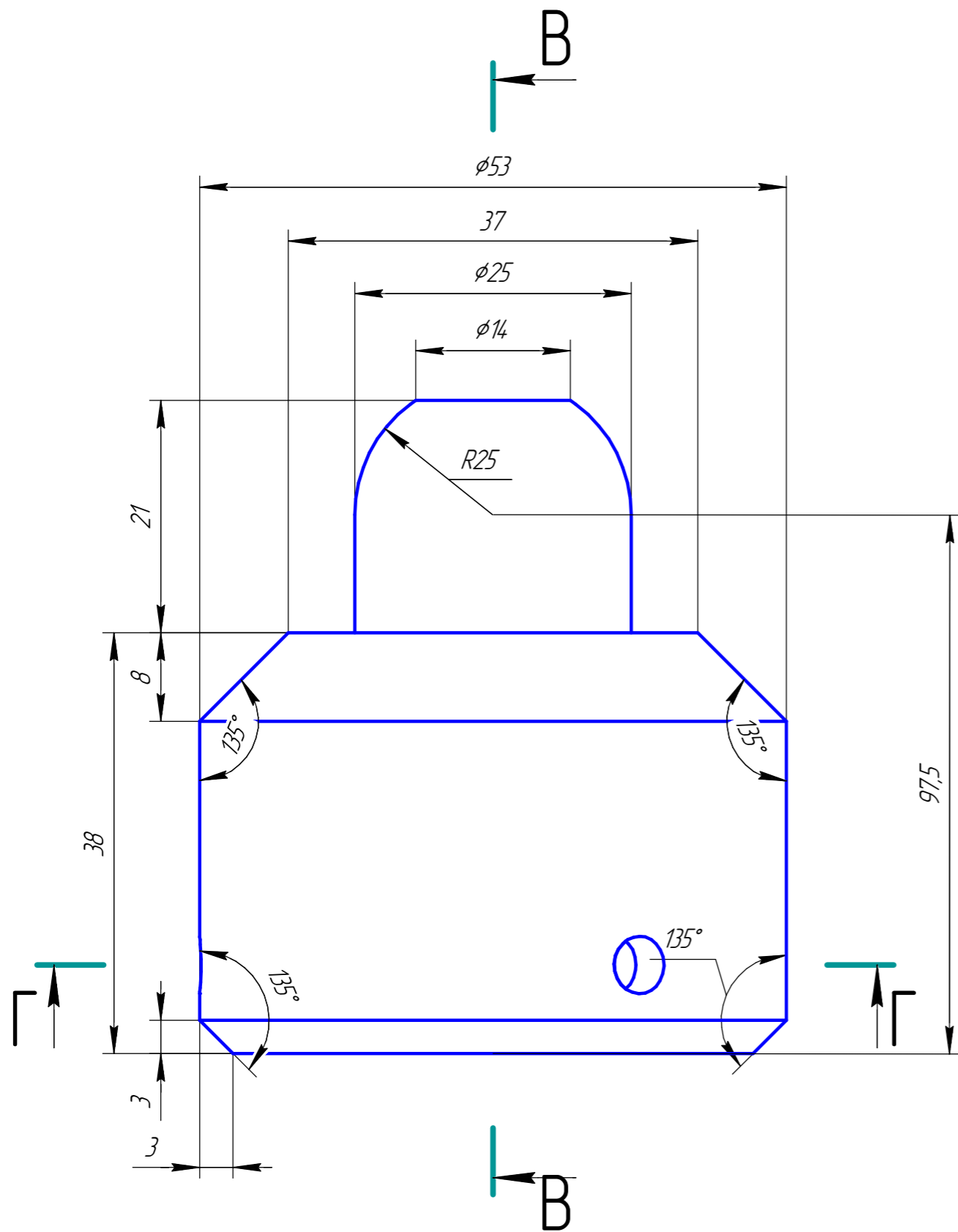
Подп. и дата

Инд. № дурл.

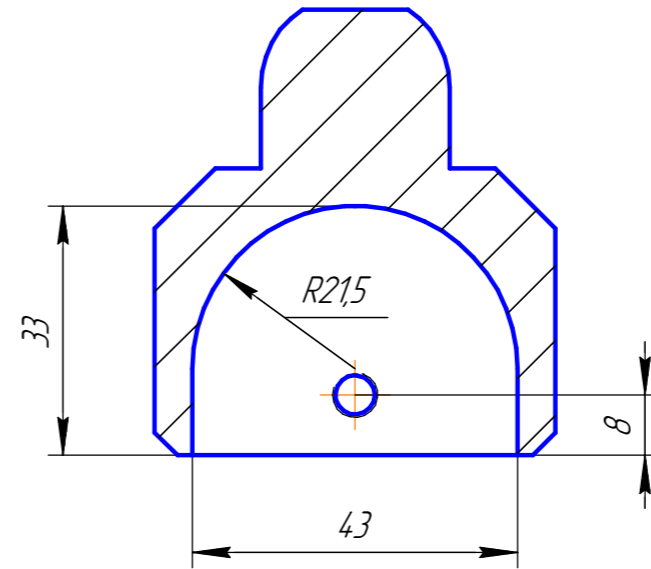
Взам. инв. №

Подп. и дата

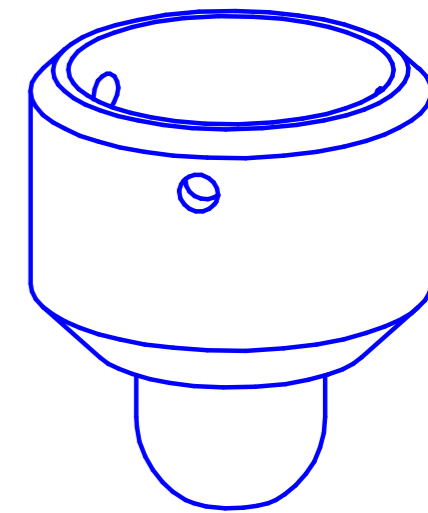
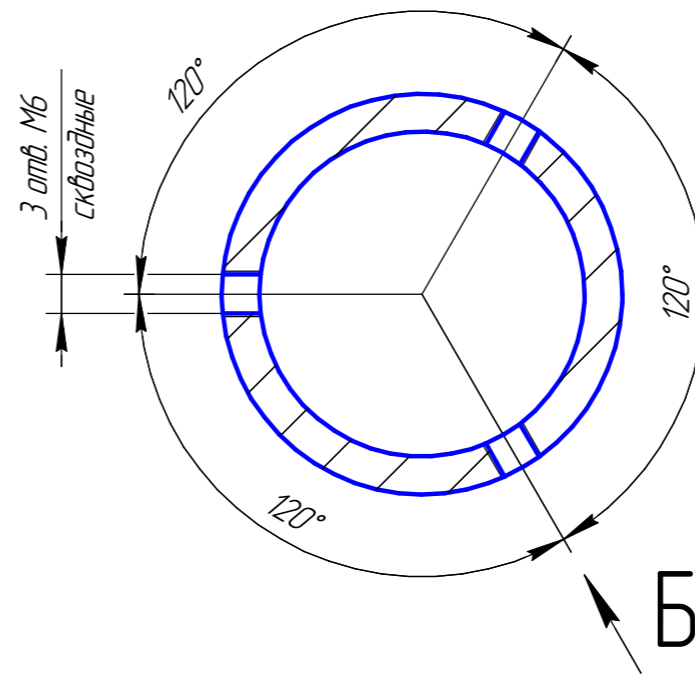
Инд. № подл.



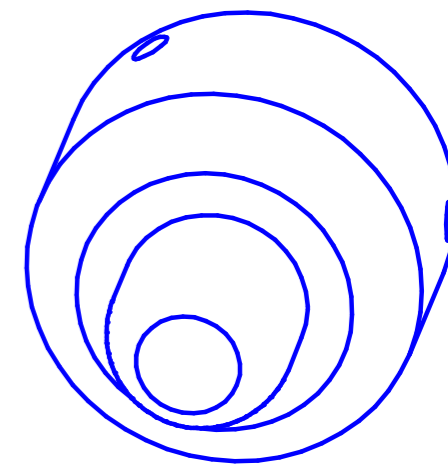
B-B(1:1)



Г-Г(1:1)



A(1:1)



Изм.	Лист	№ докум.	Подп.	Дата	Адантер	Лит.	Масса	Масштаб
Разраб.							0,39	2:1
Проб.						Лист	Листов	1
Т.контр.								
И.контр.								
Утв.								