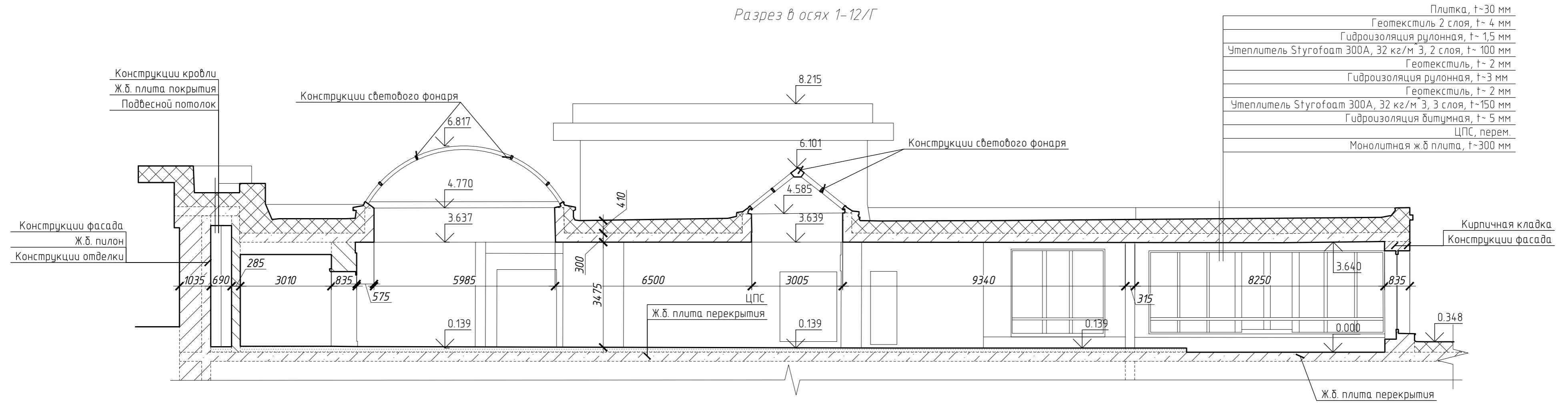
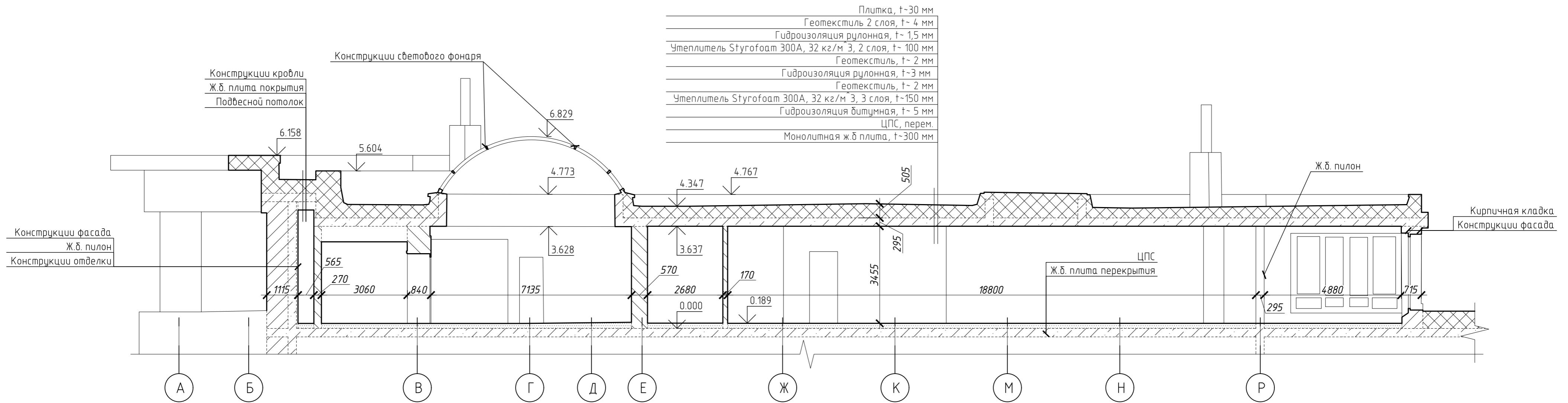


Разрез в осях 1-12/Г



Плитка, t-30 мм
Геотекстиль 2 слоя, t- 4 мм
Гидроизоляция рулонная, t- 1,5 мм
Утеплитель Styrofoam 300A, 32 кг/м ³ , 2 слоя, t- 100 мм
Геотекстиль, t- 2 мм
Гидроизоляция рулонная, t-3 мм
Геотекстиль, t- 2 мм
Утеплитель Styrofoam 300A, 32 кг/м ³ , 3 слоя, t-150 мм
Гидроизоляция битумная, t- 5 мм
ЦПС, перем.
Монолитная ж.б. плита, t-300 мм

Разрез в осях А-Р/З



Плитка, t-30 мм
Геотекстиль 2 слоя, t- 4 мм
Гидроизоляция рулонная, t- 1,5 мм
Утеплитель Styrofoam 300A, 32 кг/м ³ , 2 слоя, t- 100 мм
Геотекстиль, t- 2 мм
Гидроизоляция рулонная, t-3 мм
Геотекстиль, t- 2 мм
Утеплитель Styrofoam 300A, 32 кг/м ³ , 3 слоя, t-150 мм
Гидроизоляция битумная, t- 5 мм
ЦПС, перем.
Монолитная ж.б. плита, t-300 мм

Условные обозначения:

- конструкции железобетонные;
- конструкции пола;
- конструкции наружных стен;
- конструкции кровли.

Примечание - Общие данные см. на листе 1.

					32-20-ГК-ОБСЕ		
Изм.	Колуч.	Лист	Издок.	Подпись	Дата		
Зам. РДИИ	Стрельцын				22.04.20		
Разработал	Визгалин				22.04.20		
Н. контр.	Стрельцын				22.04.20		
						Обмерные чертежи разрезов в осях 1-12/Г, А-Р/З	
						5	Листов
						ОЛИМПРОЕКТ Архитектура. Инженерия. Проектирование.	