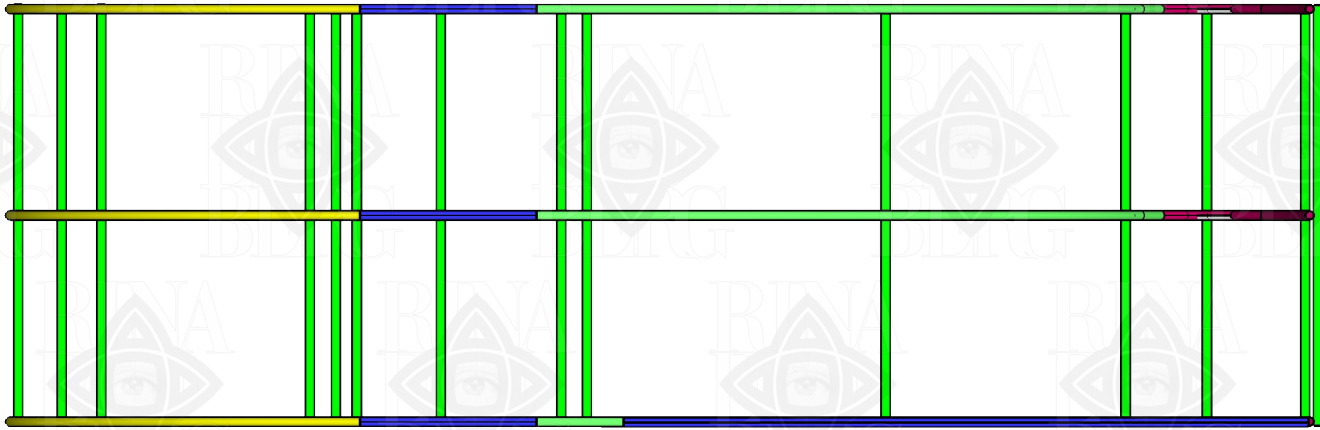


Экоинсталляция "Золотая рыбка"

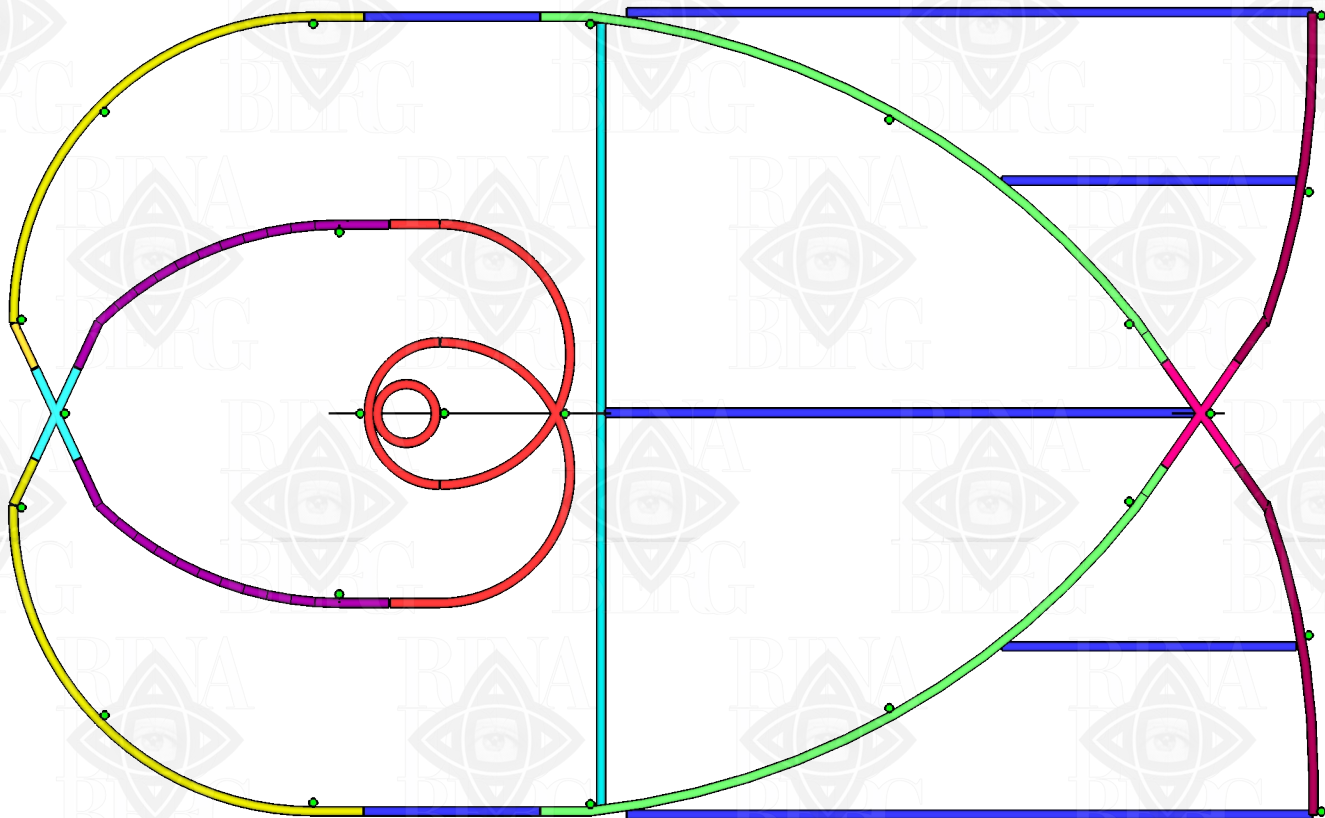


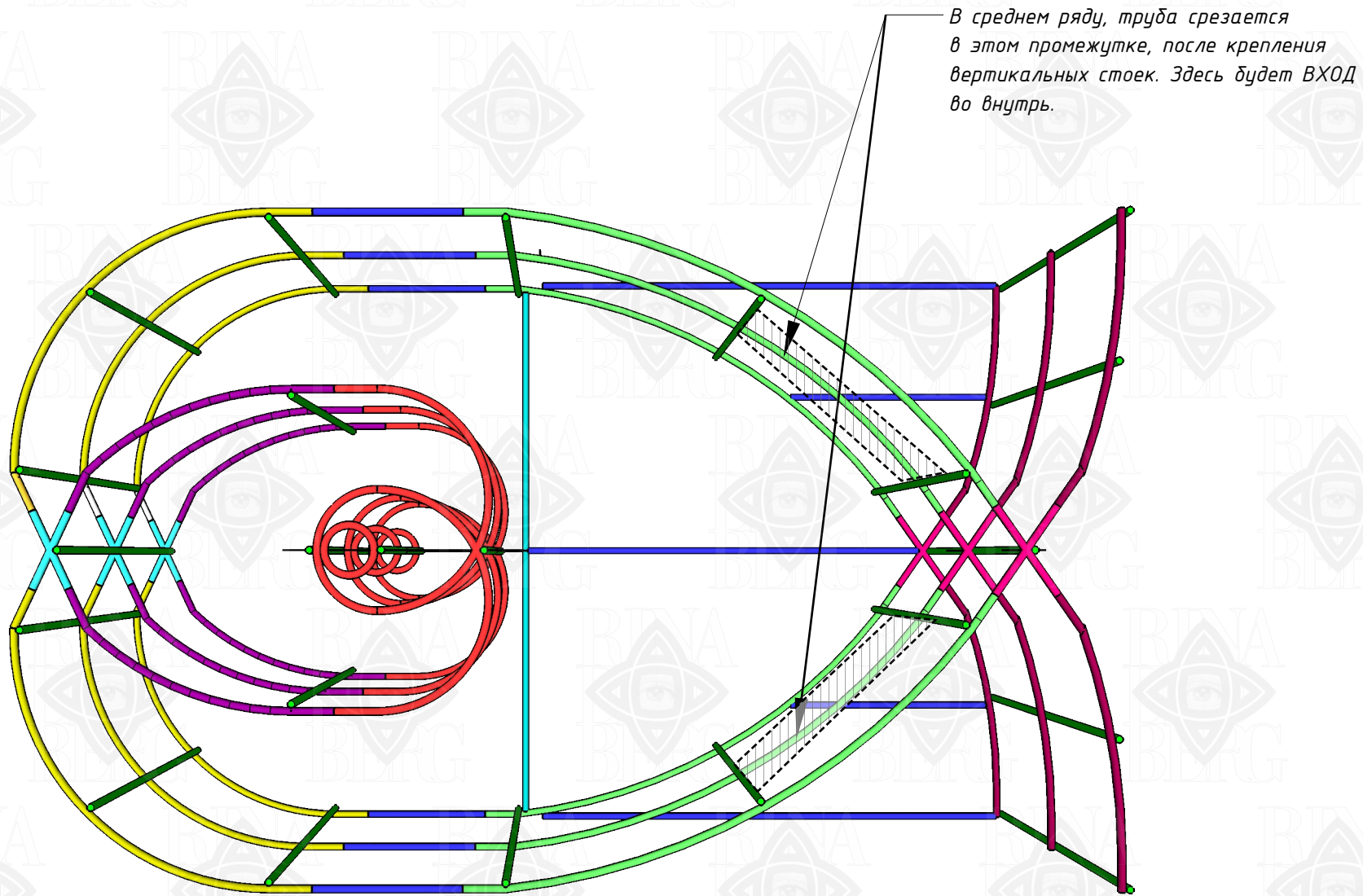
Схема каркаса

Фасад



Вид сверху

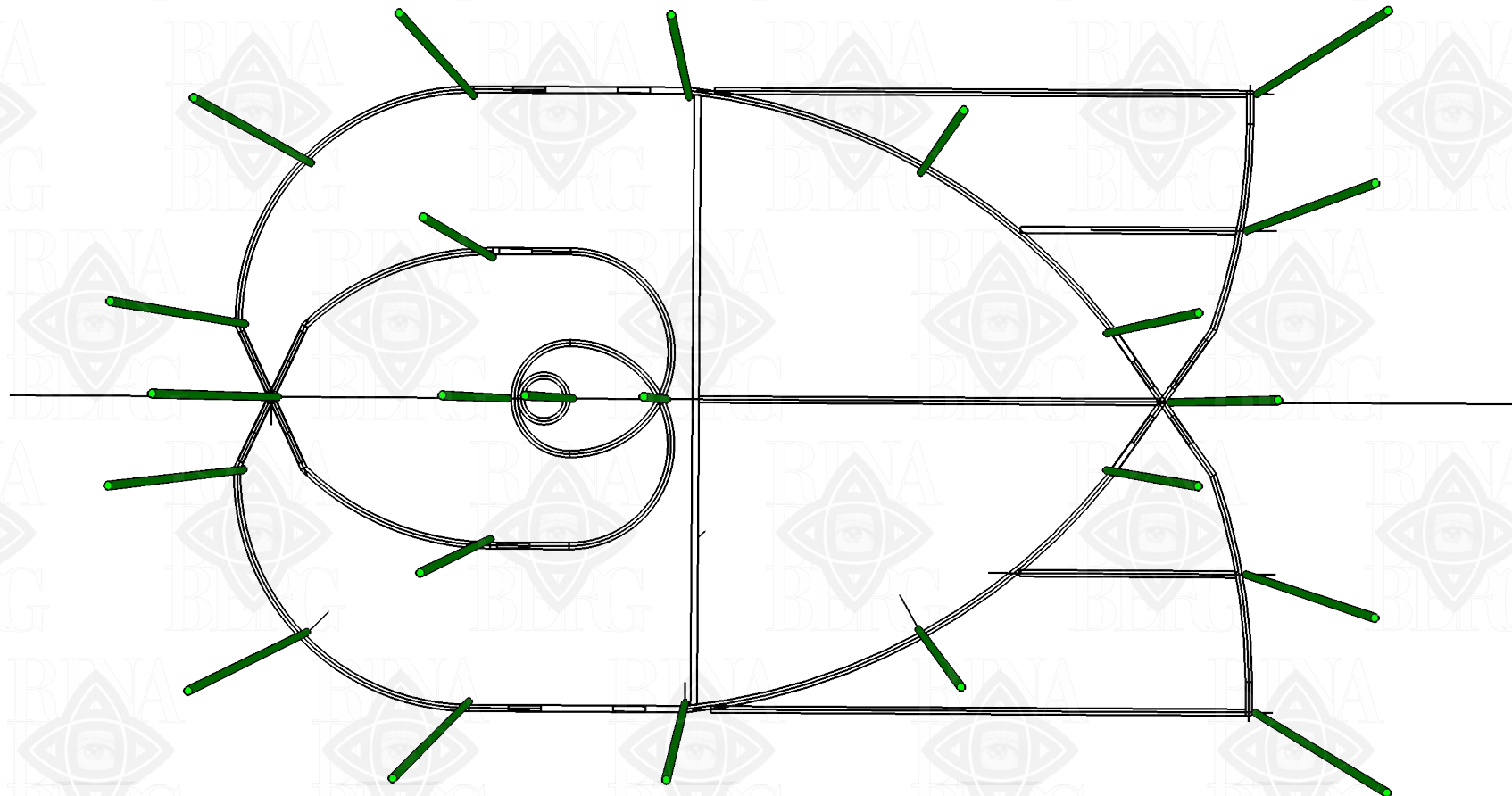




По месту:

1. Возможно потребуется установить "крепления к полу", согласовать с автором.
2. Возможны дополнения для усиления жесткости конструкции, согласовать с автором.

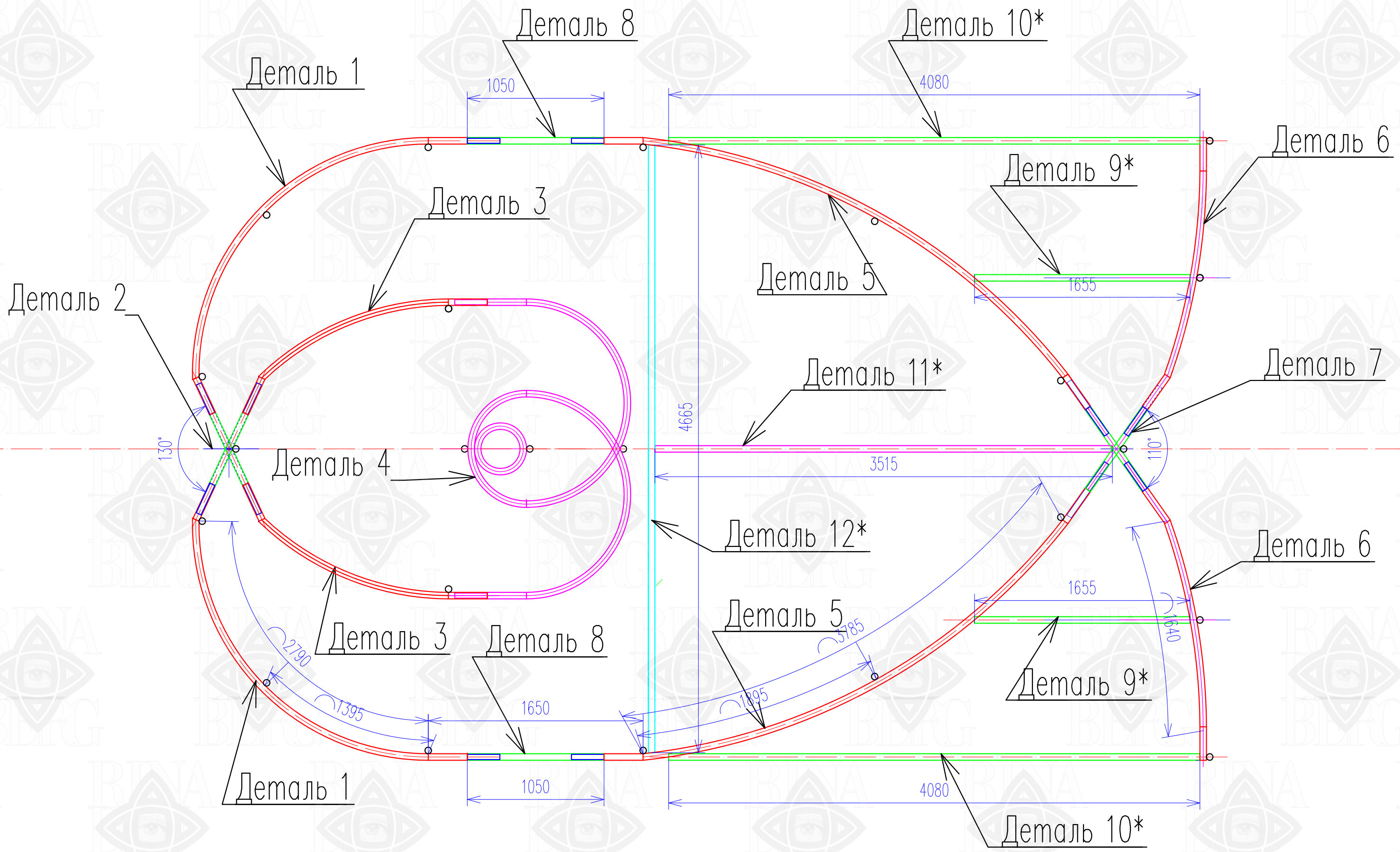
Вертикальные стойки H=2500мм  
23 штуки+2на запас=25штук



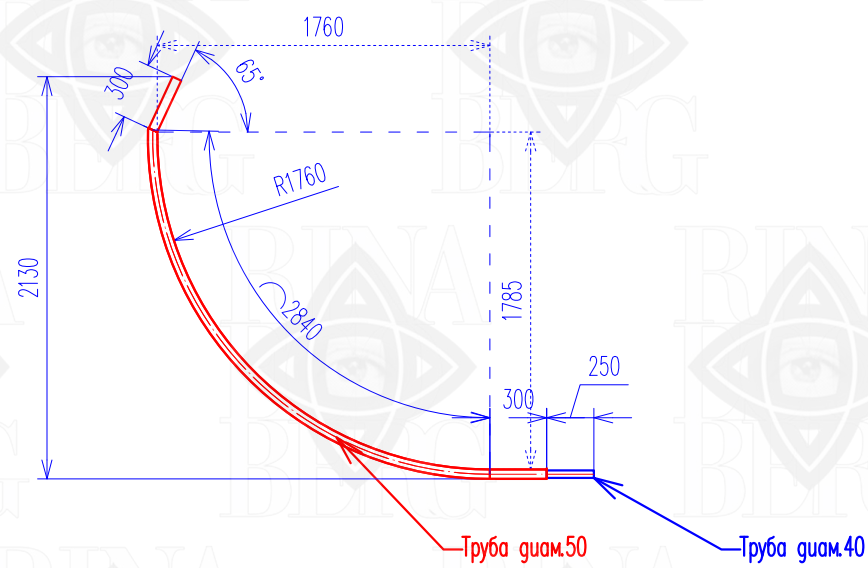
Количество металла

Труба диаметром 50мм,стенка 3мм =200 метров =641кг  
Труба диаметром 40мм,стенка 3мм = 11метров = 30кг  
Итого вес металлической конструкции = 671кг

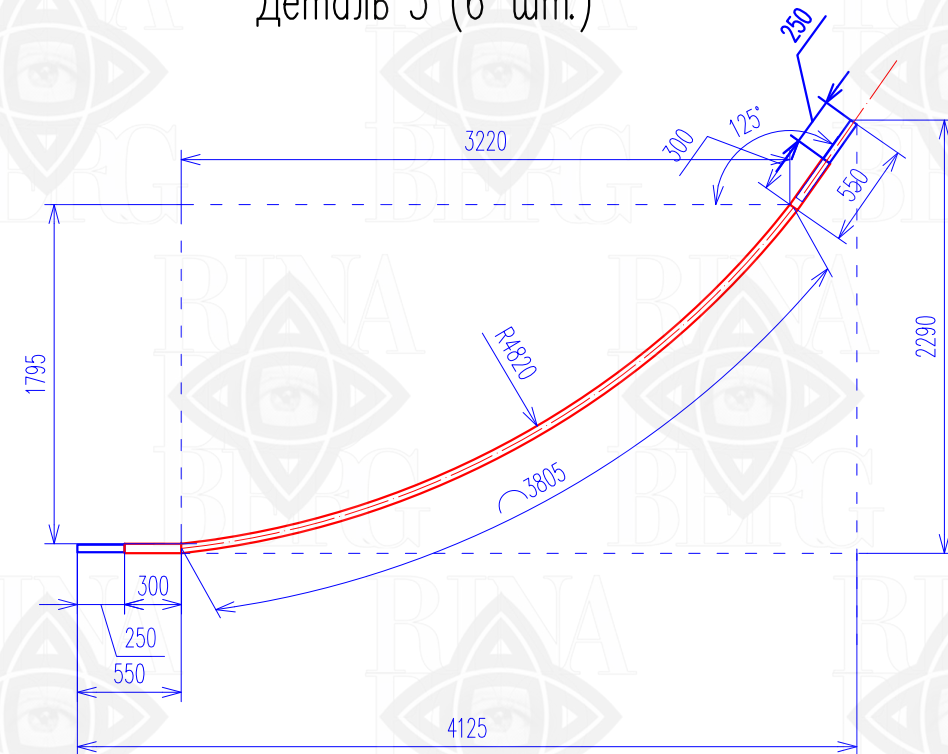




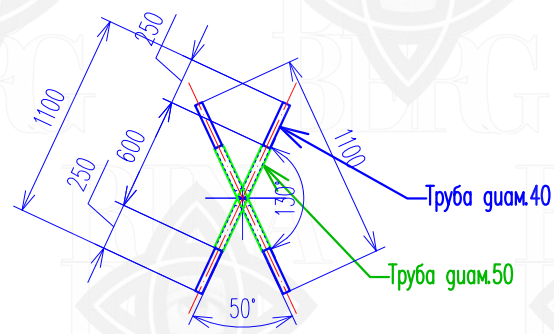
Деталь 1 (6 шт.)



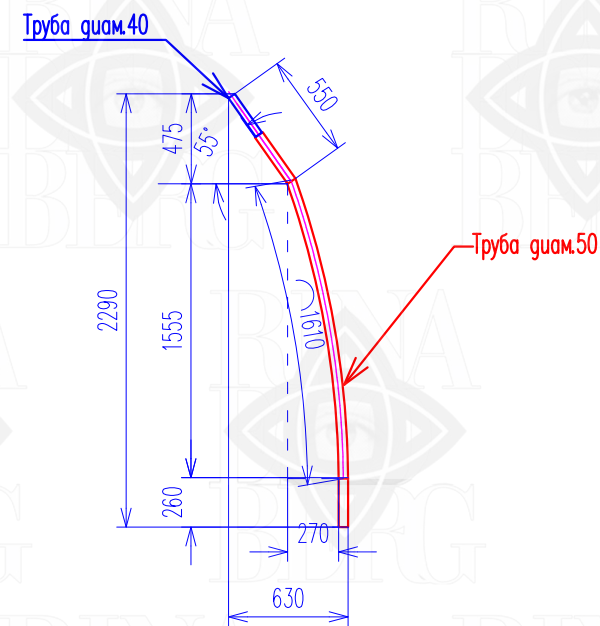
Деталь 5 (6 шт.)



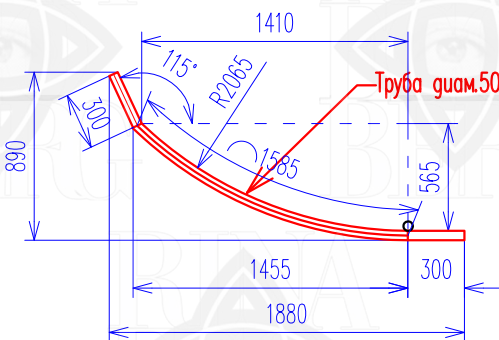
Деталь 2 (3 шт.)



Деталь 6 (6 шт.)

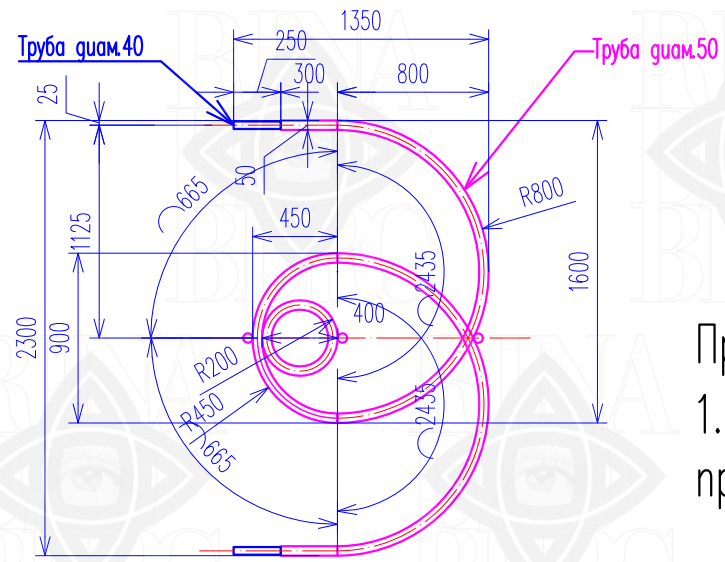


Деталь 3 (6 шт.)

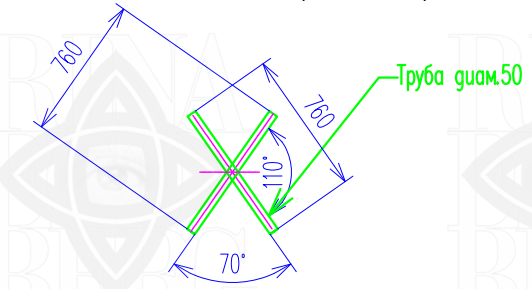




Деталь 4 (3 шт.)



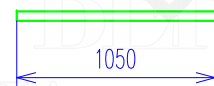
Деталь 7 (3 шт.)



Примечание:

1. Вертикальные стойки Н=2500мм ( труба 50 мм)  
приварить на месте ,на схеме показано их местоположение.

Деталь 8 (6 шт.)



Деталь 9\* (2 шт.)

\*погрезать по месту



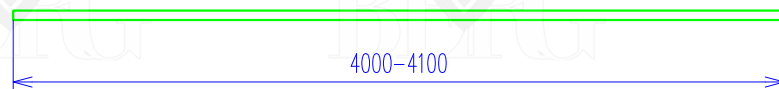
Деталь 12\* (1 шт.)

\*погрезать по месту



Деталь 10\* (2 шт.)

\*погрезать по месту



Деталь 11\* (1 шт.)

\*погрезать по месту

