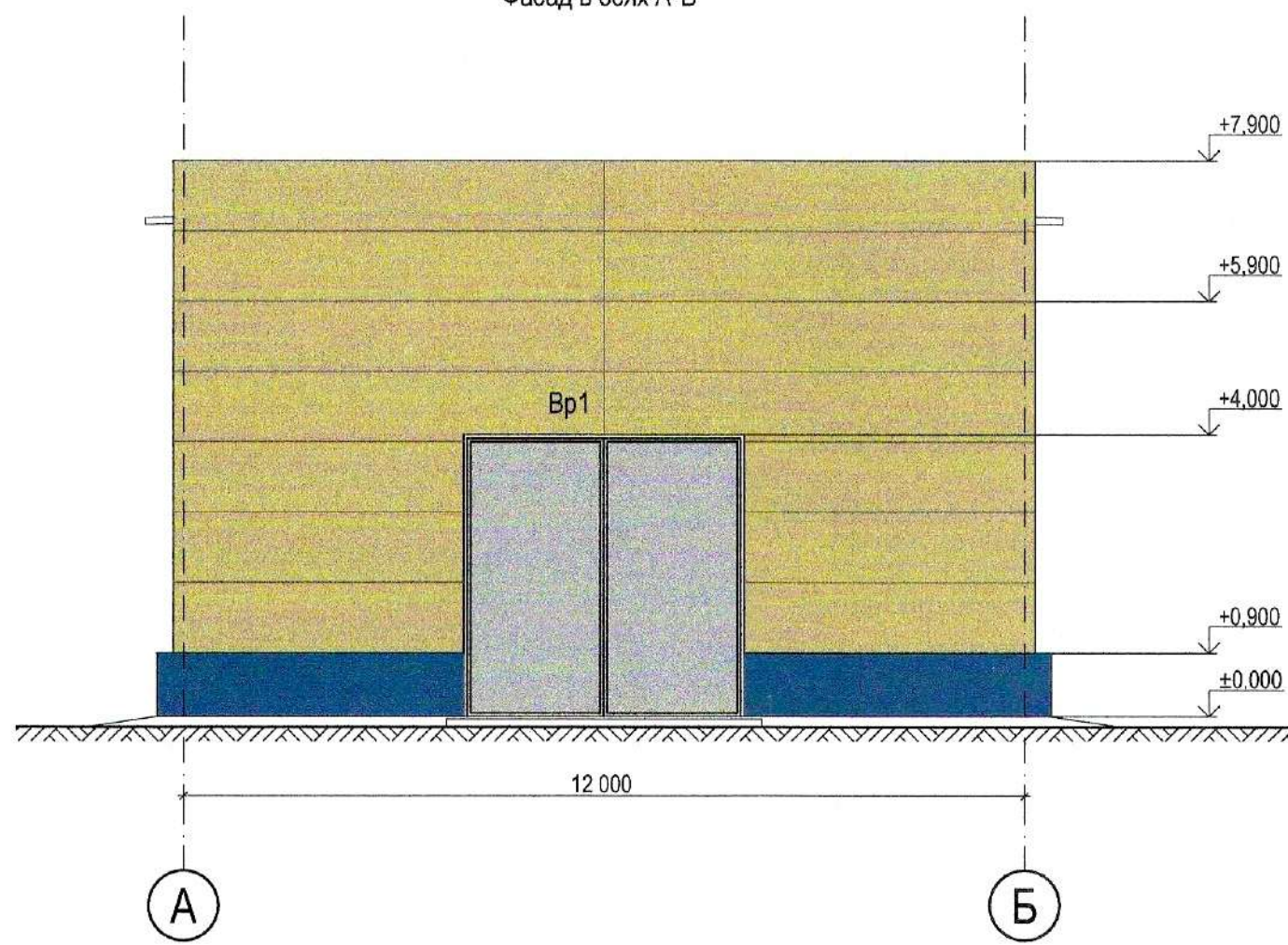
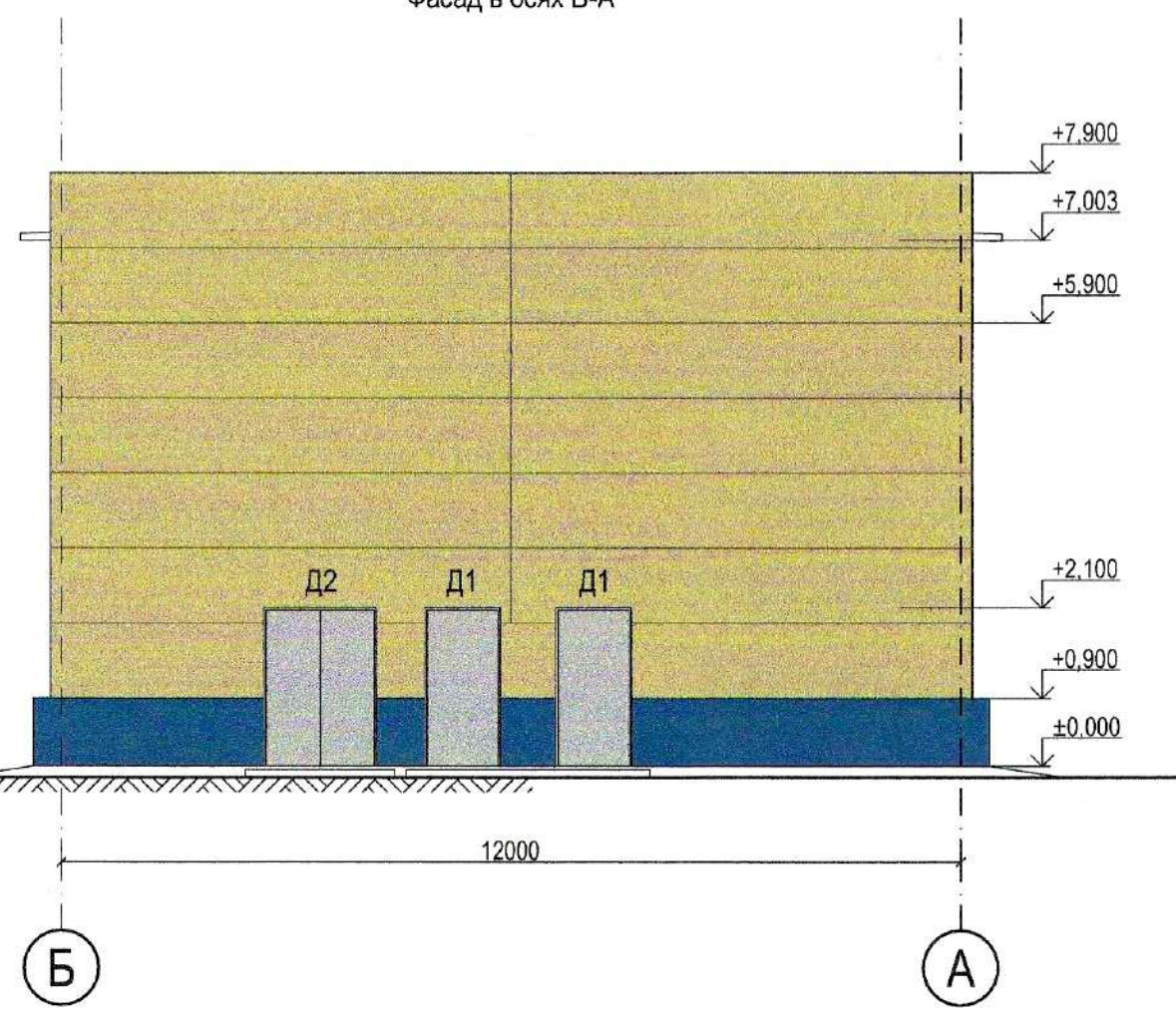


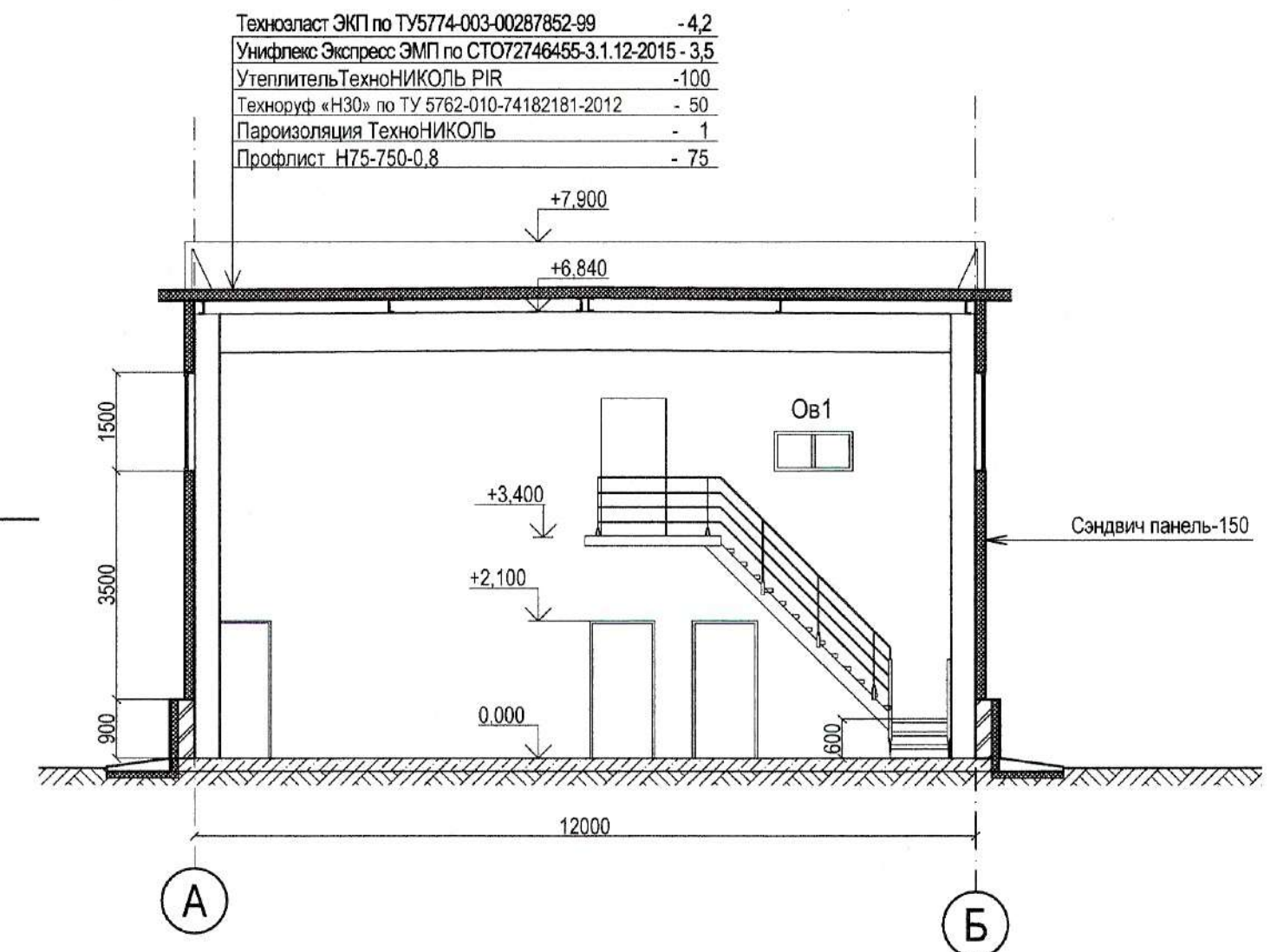
Фасад в осях А-Б



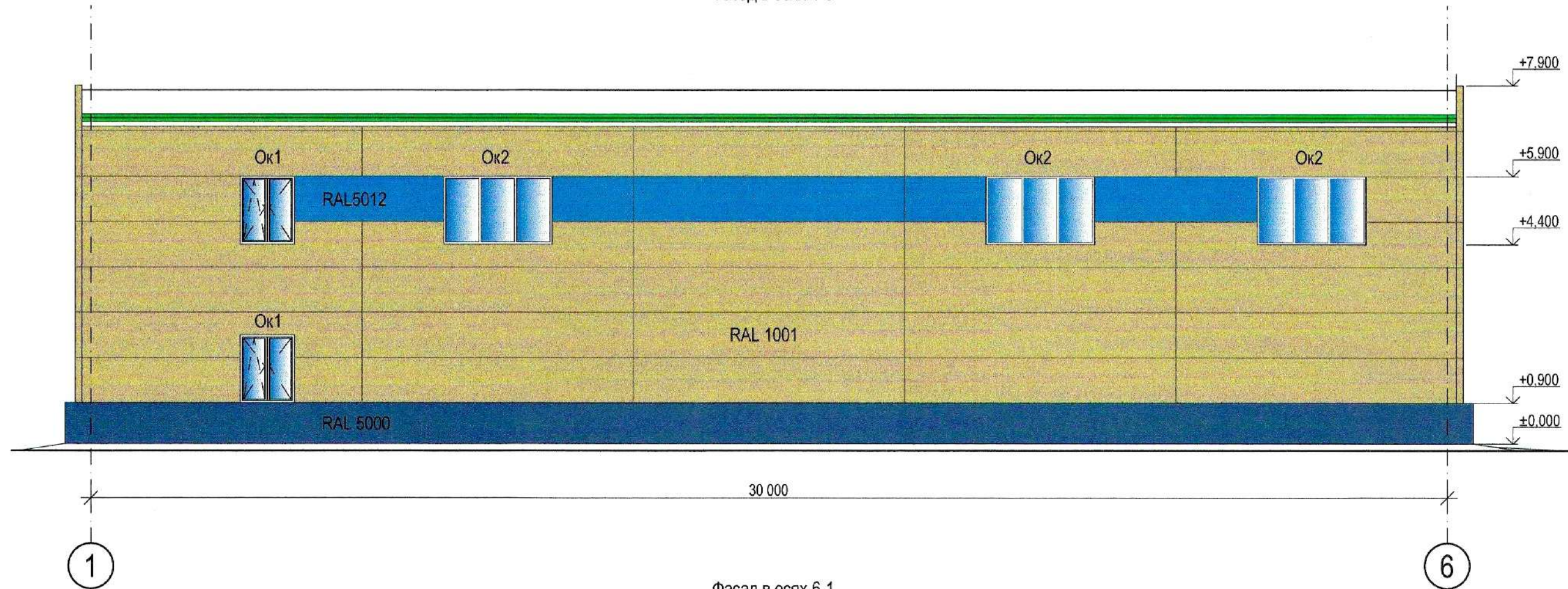
Фасад в осях Б-А



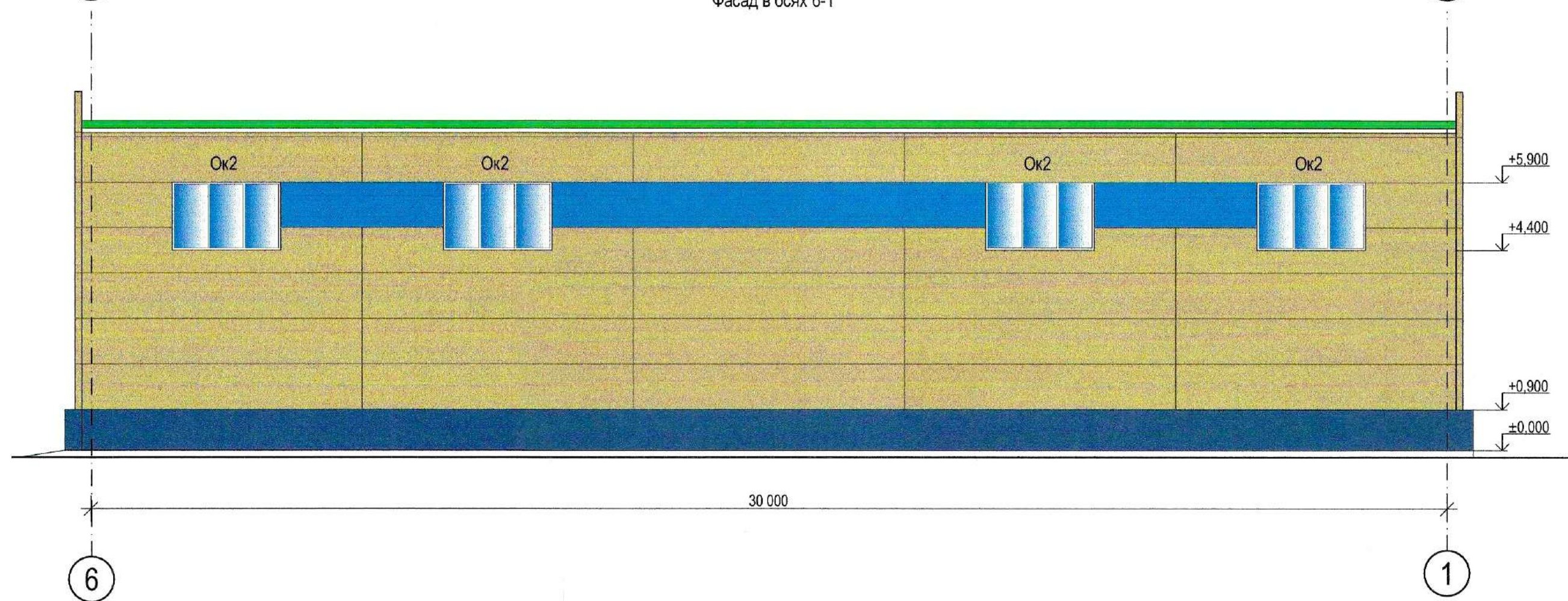
Разрез 1-1



Фасад в осях 1-6

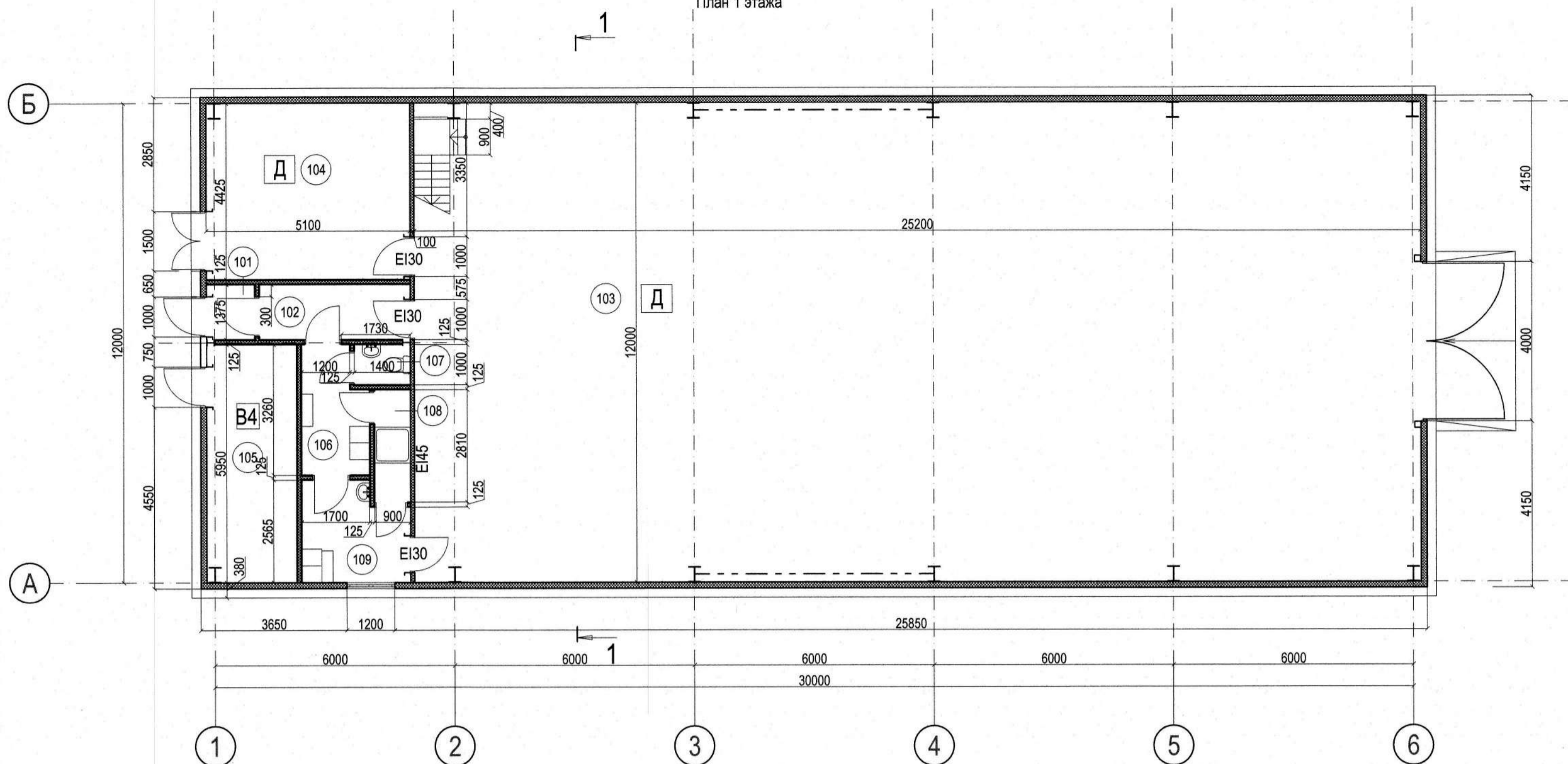


Фасад в осях 6-1



Монтажная раскладка панелей и нащельников разрабатывается в отдельном томе при заказе панелей.
 Общая площадь стеновых панелей составляет:
 панели толщиной 80мм - 84м² панели толщиной 150мм - 499м²

План 1 этажа



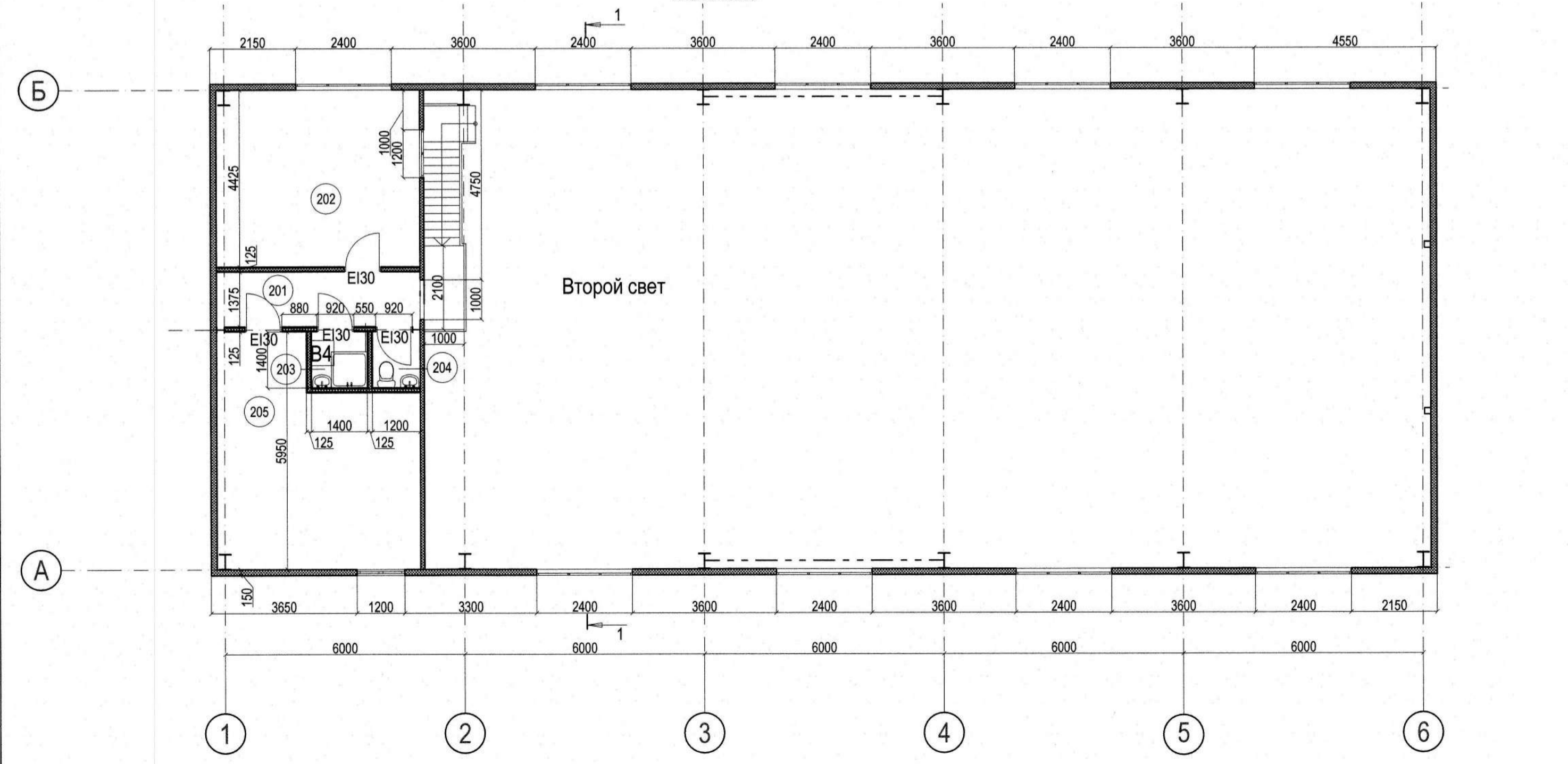
Экспликация помещений 1 этажа

Номер помещения	Наименование помещения	Площ., м ²	Категор.
101	Тамбур	1,68	
102	Коридор	5,28	
103	Фильтровально-флотационный зал	302,21	Д
104	Склад	22,55	Д
105	Электрощитовая	13,37	В4
106	Гардероб мужской дом. одежды	4,98	
107	Санузел	1,40	
108	Душевая	2,53	
109	Гардероб мужской спецодежды	6,30	
		360,30	

Экспликация помещений 2 этажа

Номер помещения	Наименование помещения	Площ., м ²	Категор.
201	Коридор	7,14	
202	Операторная	22,55	
203	Кладовая уборочного инвентаря	1,96	В4
204	Санузел	1,68	
205	Венткамера	25,98	
		59,31	

План 2 этажа



Второй свет

ТЕХНИКО-ЭКОНОМИЧЕСКИЕ ПОКАЗАТЕЛИ

Поз	Наименование	Ед. изм.	Корпус
1	Площадь застройки	м ²	398,0
2	Общая площадь	м ²	428,0
3	Строительный объем	м ³	3 073,0

Сопровождение

Ив. № подл. 175128 к4
 Подпись и дата
 Взам. инв. №

Схема расположения элементов на отм. ±0,000

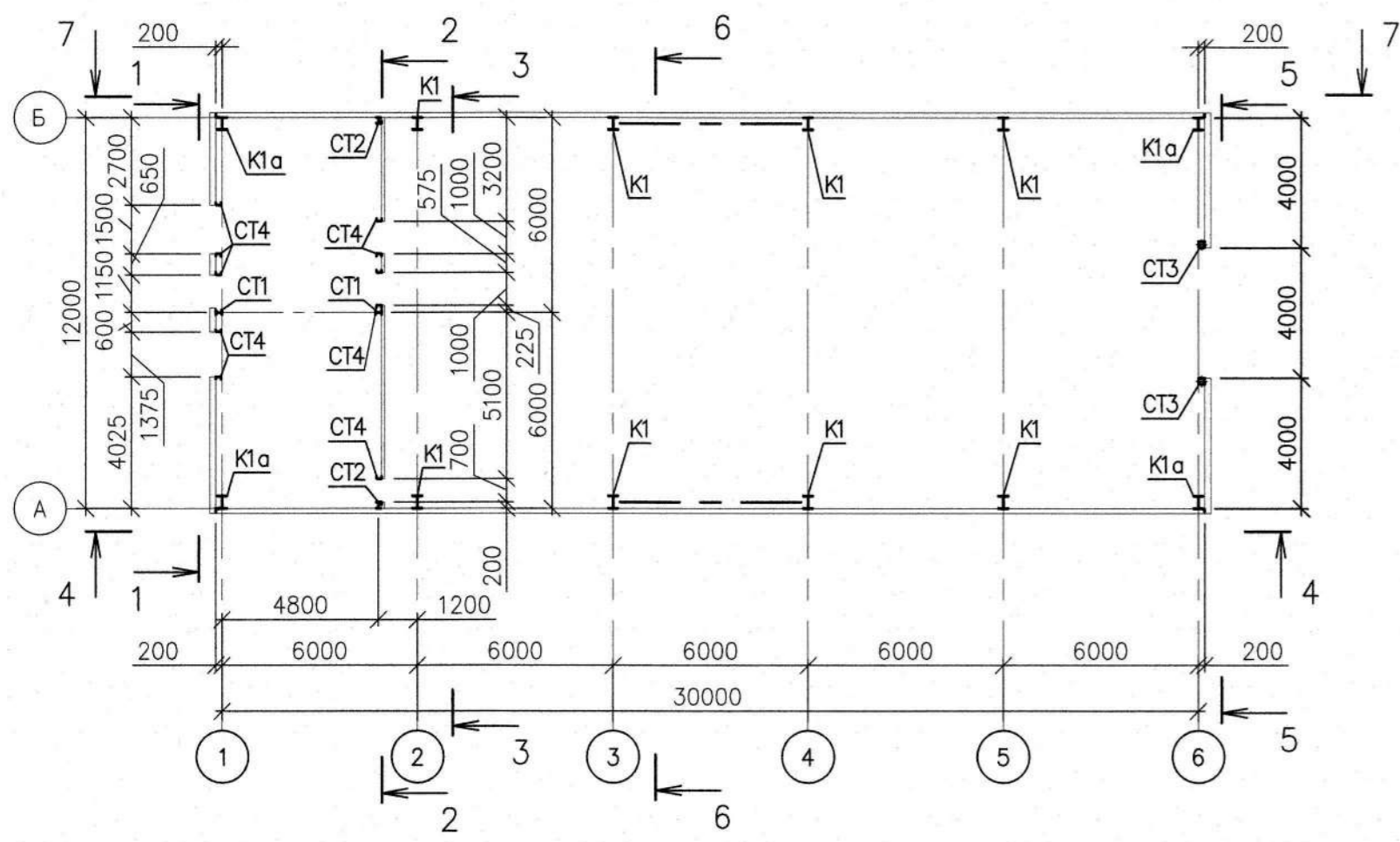


Схема расположения элементов перекрытия на отм. +3,300

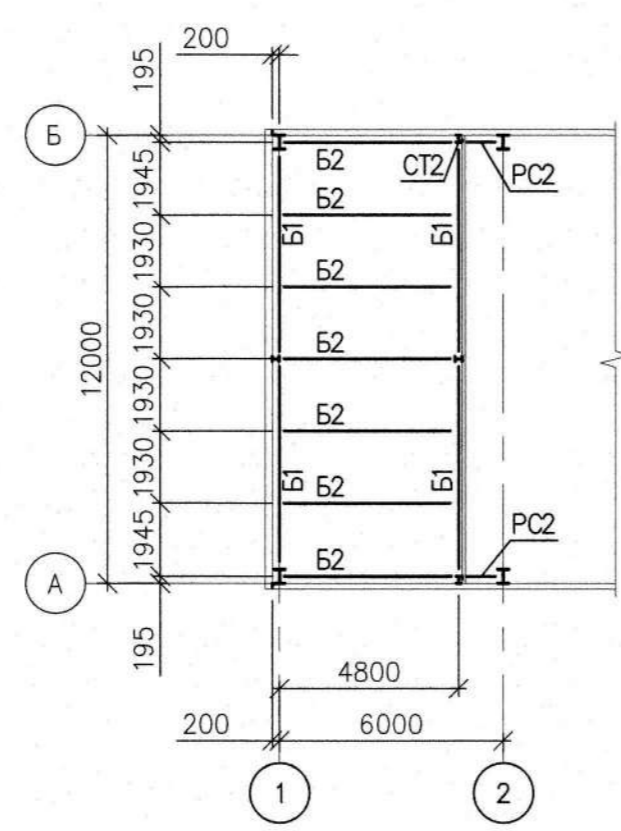
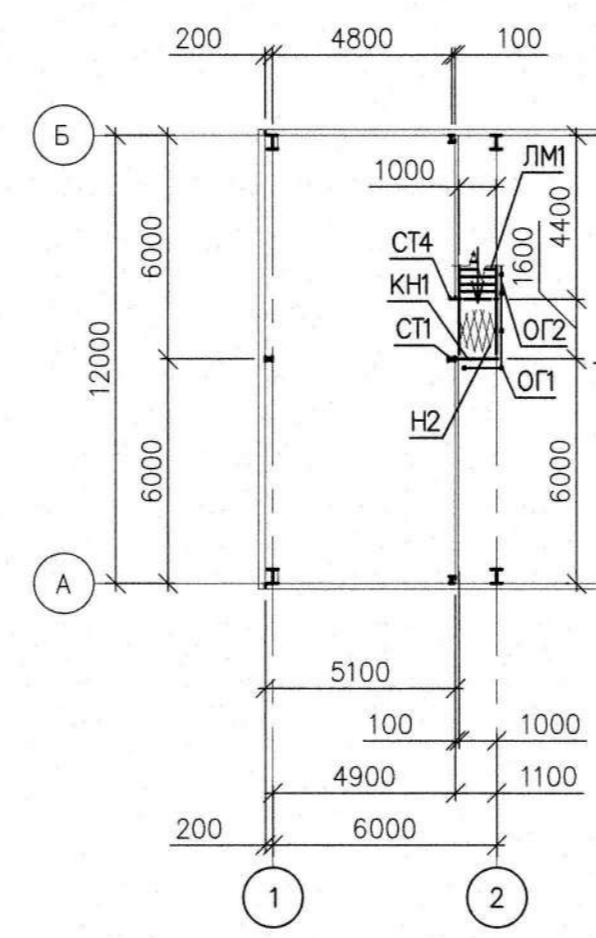
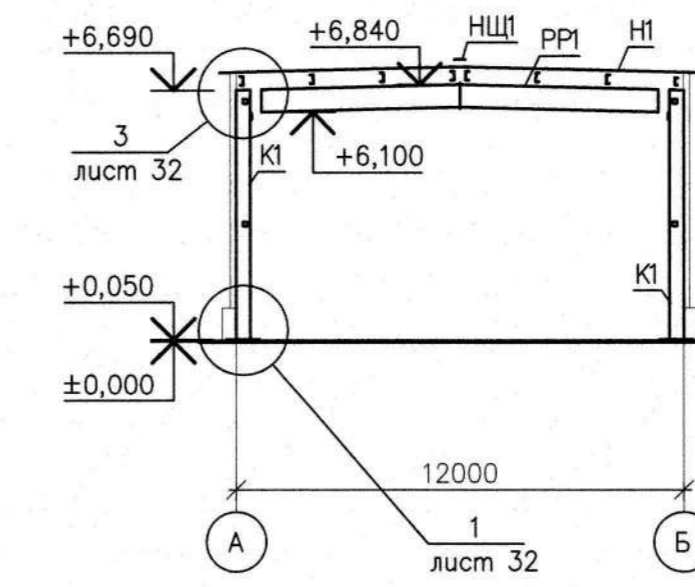


Схема расположения элементов перекрытия на отм. +3,400



Разрез 6 - 6



Разрез 3 - 3

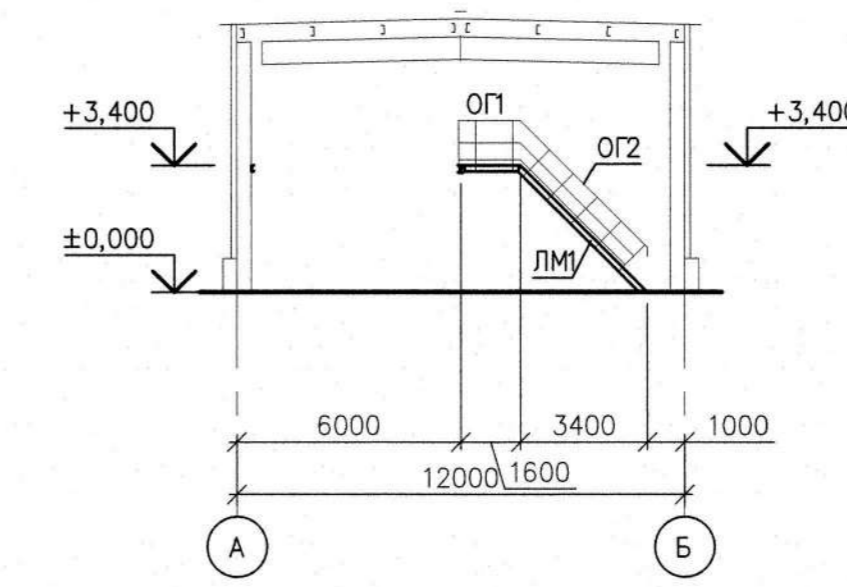
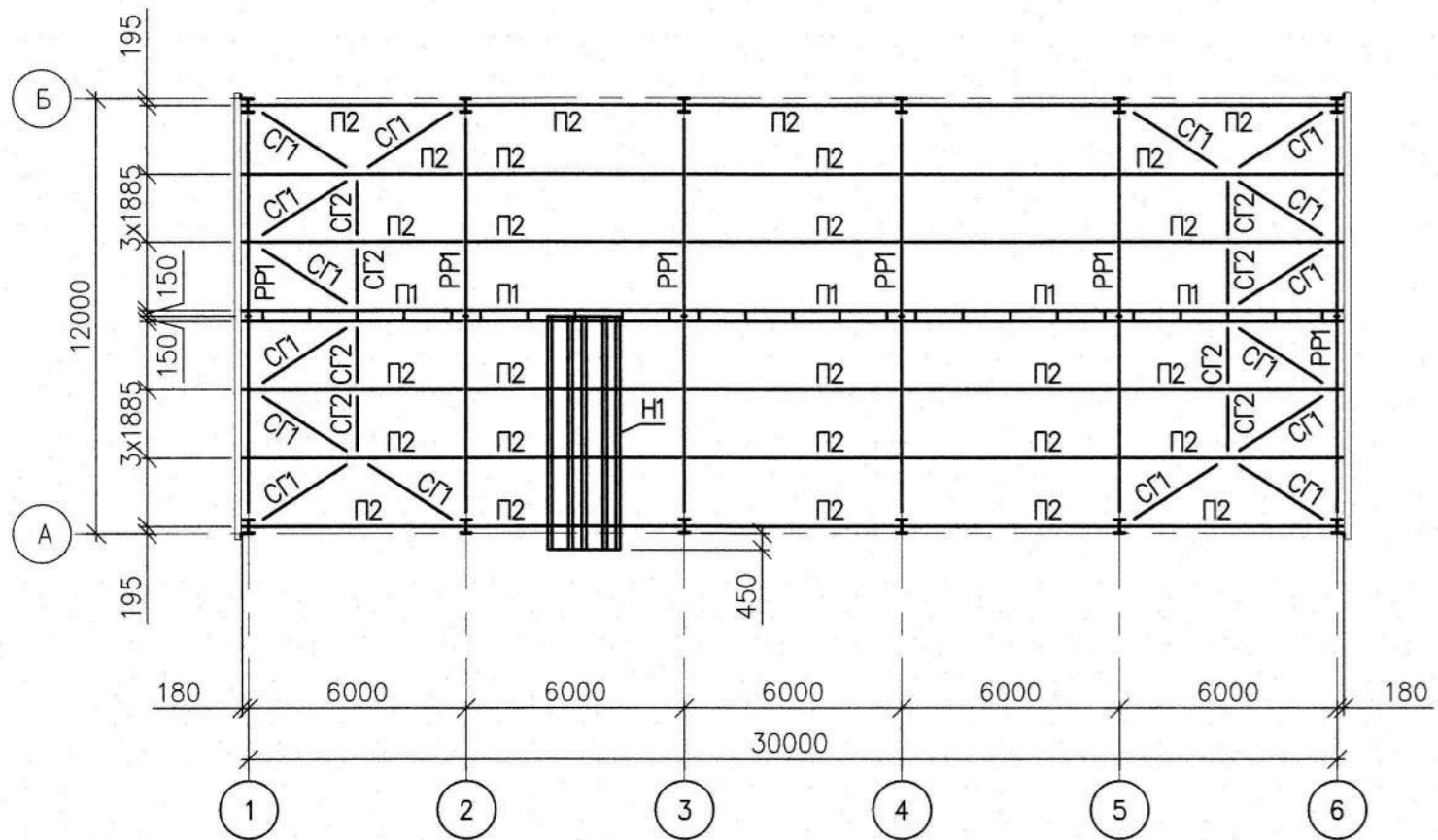
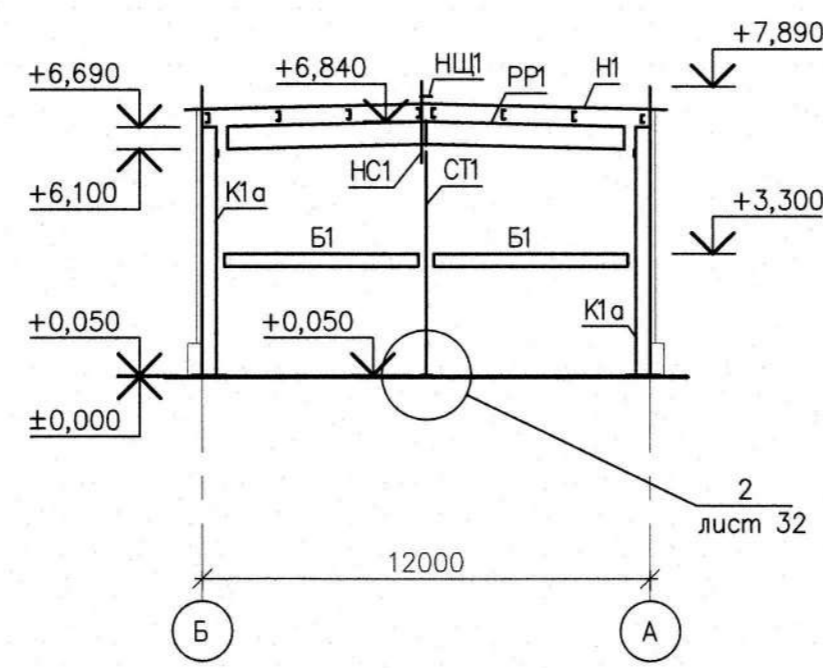


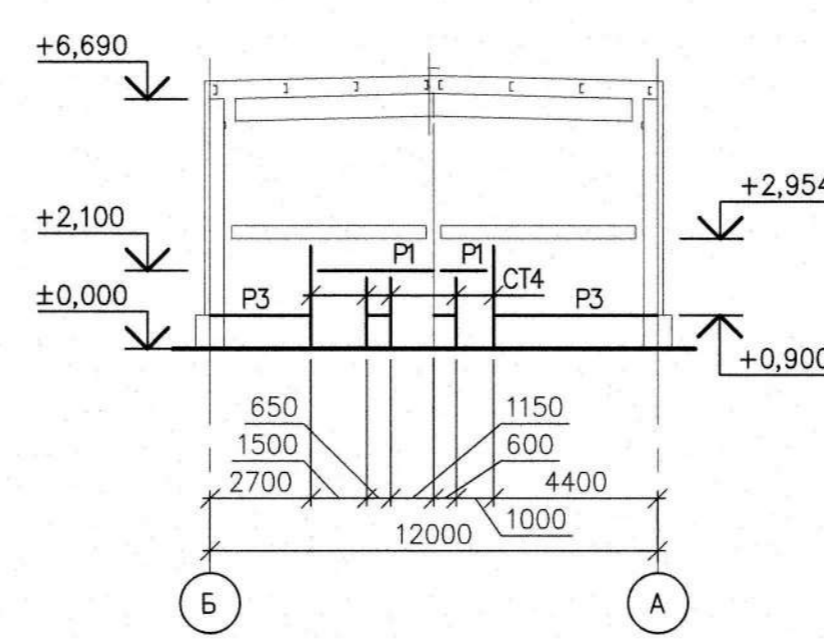
Схема расположения элементов покрытия



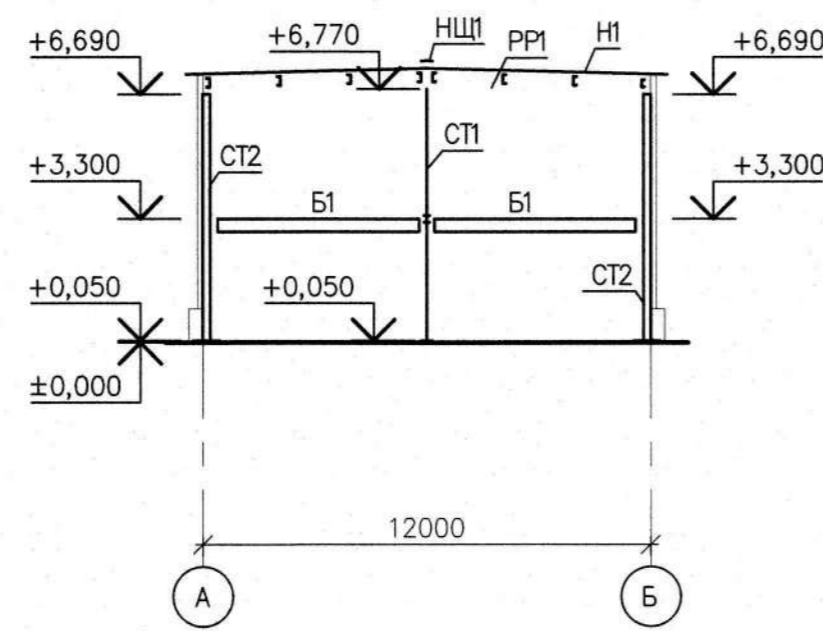
Разрез 1 - 1
Конструкции каркаса



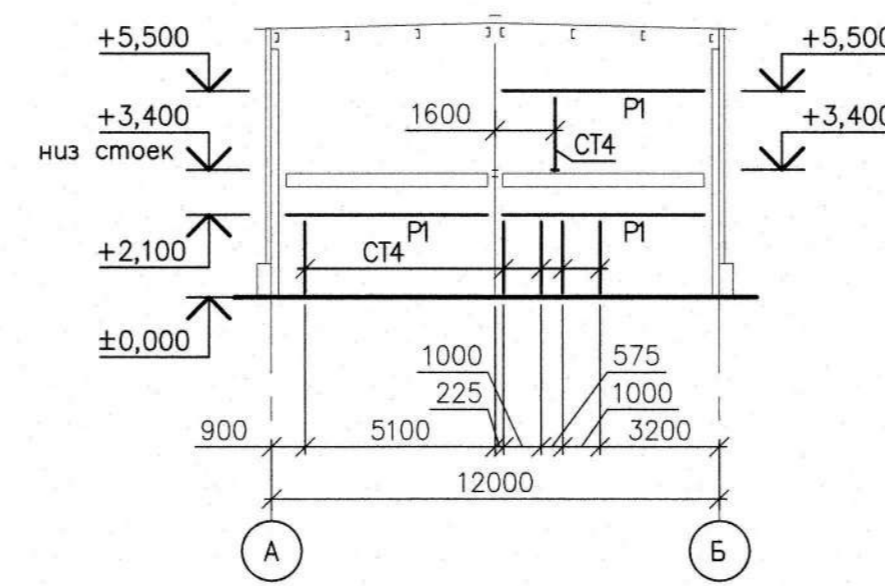
Разрез 1 - 1
Конструкции фахверка



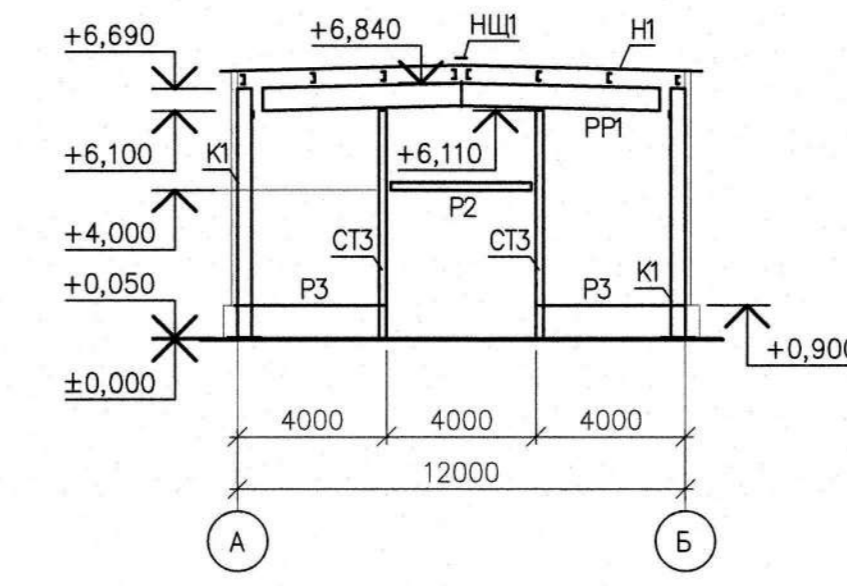
Разрез 2 - 2
Конструкции каркаса



Разрез 2 - 2
Конструкции фахверка



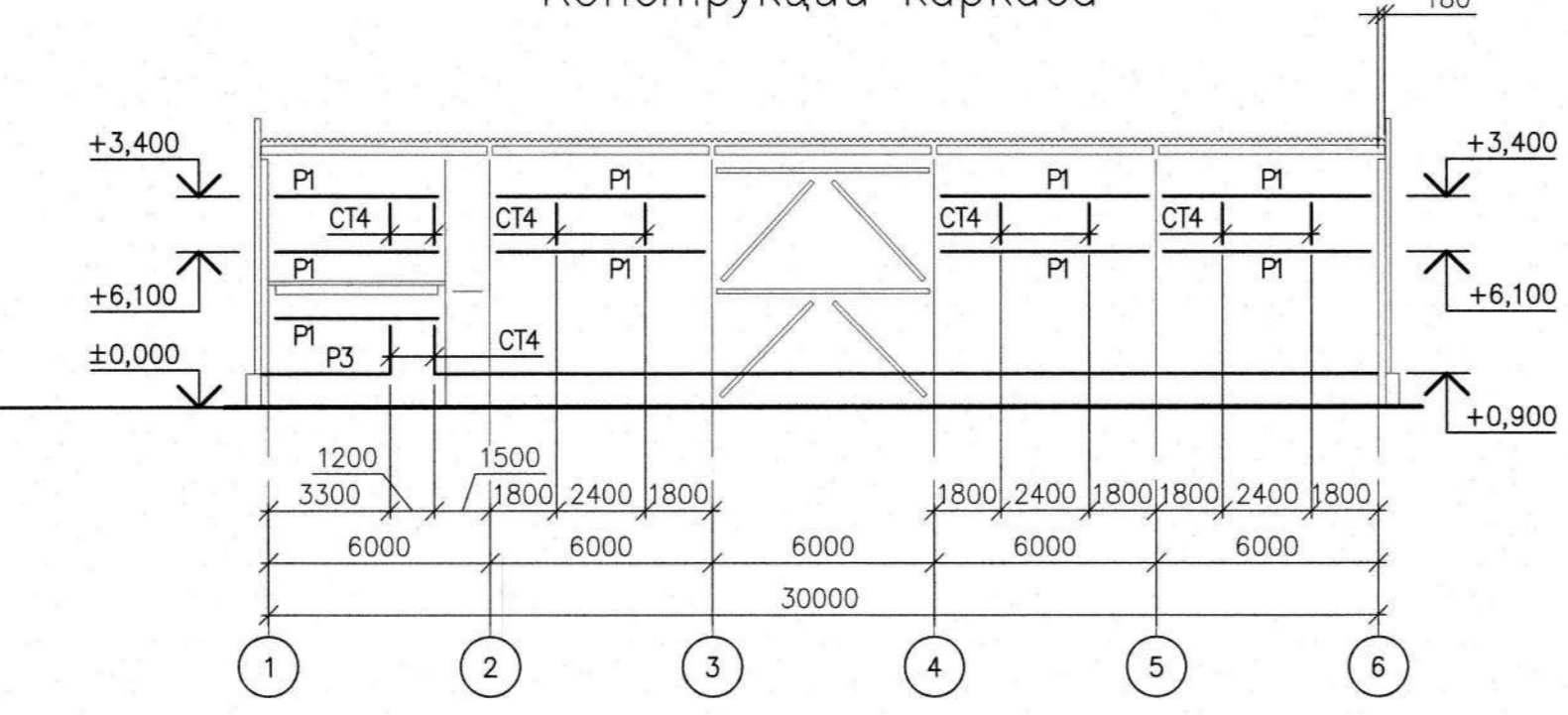
Разрез 5 - 5



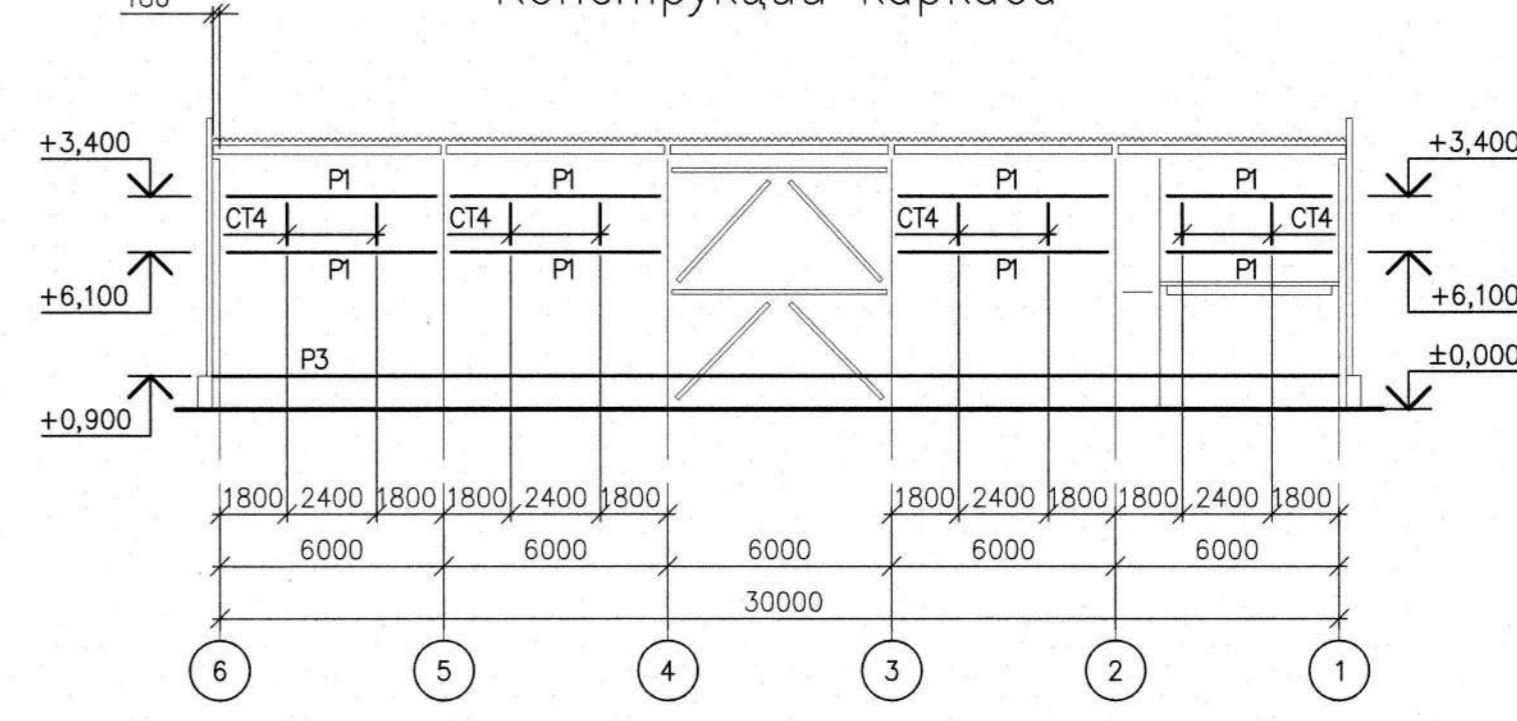
Разрез 4 - 4
Конструкции каркаса



Разрез 4 - 4
Конструкции каркаса



Разрез 7 - 7
Конструкции каркаса



Разрез 7 - 7
Конструкции каркаса



Ведомость элементов

Марка элемента	Сечение			Усилие для прикрепления			Наименование или марка металла	Примечание
	Эскиз	Поз.	Состав	А, кН.	Н, кН.	М, кНм.		
К1			I 40Ш1	±29	232	±80	C255Б	
К1а			I 40Ш1	±31	54	±88	C255Б	
			L 100x7	±29	232	±80	C245	с отм. +0,900 по отм. +7,890
СТ1			I 20Ш1	±20	133	±21	C255Б	
			I 20Ш1	±14	64	±18	C255Б	
СТ2			I 20Ш1	±20	133	±21	C255Б	
			L 80x6	±14	64	±18	C245	с отм. ±0,000 по отм. +2,950
СТ3			ГНП200x6				C255	
СТ4			ГНП160x80x5				C235	
PP1			I 60Б3				C255Б	
Б1			I 35Б1				C255Б	
Б2			I 25Б1				C255Б	
PC1			ГНП100x4				C255	
PC2			L 80x6				C245	
CB1			ГНП100x4				C255	
CT1			L 100x7				C245	
CT2			L 80x6				C245	
КН1			I 20Ш1				C255Б	
П1		1	С24П	28			C245	шаг 1300
		2	С16П				C245	
П2			С24П				C245	
Н1			Н75-750-0,8				C235	
Н2		1	Руп. см. t5				C235	
		2	-90x6				C245	шаг ≤ 750
ЛМ1		1	С16П				C235	
		2	Руп. см. t5				C235	
П1			ГНП160x80x5				C235	
П2			ГНП200x6				C255	
П3			L 100x7				C245	
ОГ1		1	ГНП40x4				C235	
		2	-40x4				C235	
		3	-140x4				C235	
ОГ2		1	ГНП40x4				C235	
		2	-40x4				C235	
		3	-140x4				C235	

1. Техническую спецификацию стали см. на листе 32. Элементы, на которые в ведомости элементов не проставлены усилия, крепить на 50кН.

ВЕДОМОСТЬ ОБЪЕМОВ РАБОТ

строительные работы по архитектурной части проекта, Здание очистных сооружений
(наименование работ и затрат, наименование объекта)

№ п/п	№ в ЛСР	Наименование работ	Единица измерения	Количество	Ссылка на чертежи, спецификации	Формула расчета, расчет объемов работ и расхода материалов
1	2	3	4	5	6	7
РАЗДЕЛ 1. Металлоконструкции						
1	1	Монтаж колонн и связей по колоннам из двутавров с парялельными гранями полок	т	13,02	702252-3810-КР1, стр. 31, 32	$0,13+1,38+7,47+0,86+0,46+0,61+0,3+0,003+0,14+0,01+1,32+0,31$
2	3	Монтаж конструкций перекрытия	т	20,75	-"-	$0,01+0,64+0,11+6,05+0,15+0,34+0,14+0,31+0,28+0,05+4,22$
3	7	Монтаж конструкций перекрытия	т	2,42	-"-	$0,97+1,13+0,08+0,08+0,04+0,11+0,01$
4	8	Монтаж покрытия из профилированного листа Н75-750-0,8	1 м2 покрытия	360	-"-	30,12
5	9	Монтаж фанерки из гнутых и горячекатаных профилей	т	8,04	-"-	$0,12+5,44+0,25$
6	10	Монтаж лестницы со ступенями из рифленой стали с ограждением из гнутого профиля и полосовой стали	1 т конструкций	1,49	-"-	$0,86+0,03+0,01+0,08+0,05+0,43$
РАЗДЕЛ 2. Огнезащита металлоконструкций						
11	11	Обеспыливание поверхности	1 м2	953,35	-"-	41,45,23
12	12	Обезжиривание поверхностей уайт-спиритом	1 м2	953,35	-"-	41,45,23
13	13	Огрунтовка металлоконструкций Инфлекс ПО-11 в 2 слоя	1 м2	953,35	-"-	41,45,23
14	14	Грунт Инфлекс-ПО-11 толщиной 50 мкм (расход 0,28 кг/м2)	кг	266,938	-"-	0,28,41,45,23
15	15	Огнзащитное покрытие металлоконструкций краской Инфлекс-ФВ-11П по подготовленной поверхности, толщина покрытия 1 мм (2,5 мм)	1 м2	953,35	-"-	41,45,23

№ п/п	№ в ЛСР	Наименование работ	Единица измерения	Количество	Ссылка на чертежи, спецификации	Формула расчета, расчет объемов работ и расходов материалов
16	16	Огнезащитное покрытие металлоконструкций краской по подготовленной поверхности, при изменении толщины покрытия на 0,3 мм (добавляется 1,5 мм)	1 м2	953,35	-"-	41,45.23
17	17	Огнезащитный состав Инфлекс-ФВ-1НН (расход 3,54 кг/м2)	кг	3374,859	-"-	3,54.41,45.23
18	18	Огнезащитное покрытие металлоконструкций краской Инфлекс-ФВ-11 по подготовленной поверхности, толщина покрытия 1 мм (средняя толщина 1,3 мм)	1 м2	953,35	-"-	41,45.23
19	19	Огнезащитное покрытие металлоконструкций краской по подготовленной поверхности, при изменении толщины покрытия на 0,3 мм (добавляется 0,3 мм)	1 м2	953,35	-"-	41,45.23
РАЗДЕЛ 3. Стены из сэндвич-панелей						
20	21	Монтаж стеновых панелей-сэндвич толщиной 100 мм внутренних "Металл Профиль" с видимым креплением Z-LOCK, с наполнителем из минеральной ваты (НП) плотностью 110кг/м3, марка МП ТСП-Z, толщина 100 мм, тип покрытия полиэстер, толщина металлических обшивок 0,5 мм	1 м2	84	702252-3810-KP1, стр. 30	12x7
21	22	То же монтаж стеновых панелей-сэндвич толщиной 150 мм наружных "Металл Профиль" с видимым креплением Z-LOCK, с наполнителем из минеральной ваты (НП) плотностью 110кг/м3, марка МП ТСП-Z, толщина 150 мм, тип покрытия полиэстер, толщина металлических обшивок 0,5 мм	1 м2	499	-"-	(7.12,3.2+30,5,6,1,2)- (4,3,1+1,5,2,4,7+1,5,1,2+1,2,1,5+1,2,1,2,2)
РАЗДЕЛ 4. Плита перекрытия ПМ1 на отм. +3.400						
22	23	Устройство перекрытий по стальным балкам и монолитных участков при сборном железобетонном перекрытии площадью до 5 м2 приведенной толщиной до 100 мм из бетона кл В25 (М350)	1 м3	6,1	702252-3810-KP1, стр. 33	5,06.11,96.0,1
23	24	Горячекатаная арматурная сталь периодического профиля класса А400, диаметром 8 мм (стержни)	т	0,536	-"-	0,536
24	25	Горячекатаная арматурная сталь А400, диаметром 12 мм (стержни)	т	0,005	-"-	0,005
Стык между перекрытием и стеновыми панелями						

№ п/п	№ в ЛСР	Наименование работ	Единица измерения	Количество	Ссылка на чертежи, спецификации	Формула расчета, расчет объектов работ и расход материалов
25	26	Устройство герметизации стеновых панелей минераловатными пакетами, стык горизонтальный каменная вата группы ПГ в шве толщиной 20 мм	1 м	36	-"-	36,0
26	27	Гидроизоляция полиуретановым герметиком MasterSeal NP 474 (MASTERLEX 474) (600 мл/л.м.) с уплотнением пенополистироловым прокладочным шнуром "Вилатерм" диаметром 30 мм горизонтальных швов	1 м	36	-"-	36,0
РАЗДЕЛ 5. Кирпичные стены (цоколь)						
27	28	Кладка наружных стен кирпичных толщиной 250 мм с утеплением при высоте этажа до 4 м, кирпич марки М150	м3	13,455	702252-3810-КР1, стр. 29, 30	(30,4+12,5)·2,0·9-23,4)·0,25
28	29	Утепление стен ТЕХНОНИКОЛЬ-XPS CARBON ECO Fas толщиной 100 мм	1 м2	53,82	-"-	(30,4+12,5)·2,0·9)-23,4
РАЗДЕЛ 6. Кровля						
29	30	Устройство пароизоляции слоя из пленки полиэтиленовой Паробарьер	1 м2	364,8	-"-	30,4·12
30	31	Утепление покрытий плитам в два слоя Технорф Н30 толщиной 50 мм, Технониколь PIR толщиной 100 мм	1 м2	364,8	-"-	30,4·12
31	32	Устройство кровли: верхний слой - Техноласт ЭКП-4,2, нижний слой - Унифлекс ЭМП-3,5 в два слоя	1 м2	364,8	-"-	30,4·12
32	33	Ограждение кровель перилами (арматура класса А-1, диаметром 20-22 мм)	1 м	84	-"-	84
33	34	Горячекатаная арматурная сталь гладкая	т	0,42	-"-	0,42
РАЗДЕЛ 7. Проемы оконные						
34	35	Установка оконных блоков из ПВХ профилей открывающихся двухстворчатых (ОК-1 - 2 шт.)	1 м2	3,6	-"-	1,5,1,2,2
35	36	То же, глухих (ОК-2 - 7 шт.)	1 м2	25,2	-"-	1,5,2,4,7
36	37	То же, глухих во внутренней стене (ОВ-1 - 1шт.)	1 м2	1,08	-"-	0,9,1,2
РАЗДЕЛ 8. Проемы дверные						
37	38	Установка металлических дверей (Д1 - 2 шт., Д2 - 1 шт.)	м2	7,434	-"-	(1,02,2,1,2)+(1,5,2,1,1)
38	39	Установка противопожарных дверей одностворчатых глухих (ДПМ-01/30, размером 1,0х2,1 м - 1 шт.)	м2	2,1	-"-	1,2,1
39	40	Установка дверного доводчика	шт.	4	-"-	4
40	41	Установка блоков из ПВХ в перегородках (1,02х2,1 м - 3 шт., 0,92х2,1 м - 6 шт., 0,82х2,1 м - 3 шт.)	1 м2	23,19	-"-	6,43+11,59+5,17
РАЗДЕЛ 9. Ворота						
41	42	Установка металлических ворот распашных размером 4,0х4,0 - 2 шт.	м2	16	-"-	4,4
РАЗДЕЛ 10. Полы по железобетонному основанию						

№ п/п	№ в ЛСР	Наименование работ	Единица измерения	Количество	Ссылка на чертежи, спецификации	Формула расчета, расчет объемов работ и расхода материалов
М-1, М-1а						
42	43	Устройство пола по железобетонному основанию с покрытием Sikafloor 2+CoScrete (10кг/м2), Sikafloor Proseal (0,2 кг/м2) с подготовкой поверхности	1 м2	386,66	"-	338,13+48,53
М-2, М-3, М-2а						
43	44	Устройство стяжек цементных толщиной 20 мм	1 м2	32,95	"-	22,17+3,64+7,14
44	45	Устройство гидроизоляции толщиной 2 мм Ceresit CR 65	1 м2	3,64	"-	3,64
45	46	Устройство покрытий из плиток керамических на клее "Ceresit"	1 м2	32,95	"-	22,17+3,64+7,14
46	47	Устройство плитусов из плиток керамических на растворе	1 м	66,7	"-	15,7+12+15,6+10,4+13
РАЗДЕЛ 11. Перегородки						
47	48	Устройство перегородок из ГКЛ по системе «КНАУФ» (С 112)	1 м2	117,971	"-	((5,1,2+1,375+1,4+1,125+2,81+1,7+1,025+3,26+0,125+2,565)3,3+(5,1,2+1,4+2,65)3,68)-18,9
РАЗДЕЛ 12. Внутренняя отделка						
48	49	Облицовка перегородок из сэндвич-панелей по системе «КНАУФ» (С 625)	1 м2	41,8	"-	(3,3+4,5+12,6+15,2+10,1+5,2)-9,1
49	50	Облицовка керамической плиткой на клее по перегородкам их сэндвич-панелей	1 м2	53,6	"-	(10,1+16+22,2+11,8+10,1)-16,6
50	51	Штукатурка кирпичного потолка по оштукатуренной поверхности грунтом ГС2 с последующей окраской водо-дисперсионными акриловыми красками	1 м2	53,8	"-	53,8
51	52	Окраска потолков водо-дисперсионными акриловыми красками при высоте до 4 м	1 м2	58,1	"-	58,1
РАЗДЕЛ 13. Наружная отделка						
52	53	Штукатурка потолка по сетке с последующей окраской фасадной силиконовой краской	1 м2	53,8	"-	53,8
РАЗДЕЛ 14. Разные работы						
Устройство отмостки						
53	54	Устройство теплоизоляционного слоя из пеноплекста (Пенополистирол техникосоль Satbon толщиной 100 мм)	1 м3	8,13	"-	81,3-0,1

№ п/п	№ в ЛСР	Наименование работ	Единица измерения	Количество	Ссылка на чертеж, спецификацию	Формула расчета, расход объемов работ и расхода материалов
54	55	Устройство асфальтобетонных покрытий дорожек и тротуаров однослойных из литой мелкозернистой асфальто-бетонной смеси толщиной 3 см	1 м2	81,3	-	$((30,9+12,5) \cdot 2 \cdot 4,5 \cdot 2 \cdot 1,5 \cdot 2) \cdot 1 + 1,1 \cdot 4$