

20241Кр11.02

Ra 12,5 (✓)

Т.3. 20-489 ВОРОТА

2 шт

*Владелец*

Первичное применение

Справочный №

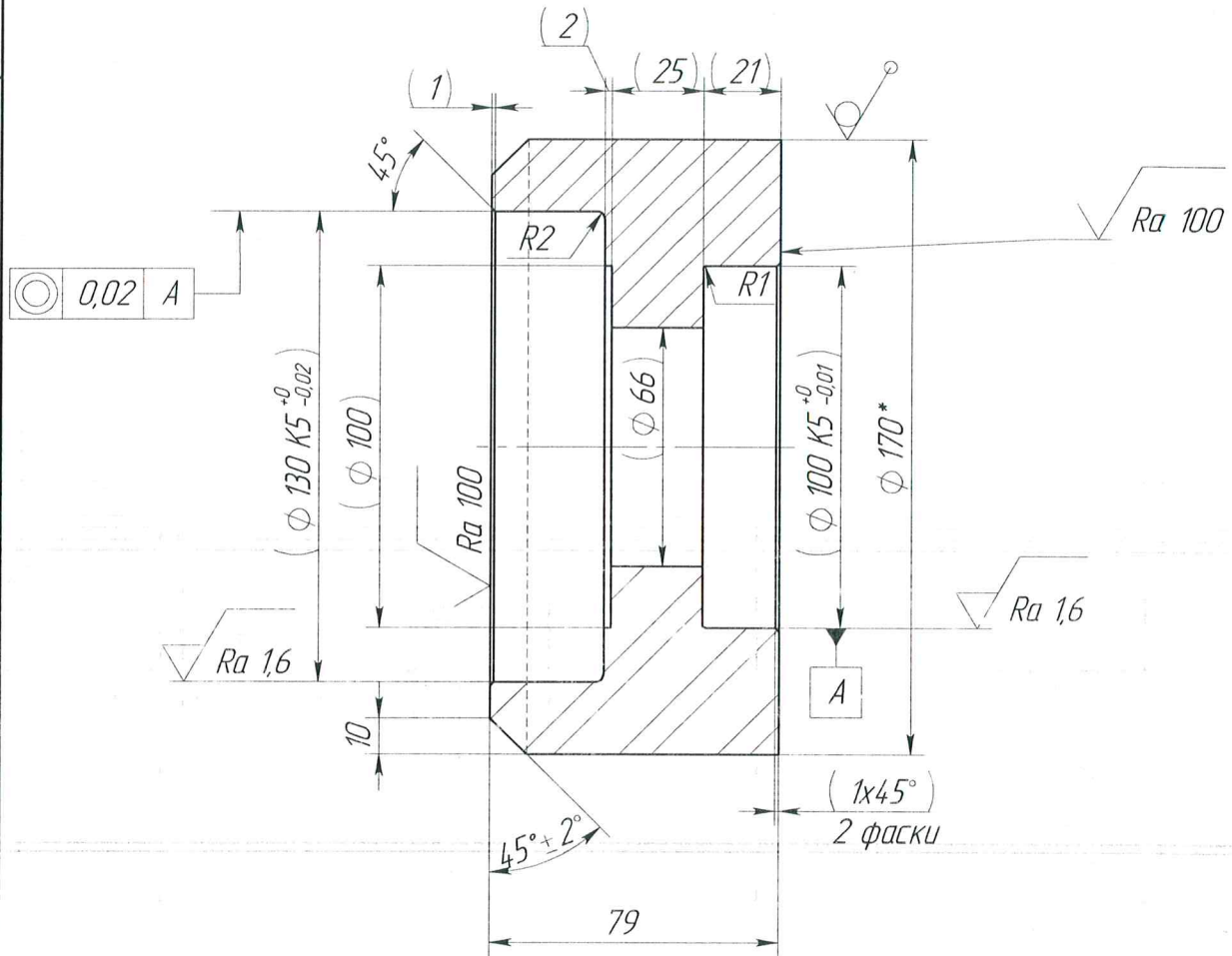
Подпись и дата

Инв. № дробл.

Взам. инв. №

Подпись и дата

Инв. № подл.



Чертеж измененный!

1. Размеры в скобках - после сварки.
2. \*Размер для справок.
3. ±IT15/2.
4. Маркировать.

20241.Кр11.02

Изм	Лист	№ документа	Подпись	Дата
Разраб.		Ковалько	<i>[Signature]</i>	11.01.2021
Проверил		Медный	<i>[Signature]</i>	11.01.2021
Т. контр.				
Рук. разр.				
Н. контр.		Медный	<i>[Signature]</i>	11.01.2021
Утв.				

<b>Банка</b>			Лист	Масса	Масштаб
			И	8.5	1:2
Лист 1		Листов 1			
170 ГОСТ 2590-2006		Круг		000 "ЭЛЕМЕНТ"	
С345					

2024.1.Кр18.02



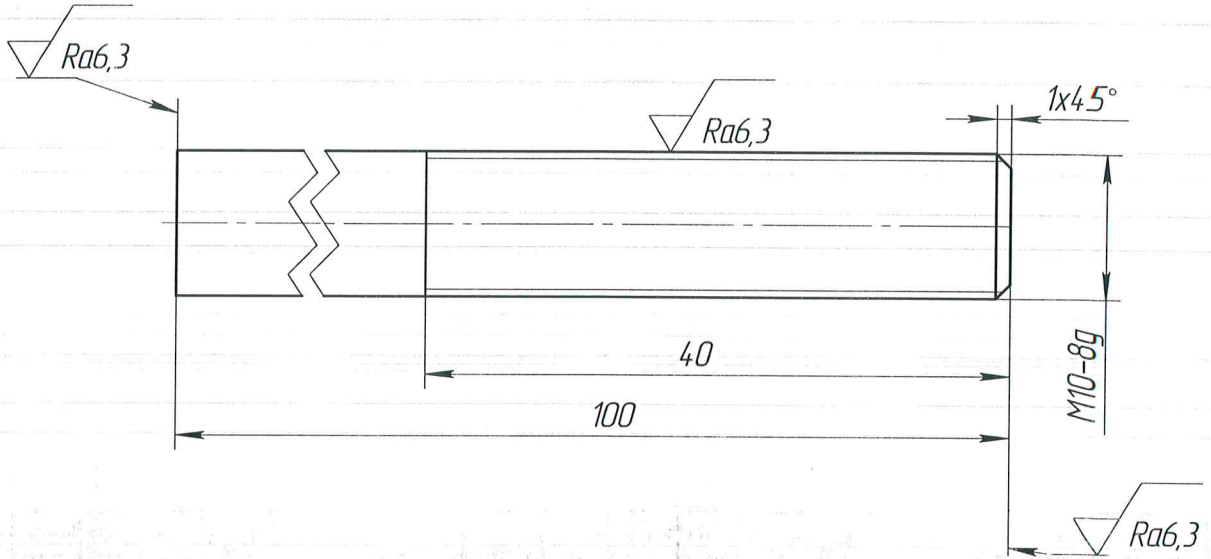
Т.З. 20-489 ВОРОТА

2 ШТ

*Влаши*

Первичное применение

Справочный №



Подпись и дата

Инв. № дубл.

Взам. инв. №

Подпись и дата

Инв. № подл.

1. \*Размер для справок.
2. ±IT14/2.
3. Маркировать.

2024.1.Кр18.02

Изм	Лист	№ документа	Подпись	Дата	Лист	Масса	Масштаб
Разраб.		Нестеров	<i>[Signature]</i>	29.12.2020	И	0.1	2:1
Проверил		Медный	<i>[Signature]</i>	29.12.2020	Лист 1	Листов 1	
Т. контр.							
Рук. разр.							
Н. контр.		Медный	<i>[Signature]</i>	29.12.2020			
Утв.							

Штифт

Круг 10 ГОСТ 2590-2006 С345

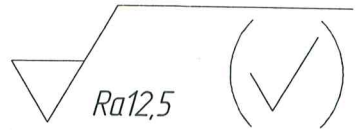
ООО "ЭЛЕМЕНТ"

20241Кр18.01

Т.З. 20-489 ВОРОТА

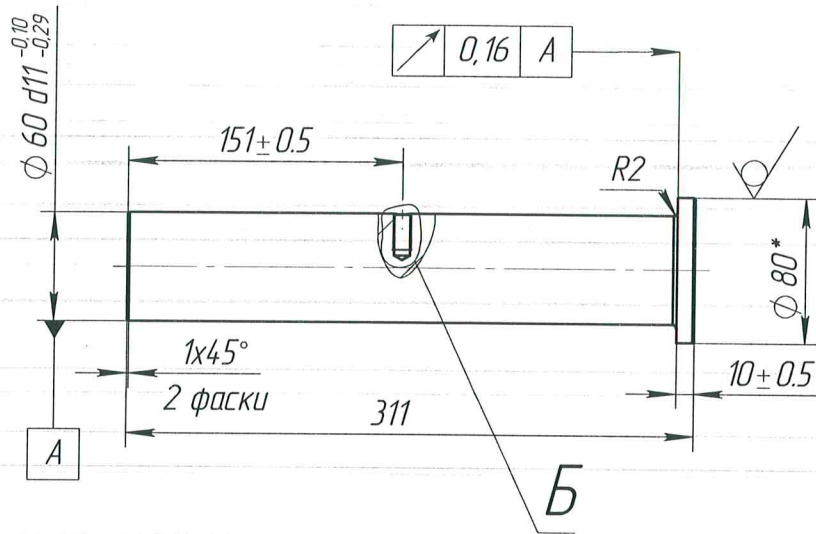
2 шт

*Владелец*

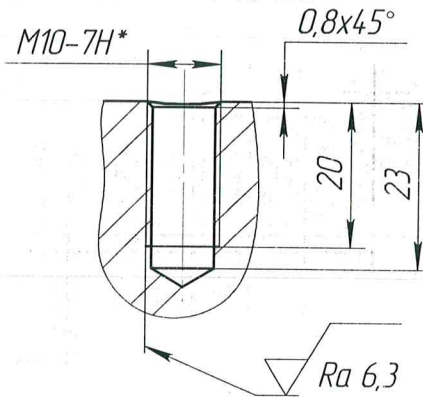


Первичное применение

Справочный №



Б (1:1)



1. \*Размер для справок.
2. НВ 240...285
3. Маркировать.

20241.Кр18.01

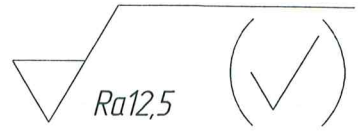
					20241.Кр18.01		
					Ось		
Изм	Лист	№ документа	Подпись	Дата	Лист	Масса	Масштаб
Разраб.		Нестеров	<i>[Signature]</i>	29.12.2023	И	7.0	1:4
Проверил		Медный	<i>[Signature]</i>	29.12.2023	Лист	1	Листов
Т. контр.					1		1
Рук. разр.					80 ГОСТ 2590-2006		
Н. контр.		Медный	<i>[Signature]</i>	29.12.2023	С345		
Утв.					ООО "ЭЛЕМЕНТ"		

2024.1.Kp17.03

Т.З. 20-489 ВОРОТА

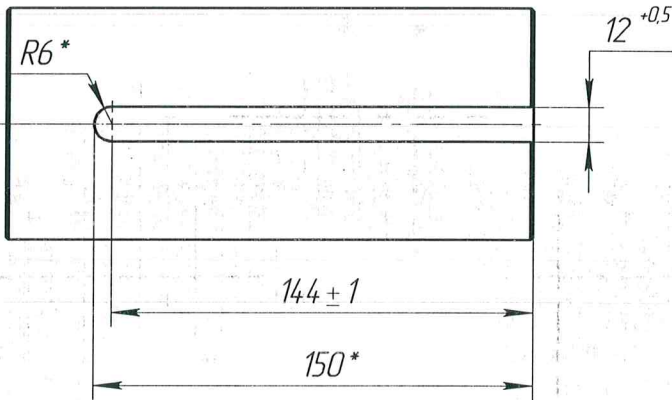
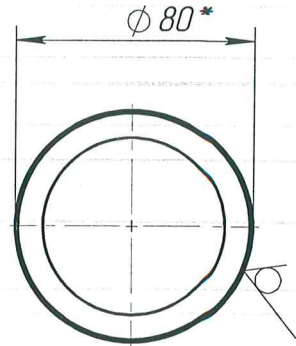
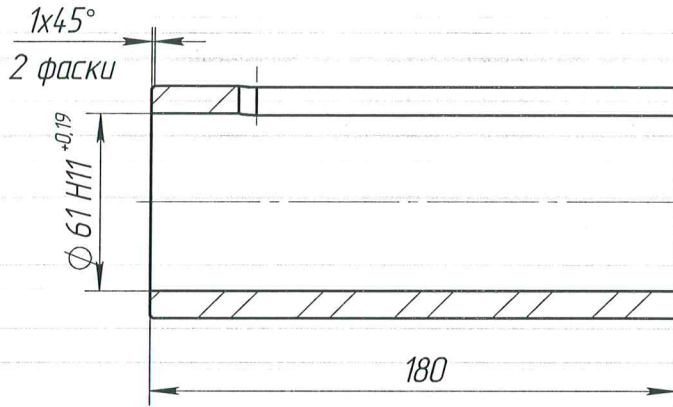
2 ШТ

*Класс*



Первичное применение

Справочный №



1. \*Размер для справок.
2.  $\pm IT14/2$ .
3. Маркировать.

2024.1.Kp17.03

Подпись и дата

Инв. № дубл.

Взам. инв. №

Подпись и дата

Инв. № подл.

Изм.	Лист	№ документа	Подпись	Дата
Разраб.		Нестеров	<i>[Signature]</i>	29.12.2020
Проверил				
Т. контр.				
Рук.разр.				
Н. контр.				
Утв.				

Ось

Лист	Масса	Масштаб
И	2.8	1:2.5
Лист 1	Листов 1	

Круг

80 ГОСТ 2590-2006  
С345

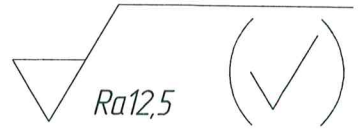
ООО "ЭЛЕМЕНТ"

20241.Кр16.02

Т. 3. 20 - 489 ВОРОТА

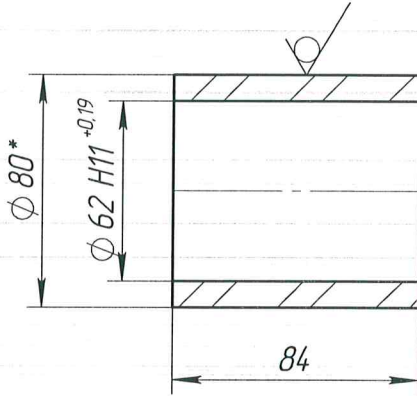
2 ШТ

*Влаши*



Первичное применение

Справочный №



1. \*Размер для справок.
2. +IT14/2.
3. Маркировать.

20241.Кр16.02

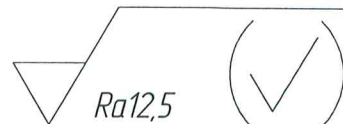
Изм	Лист	№ документа	Подпись	Дата	Ось	Лист	Масса	Масштаб	
Разраб.		Нестеров	<i>Нестеров</i>	29.12.2024		И	1,3	1:2,5	
Проверил						Лист	1	Листов	1
Т. контр.						80 ГОСТ 2590-2006			
Рук. разр.						С345			
Н. контр.					Круг				
Утв.					ООО "ЭЛЕМЕНТ"				

20241Кр15.02

Т.3. 20-489 ВОРОТА

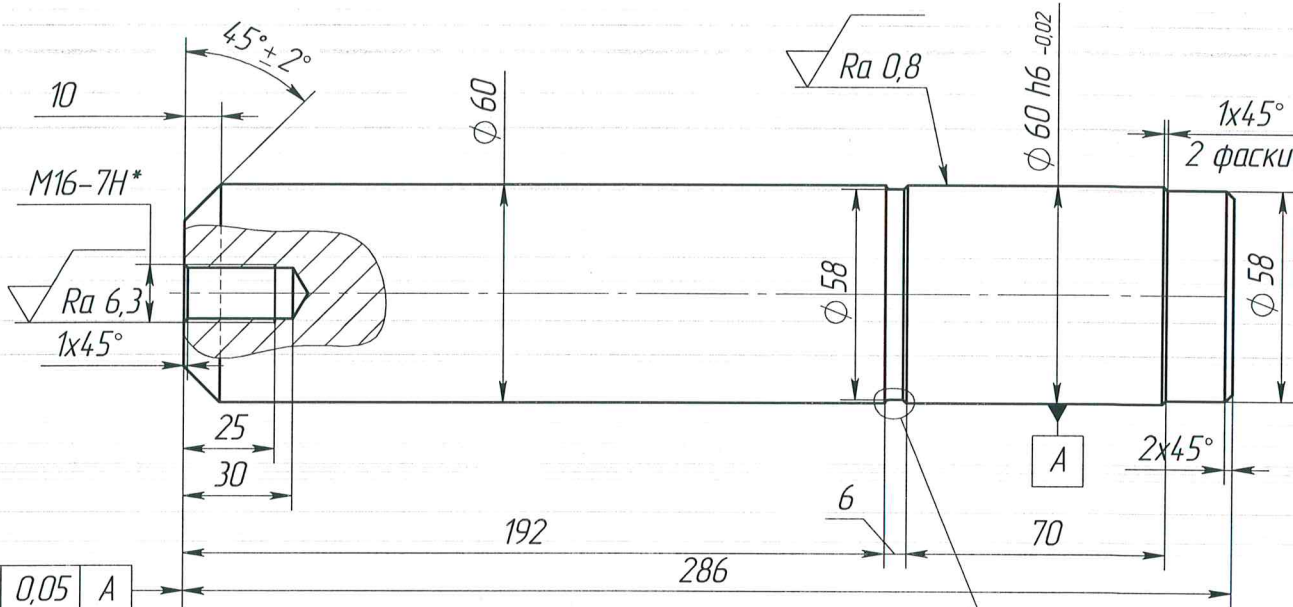
2 ШТ

*Владелец*



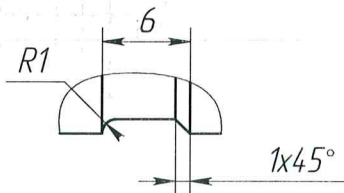
Первичное применение

Справочный №



0,05 A

A (2 : 1)



1. \*Размер для справок.
2.  $\pm IT14/2$ .
3. Маркировать.

Подпись и дата

Инв. № дубл.

Взам. инв. №

Подпись и дата

Инв. № подл.

20241.Кр15.02

Изм	Лист	№ документа	Подпись	Дата
Разраб.		Ковалько	<i>[Signature]</i>	30.12.2020
Проверил		Медный	<i>[Signature]</i>	30.12.2020
Т. контр.				
Рук. разр.				
Н. контр.		Медный	<i>[Signature]</i>	30.12.2020
Утв.				

Ось

Лист	Масса	Масштаб
И	6.2	1:2
Лист 1	Листов 1	

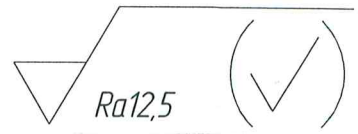
Круг ГОСТ 2590-2006  
С345

ООО "ЭЛЕМЕНТ"

20241Кр14.02

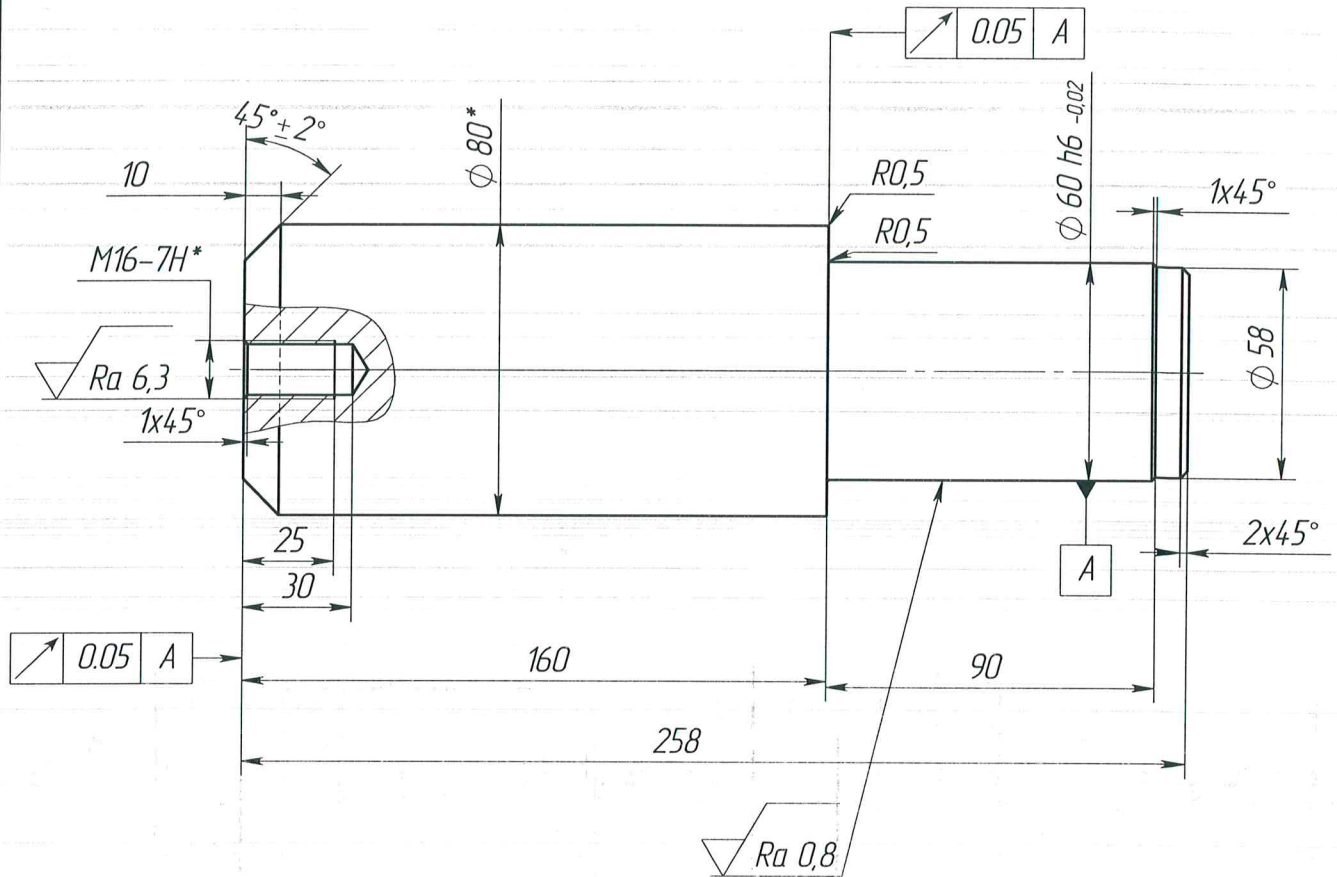
Т.3. 20-489 ВОРОТА

2 шт *Ковалько*



Первичное применение

Справочный №



1. \*Размер для справок.
2.  $\pm IT14/2$ .
3. Маркировать.

Подпись и дата

Инв. № дубл.

Взам. инв. №

Подпись и дата

Инв. № подл.

20241.Кр14.02

Изм	Лист	№ документа	Подпись	Дата
Разраб.		Ковалько	<i>Ковалько</i>	30.12.2024
Проверил		Медный	<i>Медный</i>	30.12.2024
Т. контр.				
Рук. разр.				
Н. контр.		Медный	<i>Медный</i>	30.12.2024
Утв.				

Ось				Лист	Масса	Масштаб
				И	8.3	1:2
				Лист 1	Листов 1	
80 ГОСТ 2590-2006 С345				ООО "ЭЛЕМЕНТ"		

20241Кр9.04

Ra 12.5 (✓)

Т.З. 20-489 ВОРОТА  
2 шт *Валентин*

Первичное применение

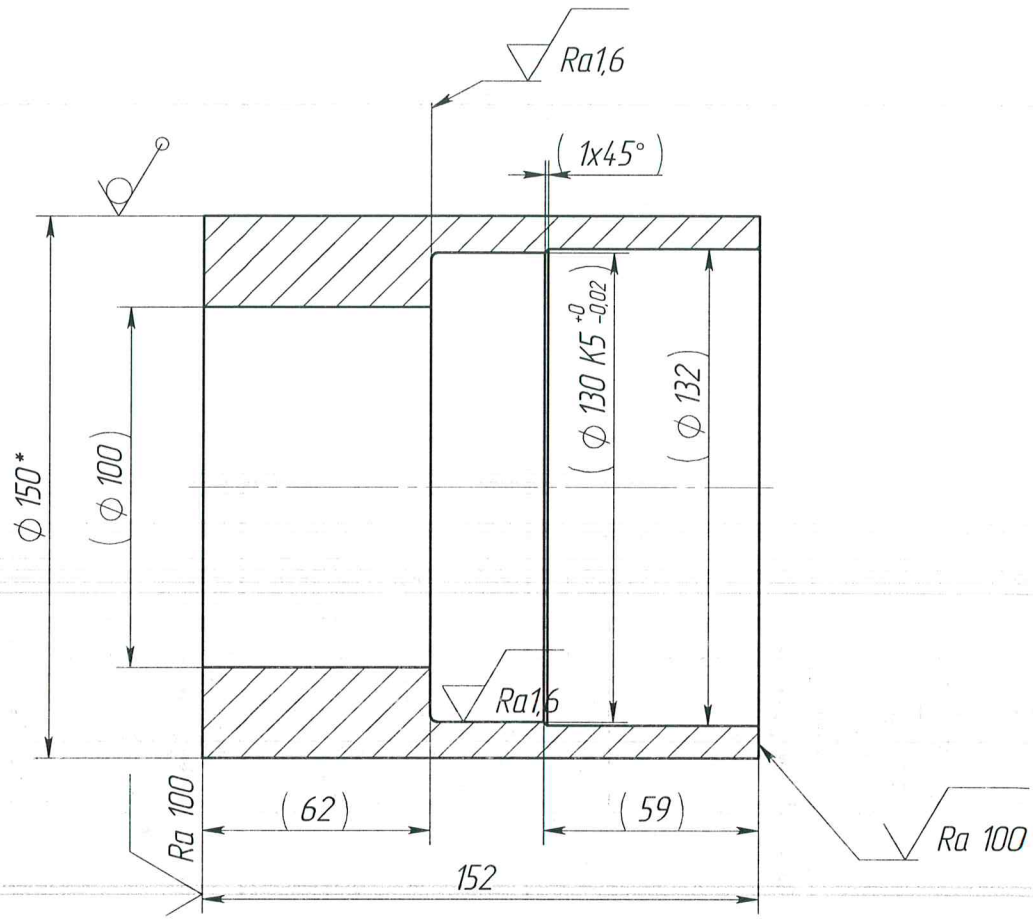
Справочный №

Подпись и дата

Инд. № дубл.

Взам. инв. №

Подпись и дата



1. Размеры в скобках - после сварки.
2. \*Размер для справок.
3. +IT15/2.
4. Маркировать.

20241.Кр9.04

Изм	Лист	№ документа	Подпись	Дата
Разраб.		Ковалько	<i>[Signature]</i>	29.12.2020
Проверил		Медный	<i>[Signature]</i>	29.12.2020
Т. контр.				
Рук. разр.				
Н. контр.		Медный	<i>[Signature]</i>	29.12.2020
Утв.				

Ось

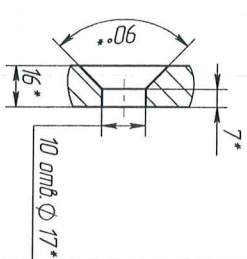
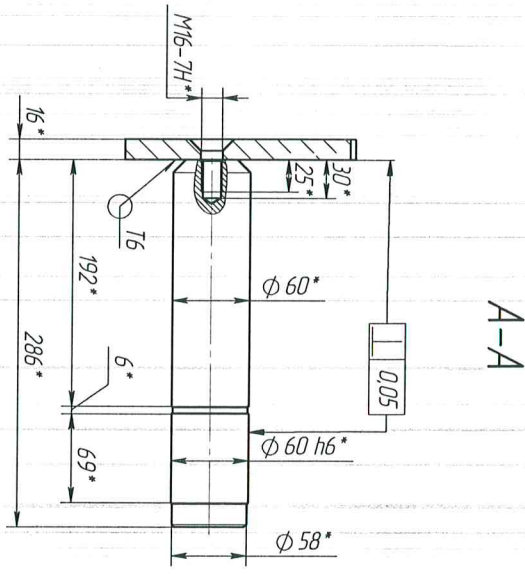
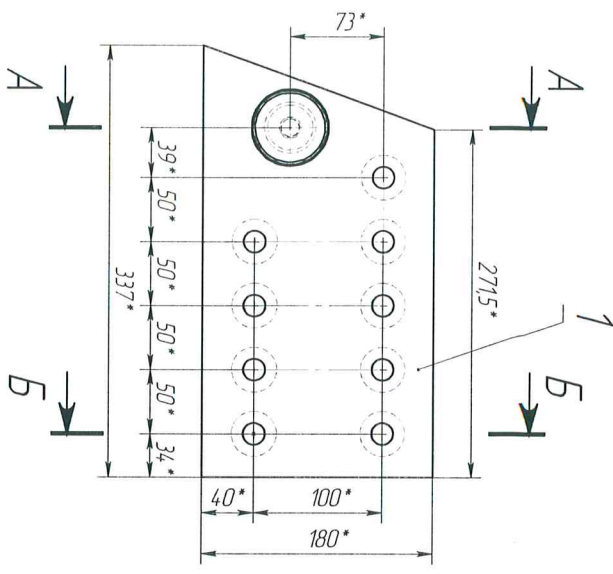
150 ГОСТ 2590-2006  
С345

Лист	Масса	Масштаб
И	7.7	1:2
Лист 1	Листов 1	1

ООО "ЭЛЕМЕНТ"



ЭД 51ДК1.7202



1. Сварные швы по ГОСТ 14.771-76  
Сварку выполнять проволокой СВ-08Г2С ГОСТ 2246-70.  
\*Размеры для сварок ±1Т6/2.
- 2.
- 3.
4. Площадь покрытия – 0,3 м<sup>2</sup>.  
Маркировать.
- 5.
6. Изготовление и пружинка по СП 72.13330.2016,  
СПИЛ 12-03-2001, СПИЛ 12-04-2002, СП 70.13330.2012,  
ГОСТ 23118-2012.

Поз.	Наименование	Кол.	Обозначение	Материал	Масса ед.	Масса общая
4	Необразованные отходы	1				0,6
3	Намобленный металл	1			0,15	
2	Ось	1	2024.1Кр15.02	С345	6,2	
1	Лист	1	2024.1Кр15.01	С345	6,4	

Имя		Лист	№ документа	Подпись	Дата
Разработ		Кодылко			30.12.2024
Проектировщик		Медный			30.12.2024
Гл. констр.					
Н. констр.		Медный			30.12.2024
Утв.					

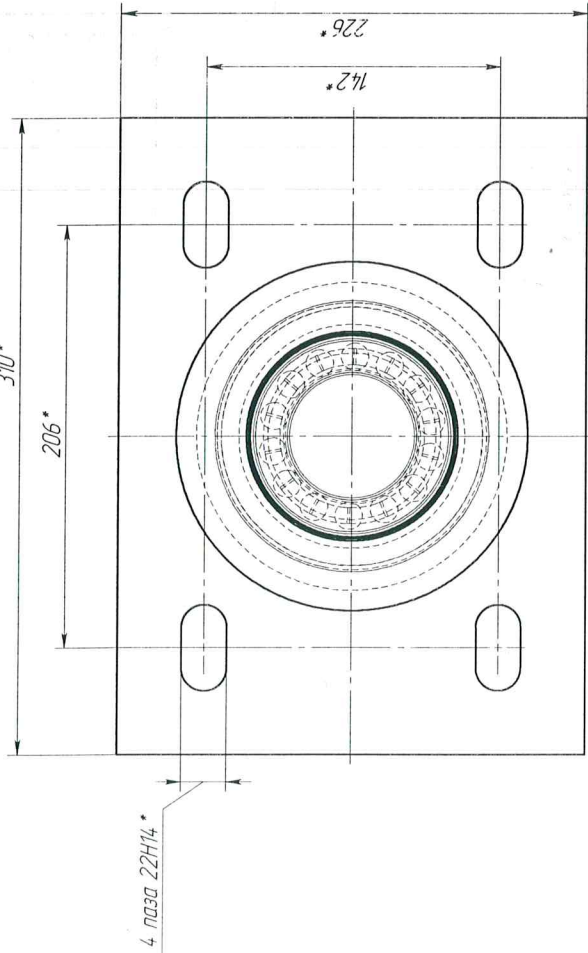
<b>2024.1Кр15 СБ</b>		
Кронштейн РИ-1		
Сборочный чертеж		
Лист	Масса	Масштаб
И	13,3	1:4
Лист 1	Листов 1	
000 "ЭЛЕМЕНТ"		

Инв. № подл.	Подпись и дата	Взам инв. №	Инв. № дубл.	Подпись и дата
--------------	----------------	-------------	--------------	----------------

Справочный №	Первичное применение
--------------	----------------------

2024.1.Кр11 СБ

A →

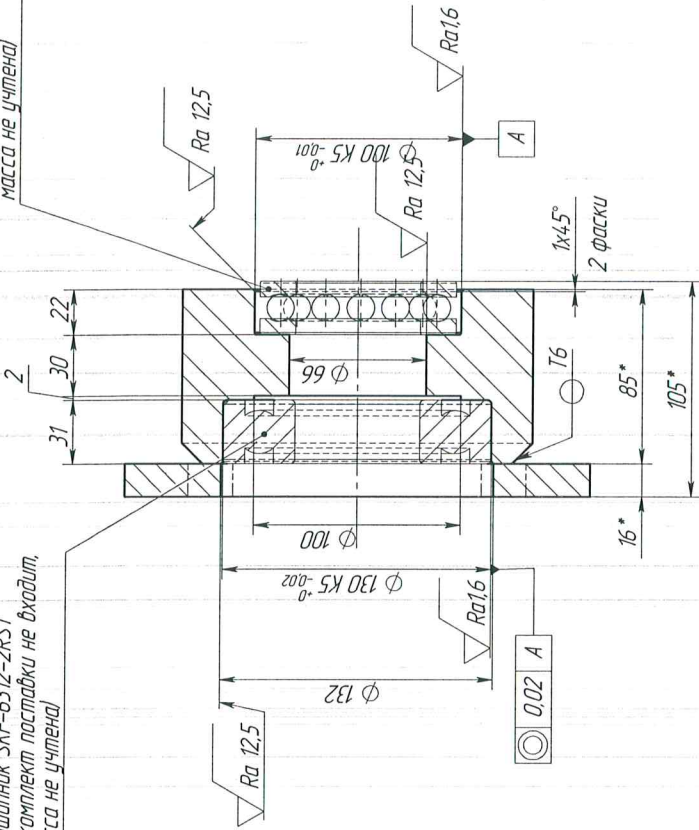


→ A

Подшипник SKF-53212  
в комплект поставки не входит,  
масса не учтена!

Подшипник SKF-6312-2RS1  
в комплект поставки не входит,  
масса не учтена!

A-A



1. Сварные швы по ГОСТ 14.771-76.  
Сварку выполнять проволокой Св-08Г2С ГОСТ 2246-70.
2. \*Размеры для справок.
3. ±IT16/2.
4. Площадь покрытия - 0,4 м<sup>2</sup>.
5. Маркировать.
6. Изготовление и приемка по СП 72.13330.2016,  
СНП 12-03-2001, СНП 12-04-2002, СП 70.13330.2012,  
ГОСТ 23118-2012.

4	Невозвратные отходы	1				0.6
3	Наплавленный металл	1				0.15
2	Банка	1	2024.1.Кр11.02		С345	9.4
1	Лист	1	2024.1.Кр11.01		С345	6.7
Поз.	Наименование	Кол.	Обозначение	Материал	Масса ед.	Масса общая
<b>2024.1.Кр11 СБ</b>						
		Лист	Масса	Масштаб		
		И	17.1	1:2.5		
		Лист 1	Листов 1			
<b>Кронштейн ВГ 1.2</b>						
Сборочный чертеж						
				000 "ЭЛЕМЕНТ"		
				СБ		

Легенда

Справочный №

Подпись и дата

Инд. № дудл

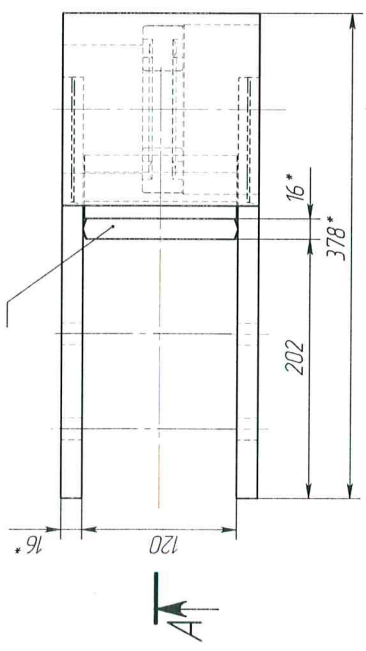
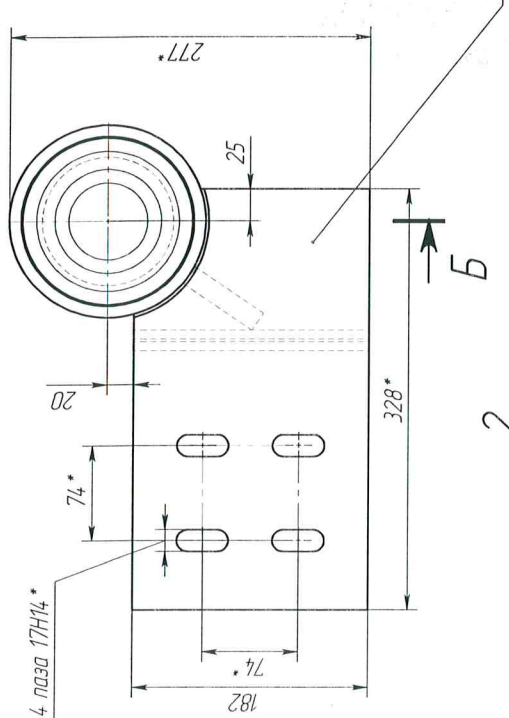
Взам инд №

Подпись и дата

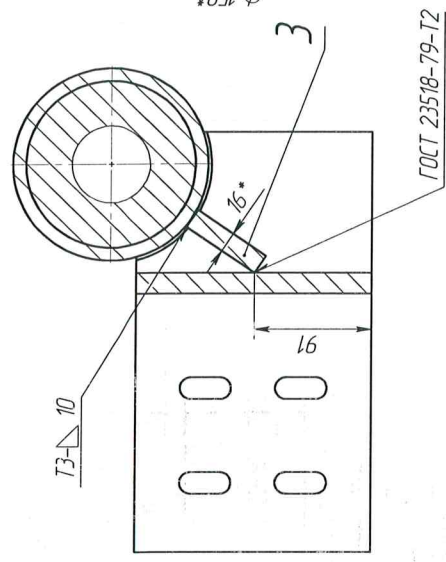
Инд № подл

2024.1Кр9 СБ

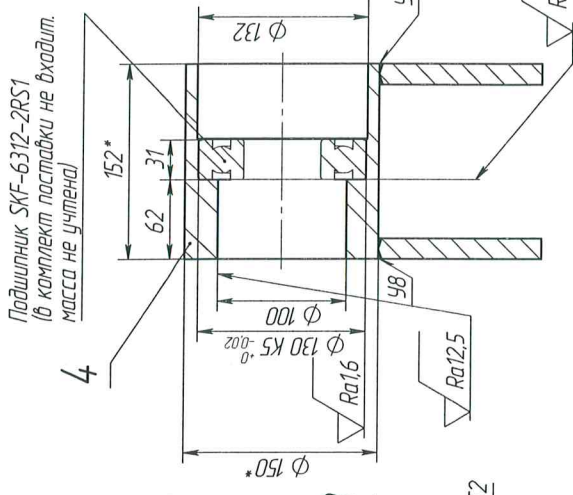
Б



А-А



Б-Б



Подшипник SKF-6312-2RS1  
в комплект поставки не входит.  
Масса не учтена

1. Неизвестные сварные швы по ГОСТ 14.771-76. Сварку выполнить проволокой СВ-08Г2С ГОСТ 2246-70.
2. \*Размеры для справок.
3. ±Т14/2.
4. Площадь покрытия - 0,6 м<sup>2</sup>.
5. Маркировать.
6. Изготовление и приемка по СП 72.13330.2016, СНиП 12-03-2001, СНиП 12-04-2002, СП 70.13330.2012, ГОСТ 23118-2012.

Поз.	Наименование	Кол.	Обозначение	Материал	Масса ед.	Масса общая
6	Невозвратные отходы	1				1
5	Наплавленный металл	1				0.25
4	Ось	1	2024.1Кр904	С345		7.7
3	Лист	1	2024.1Кр903	С345		0.9
2	Лист	1	2024.1Кр902	С345		2.7
1	Лист	2	2024.1Кр901	С345	6.6	13.2

2024.1Кр9 СБ	
Лист	Масса
И	26.1
Лист 1	Листов 1

Кронштейн ВГ 1а	
Сборочный чертеж	
Изм/Лист	№ документа
Разраб	Кодовый
Проверил	Медный
Т. контр.	Медный
Н. контр.	Медный
Удб.	Медный

Изд № подл	Подпись и дата

Изд № подл	Подпись и дата

Изд № подл	Подпись и дата

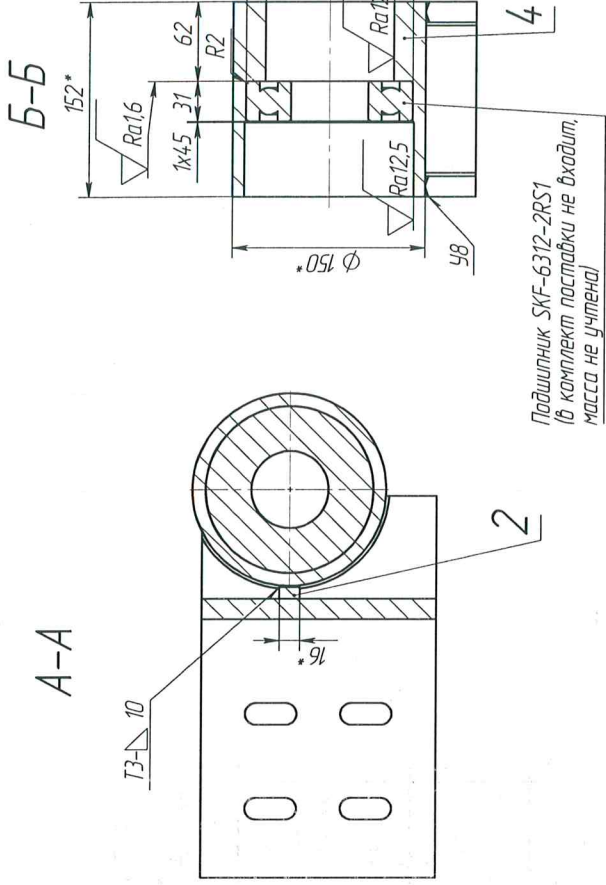
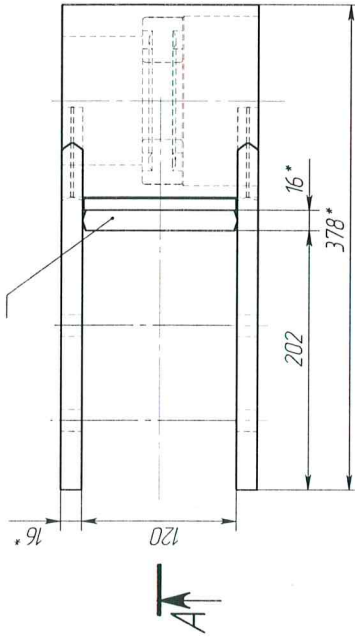
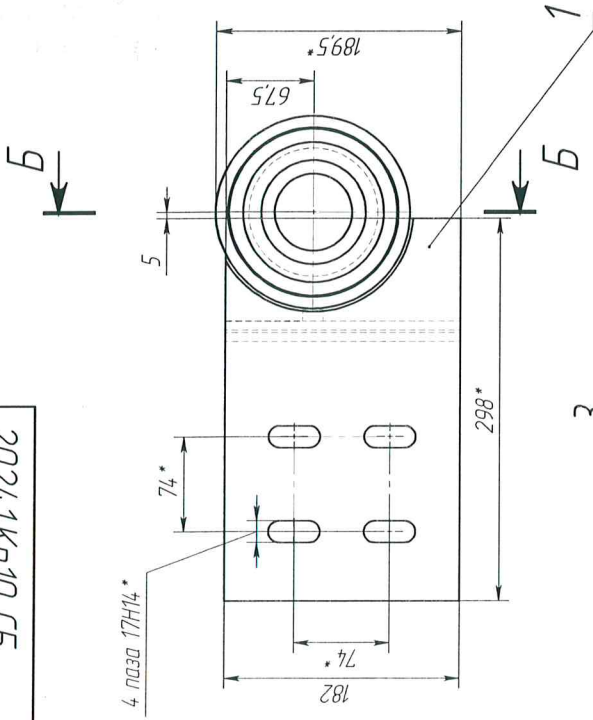
  

Изд № подл	Подпись и дата

Изд № подл	Подпись и дата

2024.1Kr10.CB



Подшипник SKF-6312-2RS1  
в комплект поставки не входит,  
масса не учтена!

1. Сварные швы по ГОСТ 14771-76.  
Сварку выполнить проволокой СВ-08Г2С ГОСТ 2246-70.
2. \*Размеры для справок.
3. ±IT16/2.
4. Площадь покрытия - 0,5 м<sup>2</sup>.
5. Маркировать.
6. Изготовление и приемка по СП 72.13330.2016,  
СП 12-03-2001, СНиП 12-04-2002, СП 70.13330.2012,  
ГОСТ 23118-2012.

Поз.	Наименование	Кол.	Обозначение	Материал	Масса ед.	Масса общая
6	Невозвратные отходы	1				1
5	Наплавленный металл	1				0.25
4	Ось	1	2024.1Kr904	С345		7.7
3	Лист	1	2024.1Kr902	С345		2.7
2	Лист	1	2024.1Kr1002	С345		0.1
1	Лист	2	2024.1Kr1001	С345	55	11

2024.1Kr10.CB	
Лист	Масса
И	22.9
Лист 1	Листов 1

Кронштейн ВБ 2а	
Сборочный чертеж	
Изм/Лист	№ документа
Разраб.	Кабалько
Проверил	Медный
Т. контр.	
Гл. констр.	
Н. контр.	
Утв.	

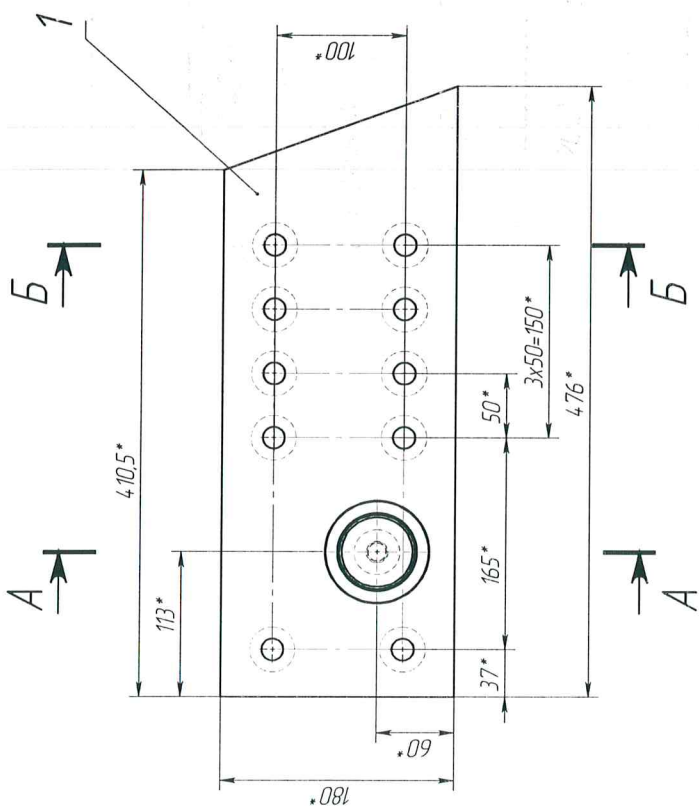
  

Изм/Лист	№ документа	Подпись	Дата
			29.12.2020
			29.12.2020
			29.12.2020

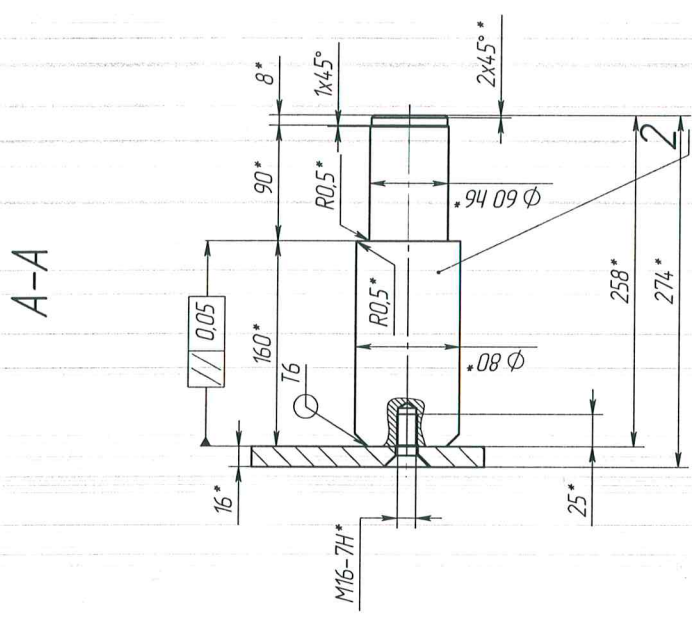
000 "ЭЛЕМЕНТ"	
---------------	--

2024.1.Kp12.CB



1. Сварные швы по ГОСТ 14.771-76.  
Сварку выполнять проволокой Сб-08Г2С ГОСТ 2246-70.
- \*Размеры для справок.  
±IT16/2.
2. Площадь покрытия - 0,3 м<sup>2</sup>.
3. Маркировать.
4. Изготовление и приемка по СП 72.13330.2016,  
СП 12-03-2001, СНиП 12-04-2002, СП 70.13330.2012,  
ГОСТ 23118-2012.

Б-Б (1:2)



4	Невозвратные отходы	1				
3	Наплавленный металл	1				0.2
2	Ось	1	2024.1.Kp14.02	СЗ45		8.3
1	Лист	1	2024.1.Kp12.01	СЗ45		9.5
Поз.	Наименование	Кол.	Обозначение	Материал	Масса ед.	Масса общая

2024.1.Kp12.CB					
Изм	Лист	№ документа	Подпись	Дата	Масштаб
Разраб	Кобалько	Медный	<i>[Signature]</i>	30.12.2024	1:4
Проверил	Медный		<i>[Signature]</i>	30.12.2024	
Т. контр.					
Гл. контр.					
Н. контр.					
Утв.					

Кронштейн PIN-4  
Сборочный чертеж

Лист	Масса	Масштаб
И	18.9	1:4
Лист 1	Листов	1
000 "ЭЛЕМЕНТ"		
СБ		

Формат А3

Листовое приложение

Справочный №

Подпись и дата

Инд. № докум

Подпись и дата

Инд. № подл