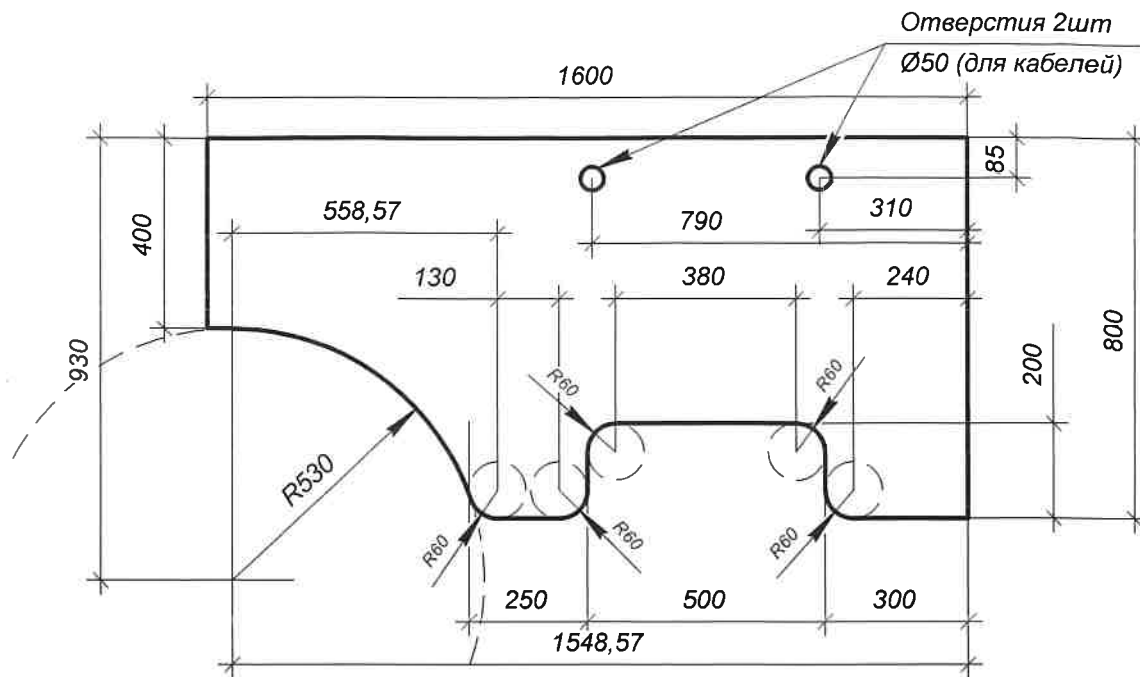


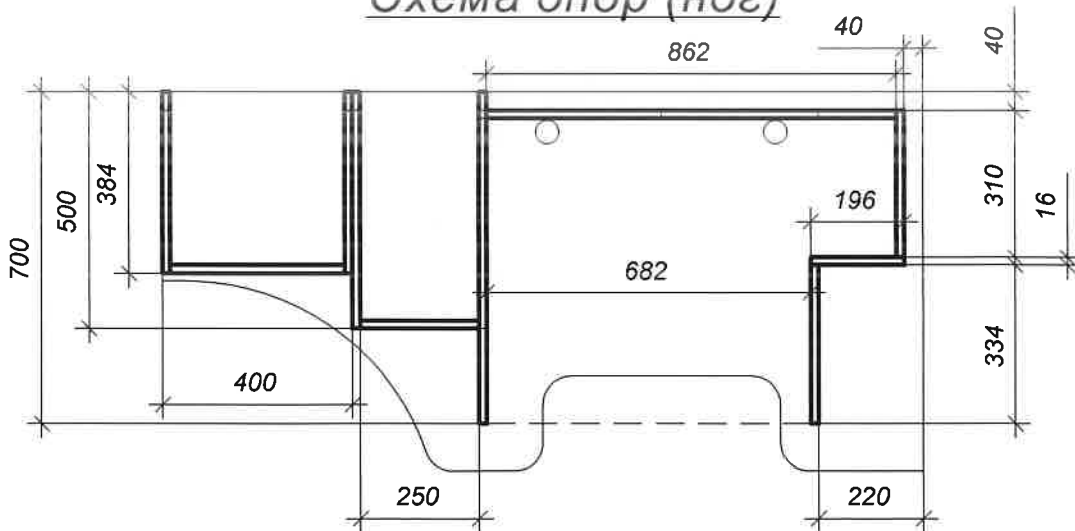
Перв. примен.

Справ. №

# Столешница



# Схема опор (ног)



Име. № подл. Подп. и дата / Взам. инв. № дубл. Подп. и дата

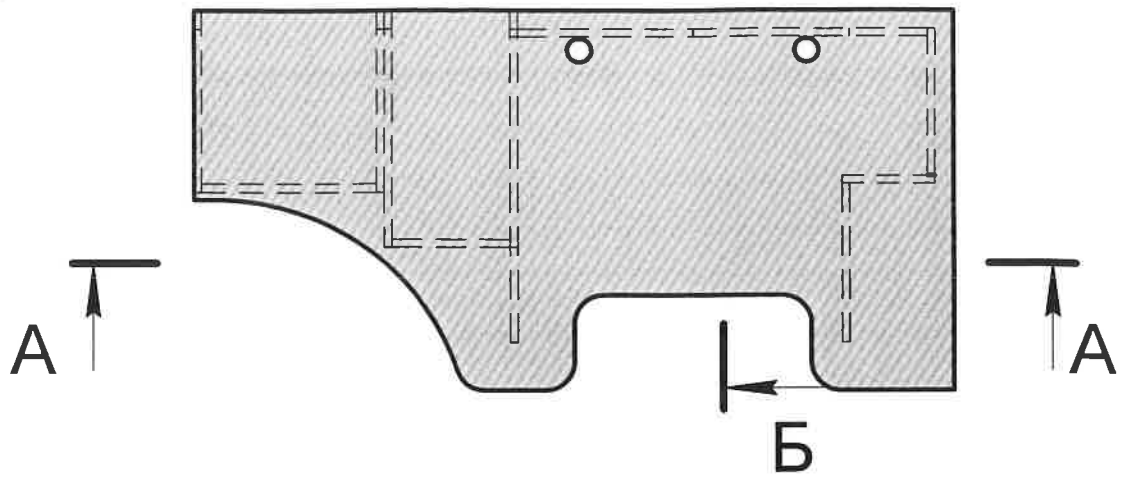
Изм.	Лист	№ докум.	Подп.	Дата
Разраб.				
Пров.				
Т.контр.				
Н.контр.				
Утв.				

## Компьютерный стол

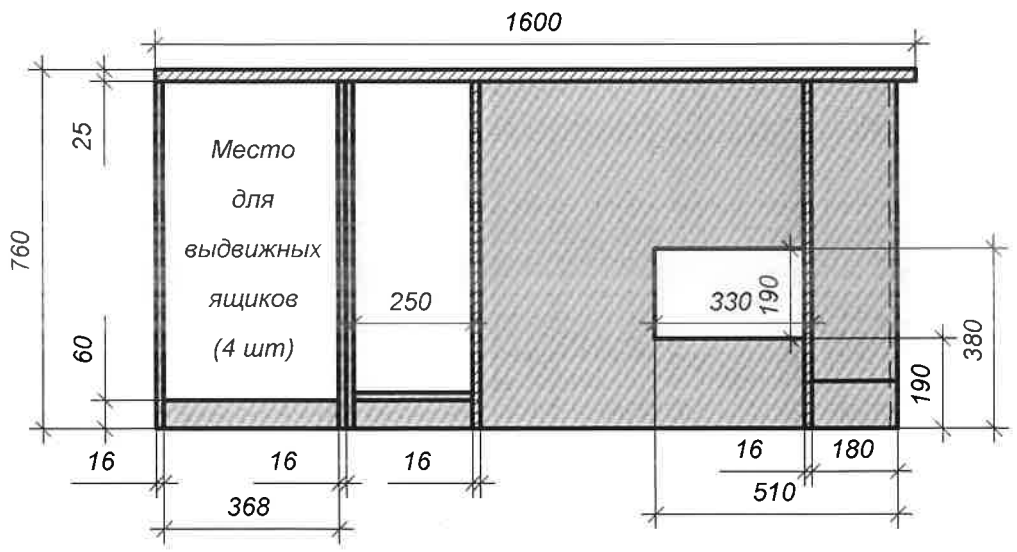
Лит.	Масса	Масштаб
		1:15
Лист 1		Листов 5



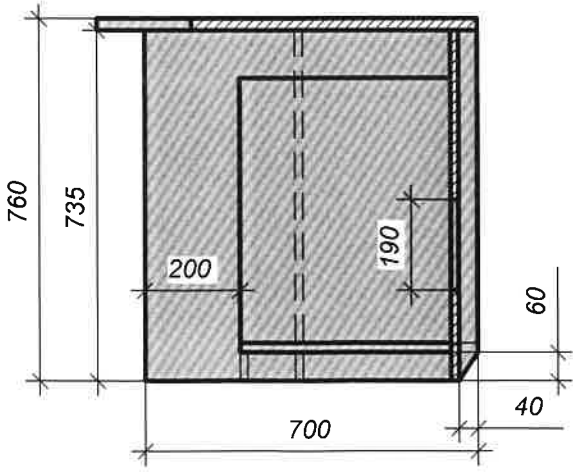
Вид сверху



Вид спереди (А-А)

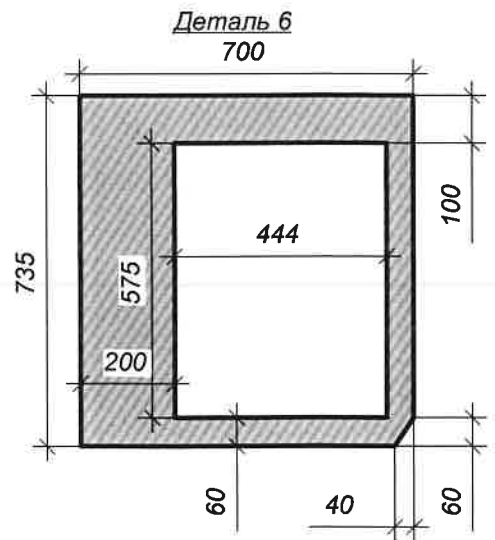
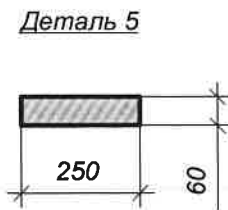
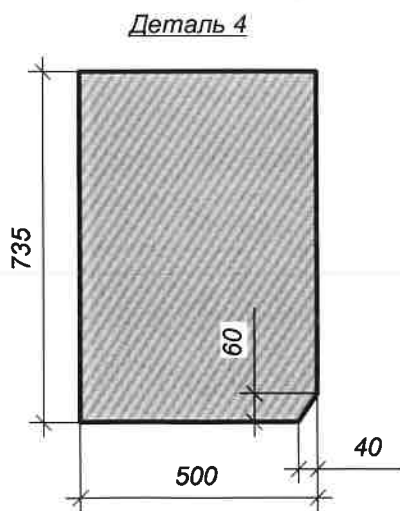
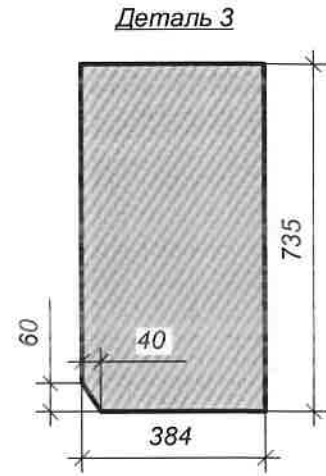
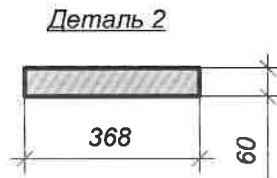
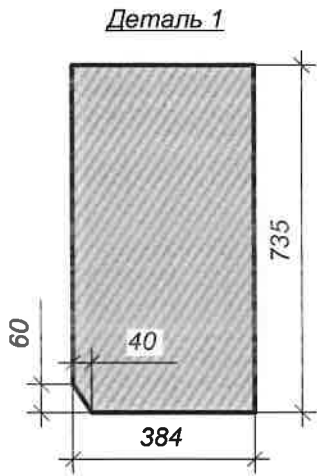
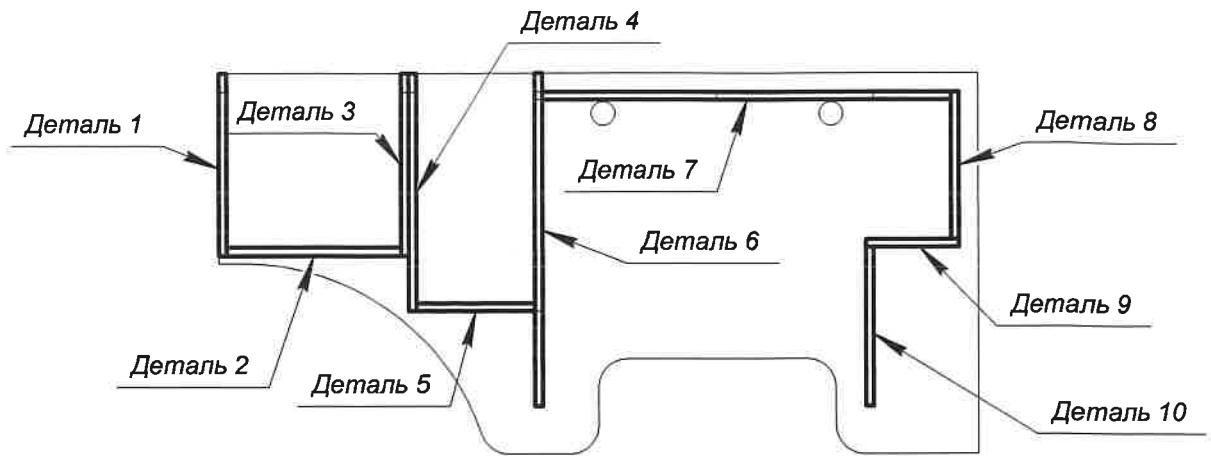


Вид сбоку (Б-Б)



Инв. № подл. Подп. и дата  
 Инв. № дубл. Подп. и дата  
 Взам. инв. № дубл. Подп. и дата  
 Изм. Лист № докум. Подп. Дата

## Детализация элементов



Инв. № подл. Подп. и дата. Взам. инв. № дубл. Подп. и дата.

Изм. Лист № докум. Подп. Дата

Лист

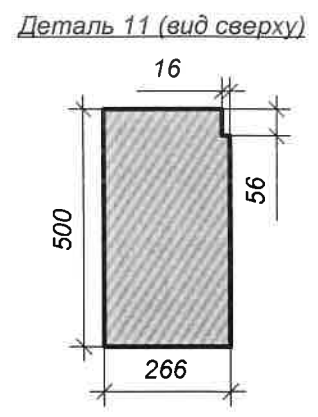
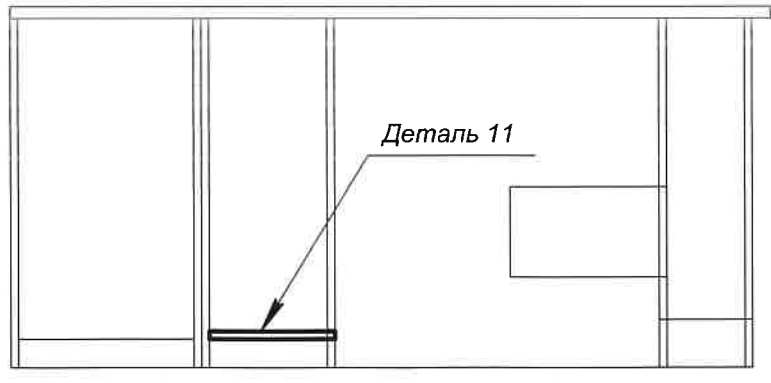
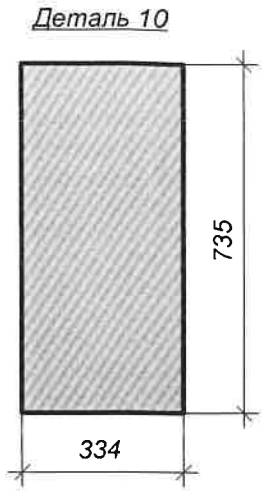
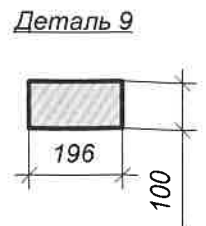
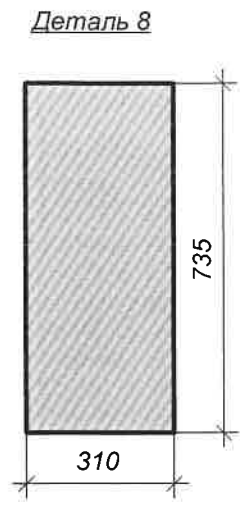
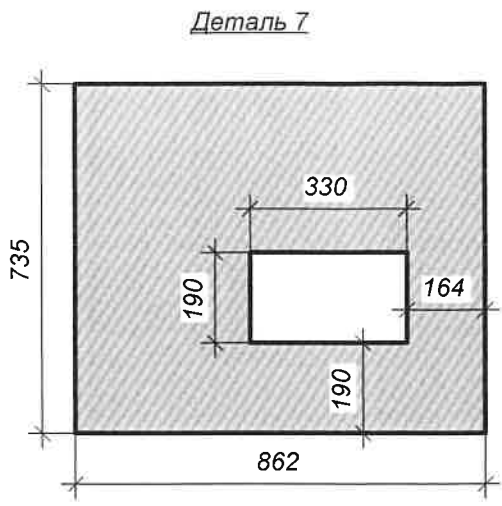
3

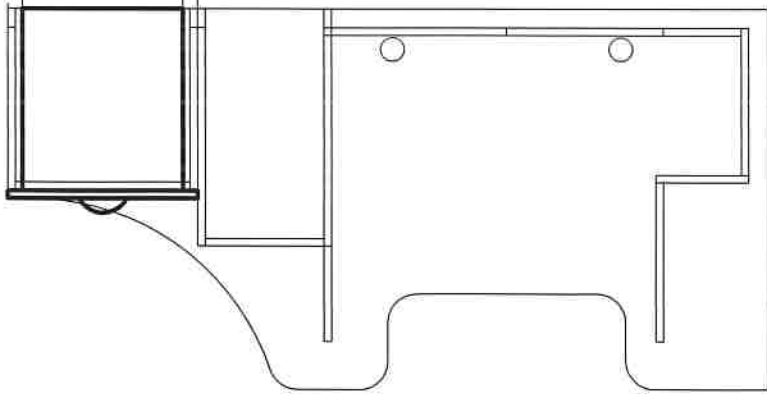
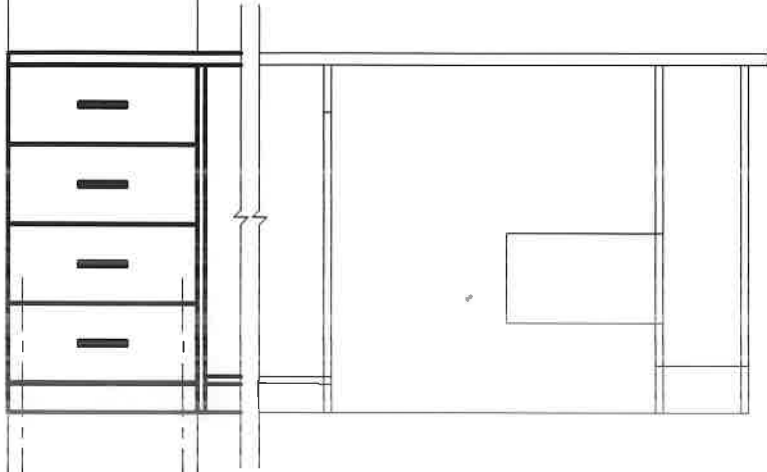
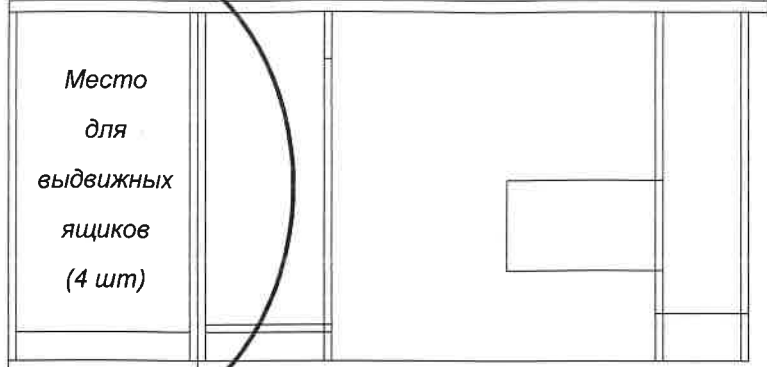
Копировал

Формат А4

Инв. № подл. Подп. и дата  
Взам. инв. № дубл. Подп. и дата

Изм.	Лист	№ докум.	Подп.	Дата





Ине. № подл. Подп. и дата. Взам. инв. № дубл. Подп. и дата

Изм.	Лист	№ докум.	Подп.	Дата

Лист 5