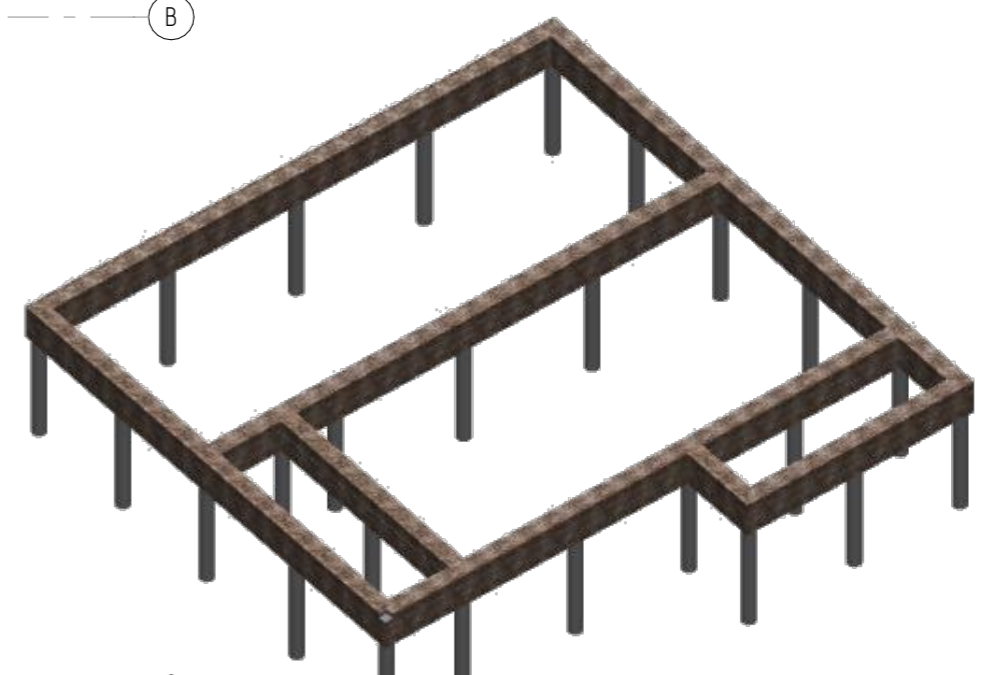
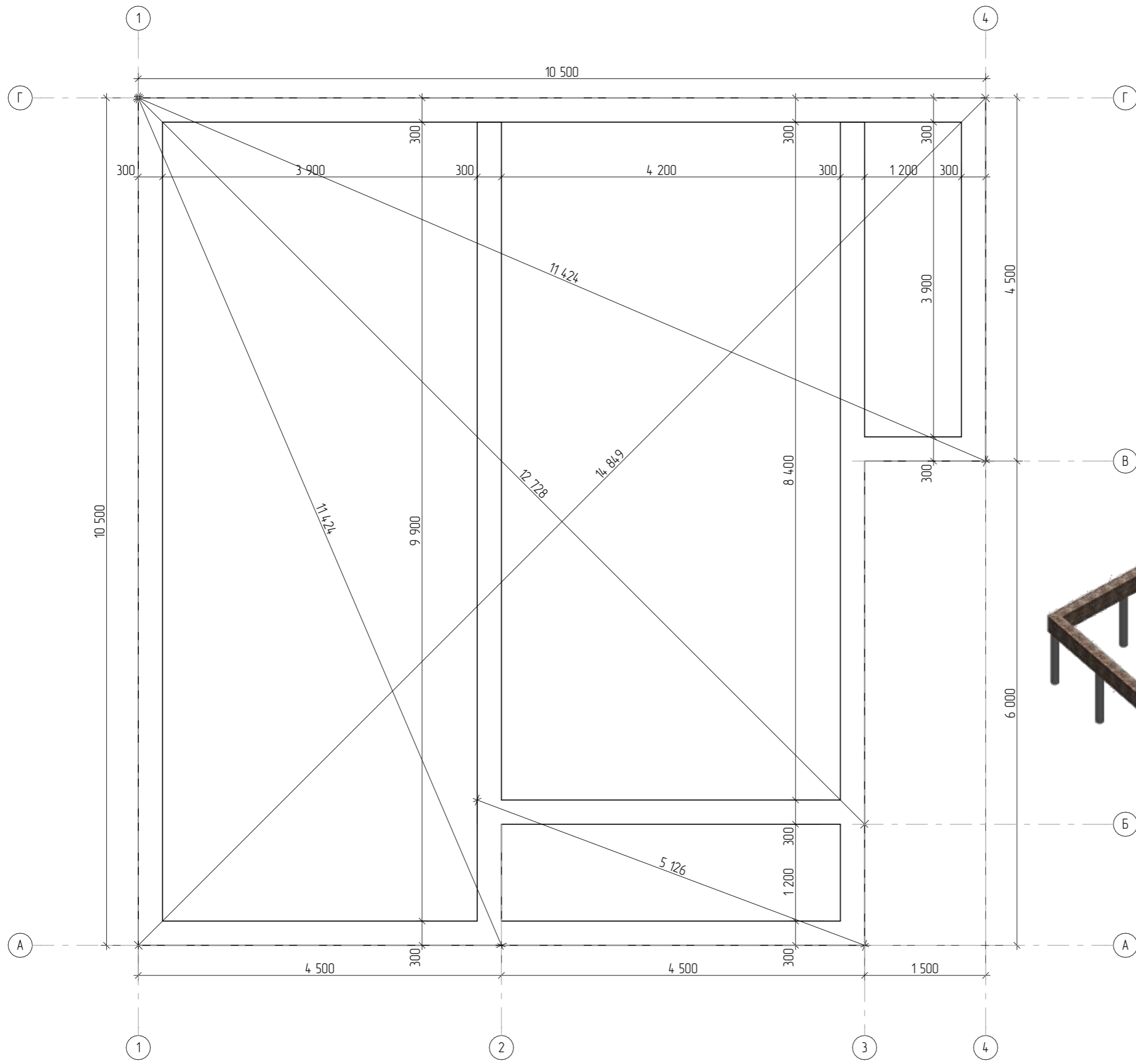


Диаметр	Кол-во	Общий объем	Свая буровая Ядра
250	25	2,50	2

Разработал	Алексей Кердывар
Заказчик	#Полное Имя Заказчика
	Свайное поле

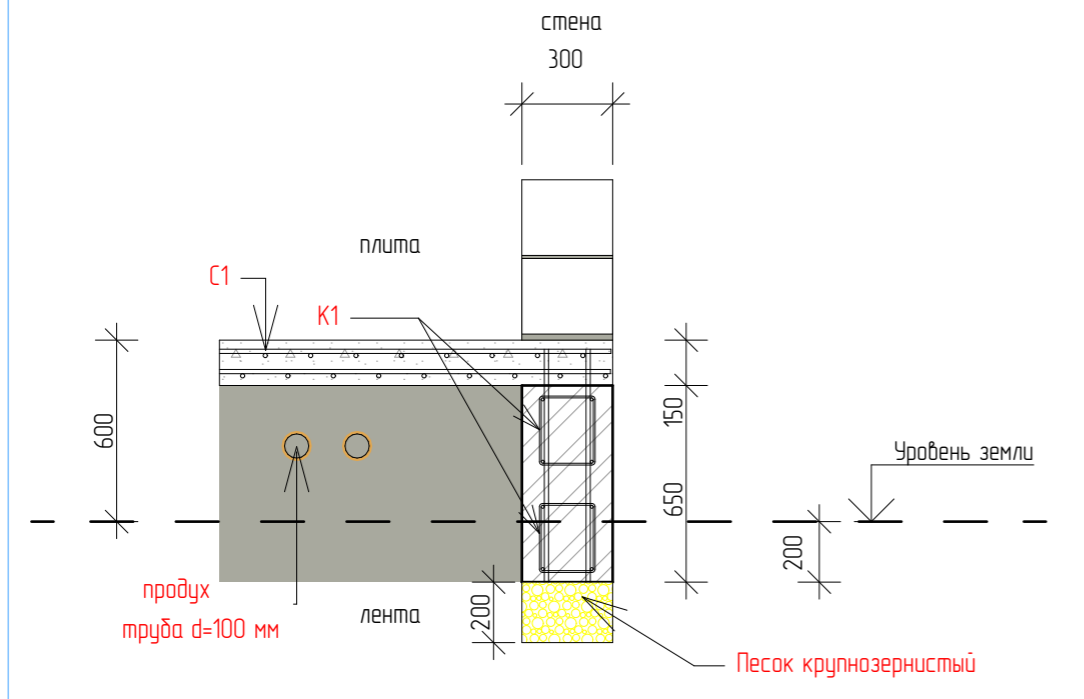
Проект Индивидуального жилого дома		
Стадия	Лист	Листов
КР	15	57



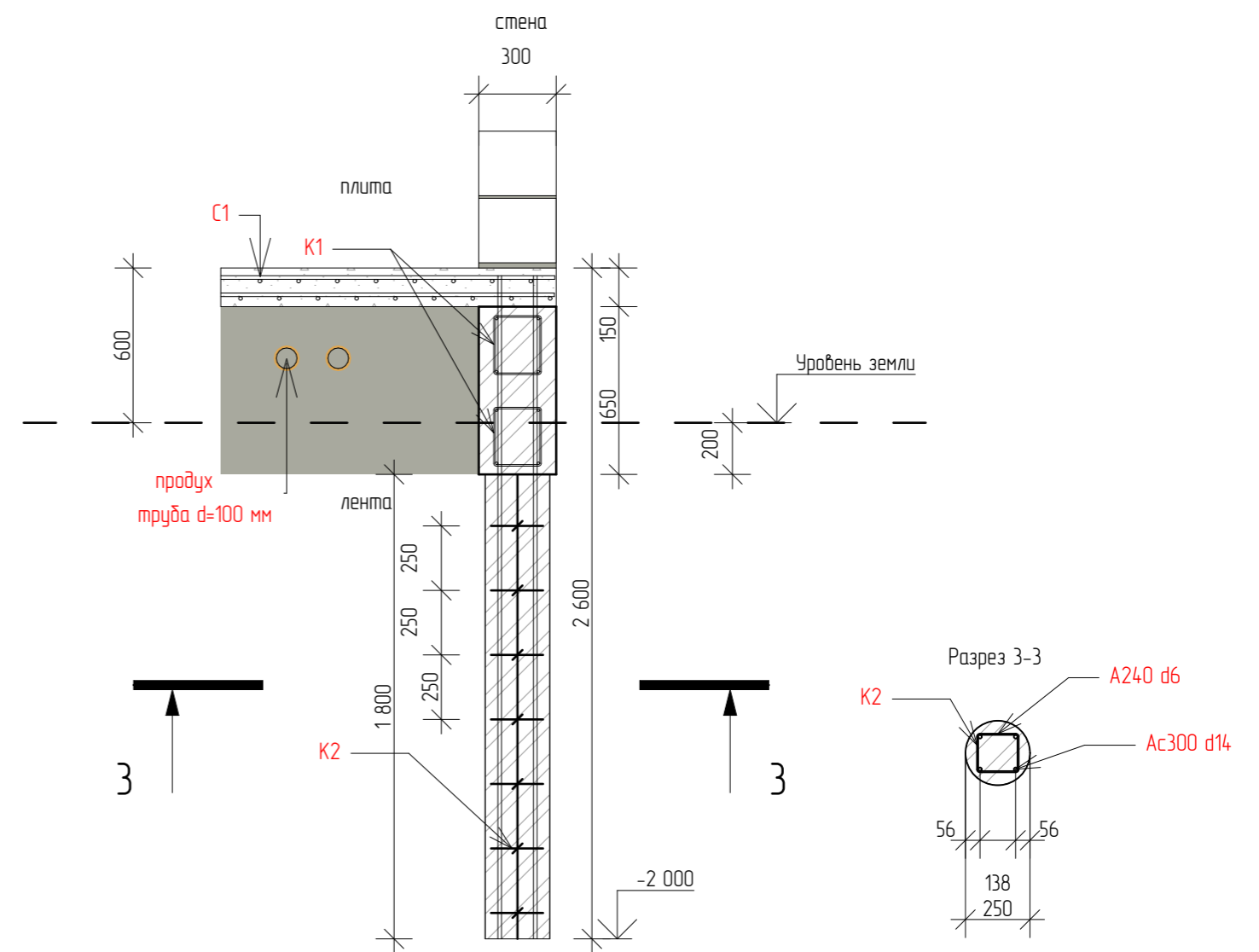
Разработал	Алексей Кердывар
Заказчик	#Полное Имя Заказчика
	Обязка свой

Проект Индивидуального жилого дома		
Стадия	Лист	Листов
КР	16	57

Разрез 1-1



Разрез 2-2

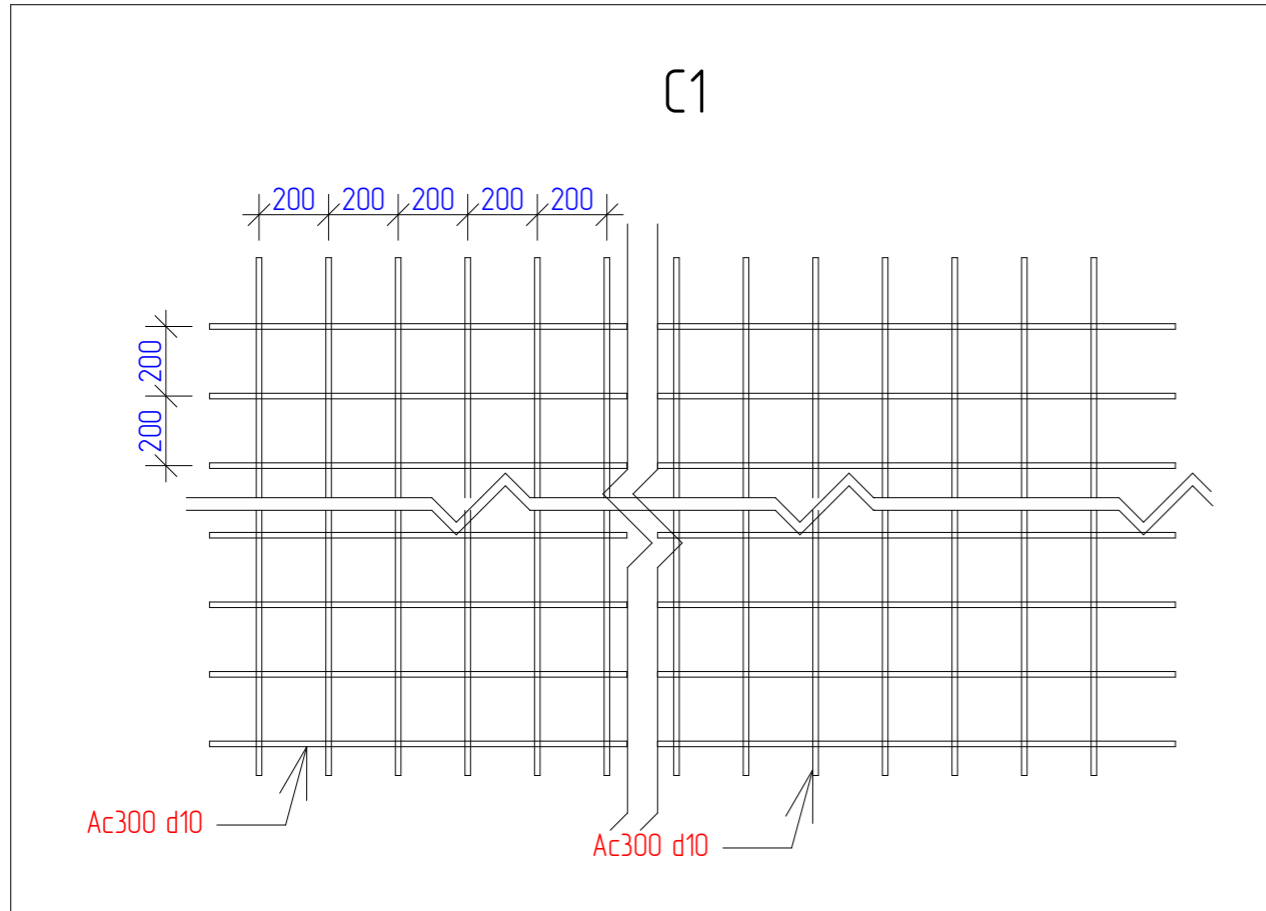


1. За нулевую отметку принят верх ж/б перекрытия цоколя .
2. При производстве работ выполнять требования СНиП 52-01-2003.
3. Монолитный ростверк, сваи и плиту выполнить из бетона класса В20.
Армирование-пространственный каркас-армосетка.
4. Армокаркасы и армосетки изготавливать при помощи вязальной проволоки Ø1,2 мм в соответствии с требованиями СНиП 2.03.01-84,ГОСТ 10922-90 и СН 393-78.
5. Общий расход материалов на устройство ж/б фундамента :

бетон класса В20 - 60 м³
песок крупнозернистый - 3,5 м³

9. Все материалы приведены без учета отходов.

Разработал	Алексей Кердывар	Проект Индивидуального жилого дома		
Заказчик	#Полное Имя Заказчика	Стадия	Лист	Листов
Разрез 1-1 и 2-2		КР	17	57



	Марка, поз.
	C1
	K1
	K2

C1	ГОСТ 23279-85	4C $\frac{d10 \text{ Ac300-200}}{d10 \text{ Ac300-200}}$	S=101,25 (м2)	2 000п.м.	1234кз
----	---------------	--	---------------	-----------	--------

K1 - 184x228x118 000					
ГОСТ 5781-82*	d10 Ac300			472п.м.	292кз
ГОСТ 5781-82*	d6 A240			326п.м.	100кз

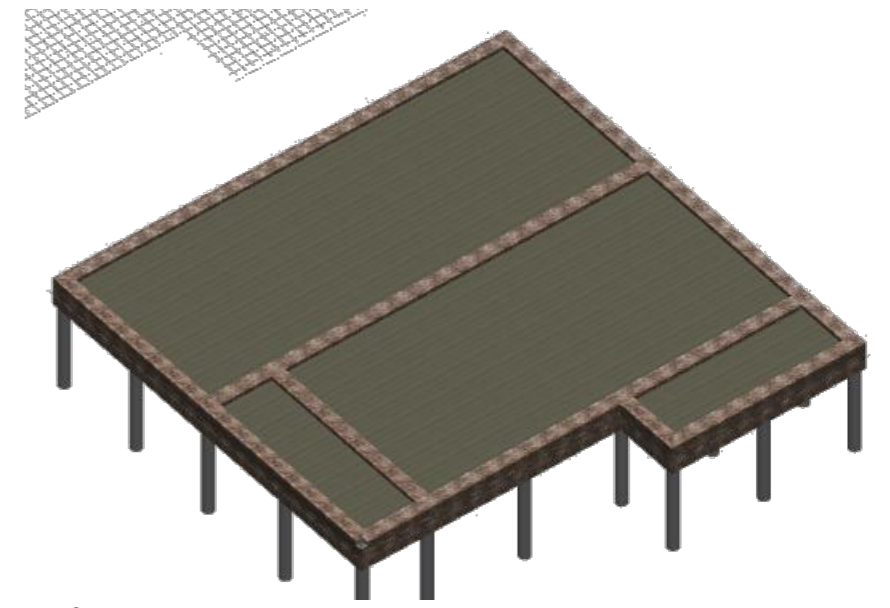
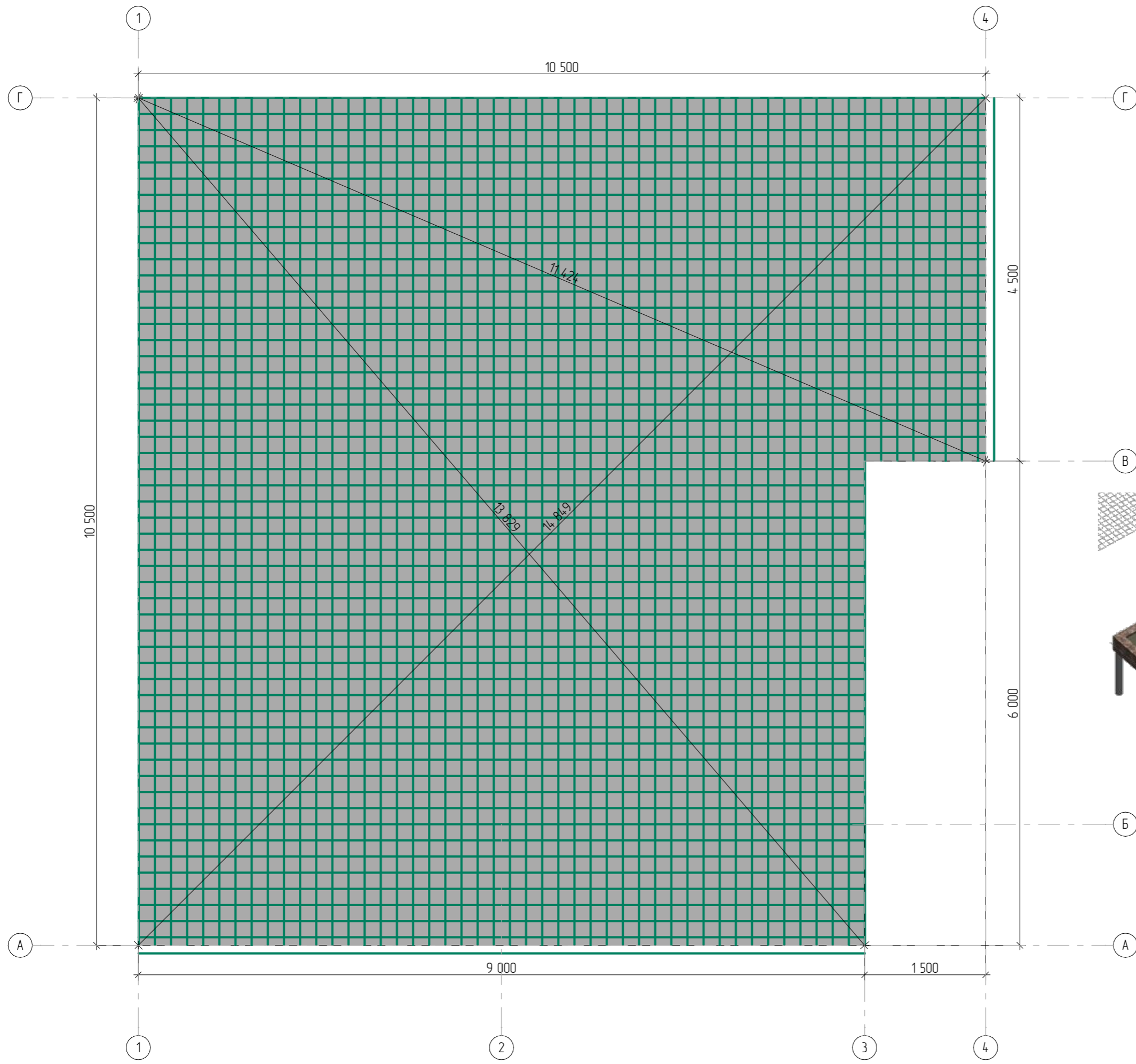
K2 - 150x162x25шм.х2,6м					
ГОСТ 5781-82*	d14 Ac300			260п.м.	234кз
ГОСТ 5781-82*	d6 A240			163п.м.	49кз

1. За нулевую отметку принят верх ж/б перекрытия цоколя .
2. При производстве работ выполнять требования СНиП 52-01-2003.
3. Монолитный ростверк, сваи и плиту выполнить из бетона класса В20.
Армирование-пространственный каркас-армосетка.
4. Армокаркасы и армосетки изготавливать при помощи вязальной проволоки Ø1,2 мм в соответствии с требованиями СНиП 2.03.01-84,ГОСТ 10922-90 и СН 393-78.
5. Общий расход материалов на устройство ж/б фундамента :

бетон класса В20 - 60 м3
песок крупнозернистый - 3,5 м3

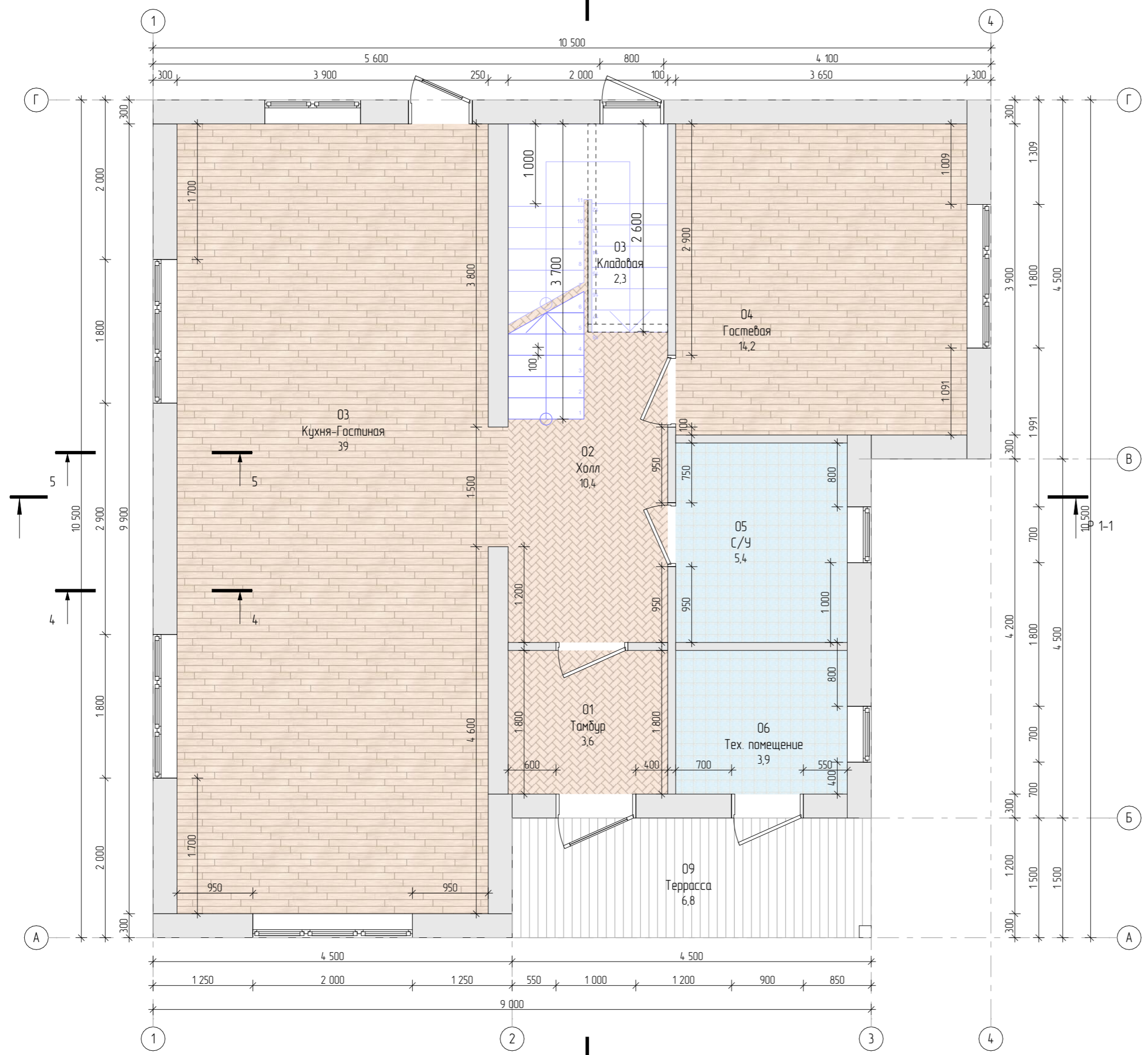
9. Все материалы приведены без учета отходов.

Разработал	Алексей Кердывар	Проект Индивидуального жилого дома		
Заказчик	#Полное Имя Заказчика	Стадия	Лист	Листов
Спецификация материалов армирования		КР	18	57



Разработал	Алексей Кердывар
Заказчик	#Полное Имя Заказчика
Нулевое перекрытие - ЖБ плита	

Проект Индивидуального жилого дома		
Стадия	Лист	Листов
КР	19	57



Экспликация помещений		
Номер помещения	Наименование	Площадь, м2
01	Тамбур	3,60
02	Холл	10,39
03	Кухня-Гостиная	38,99
03	Кладовая	2,26
04	Гостевая	14,24
05	С/У	5,38
06	Тех. помещение	3,87
09	Терраса	6,75
		85,48 м²

Спецификация оконных проемов		
Окно	Размер Ш x В	Кол-во
ОК-1	2 000×1 700	1
ОК-1	1 800×1 420	2
ОК-1	1 800×1 400	1
ОК-2	700×1 400	2
ОК-3	800×2 000	1
ОК-3	1 200×1 200	1

Спецификация дверных проемов		
Дверь	Размер Ш x В	Кол-во
ДВ-1	1 000×2 100	1
ДВ-2	900×2 100	3
ДВ-3	800×1 650	1
ДВ-3	800×2 100	2

Разработал	Алексей Кердыбар	Проект Индивидуального жилого дома		
Заказчик	#Полное Имя Заказчика	Стадия	Лист	Листов
План первого этажа		АР	4	57