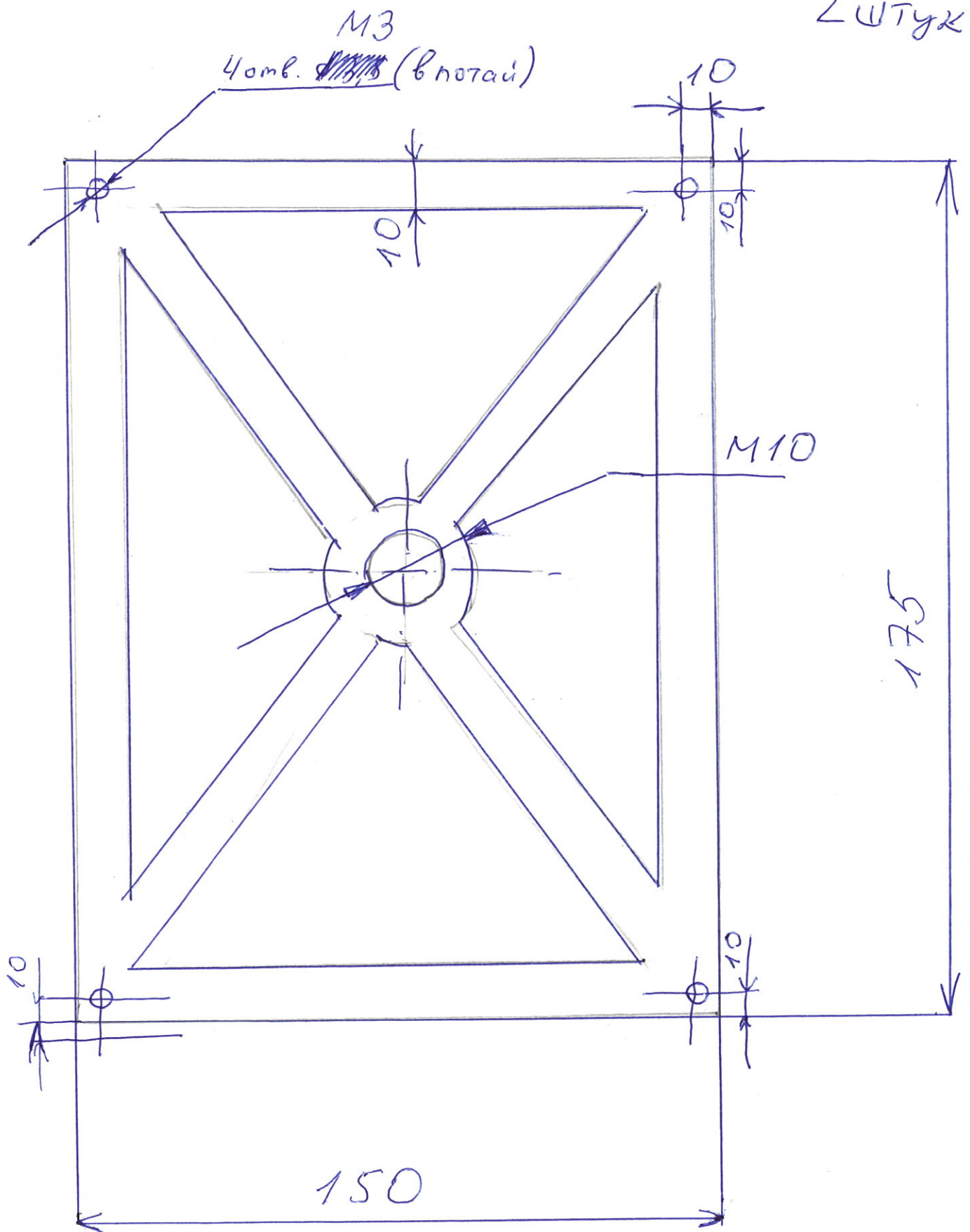


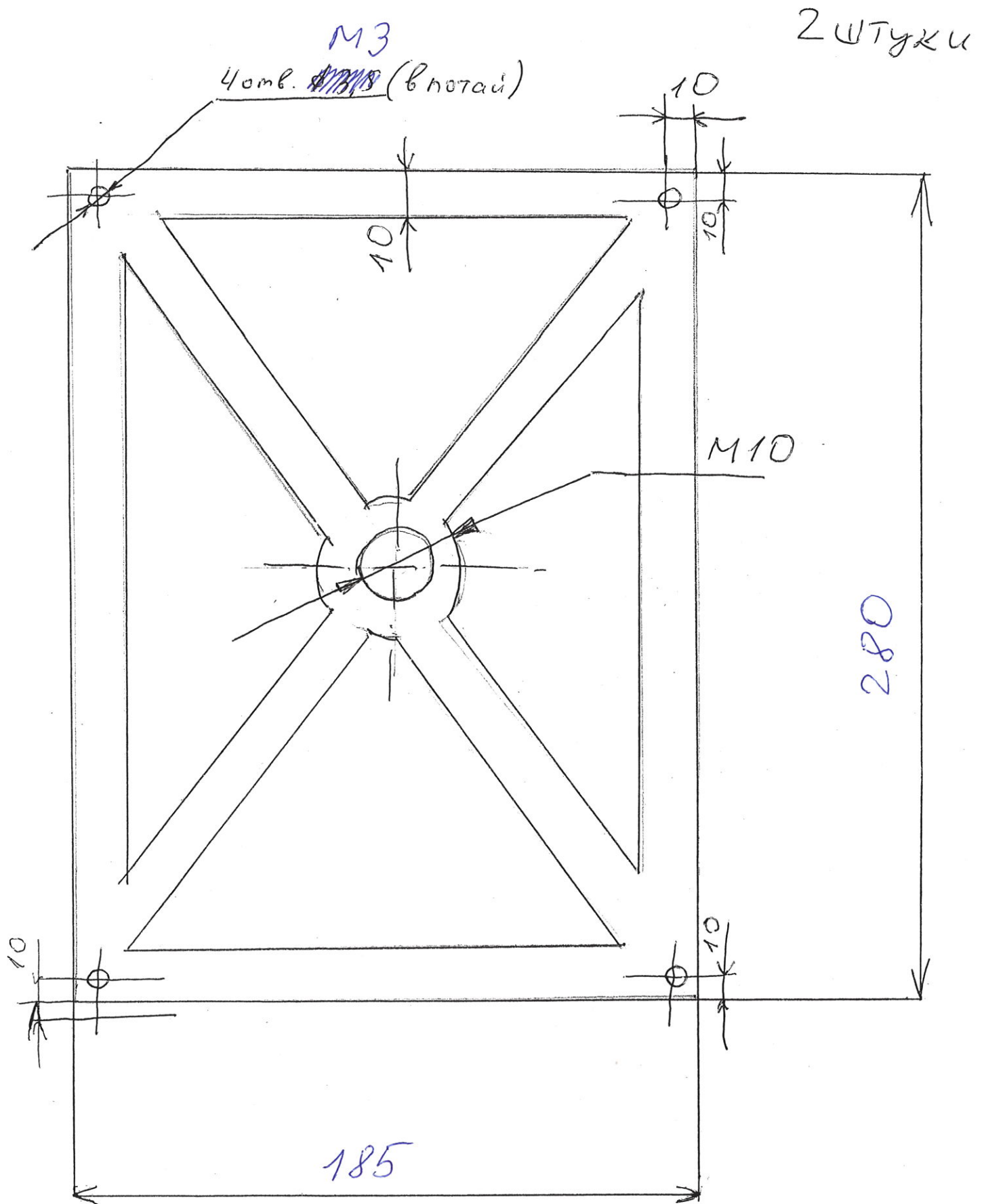
2 ШТУКИ



Алюминий толщина $4 \div 5$ мм

Обработка - шлифовать (матовая)

Сметать по радиусу фаски →

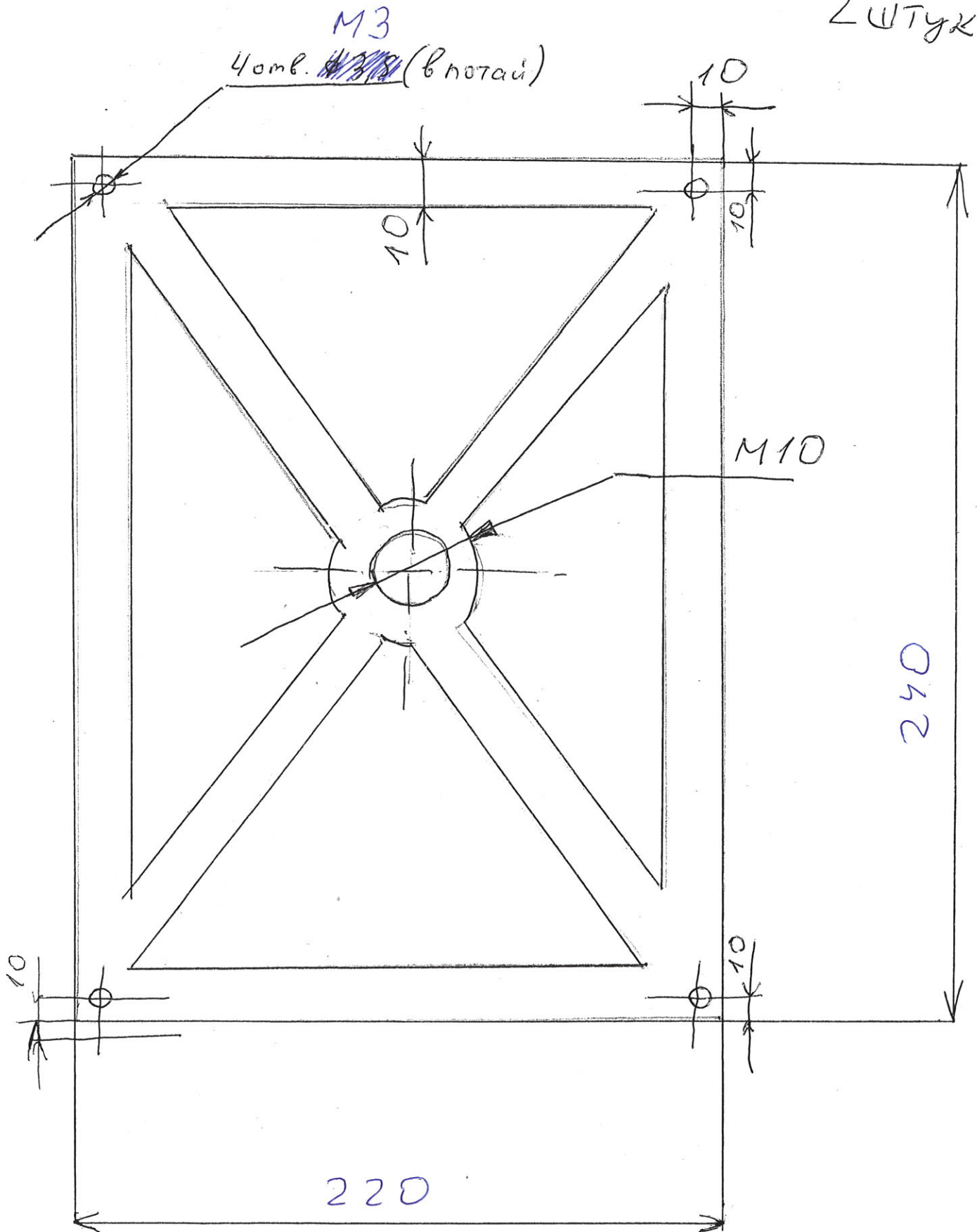


Алюминий толщина 4 ± 5 мм

Обработка - шлифовать (матовая)

Сметать по периметру фаски →

2 штуки



Алюминий толщина $t = 5 \text{ мм}$

Обработка - шлифовать (матовая)

Сметать по периметру фаски →