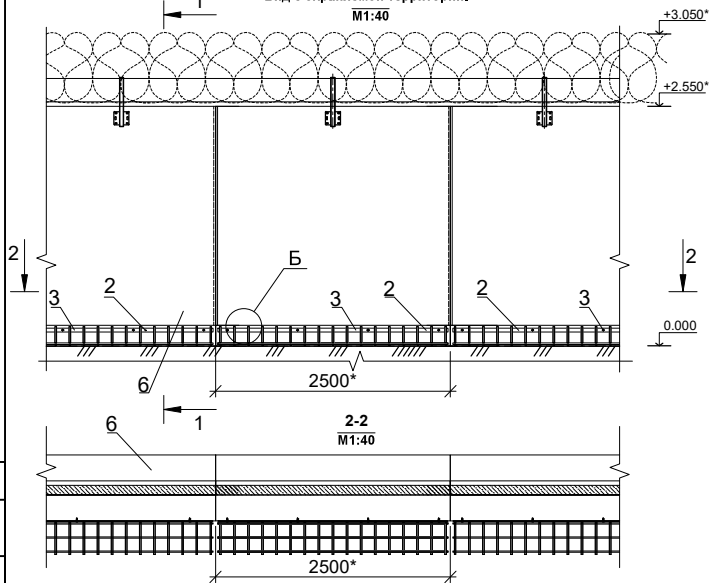


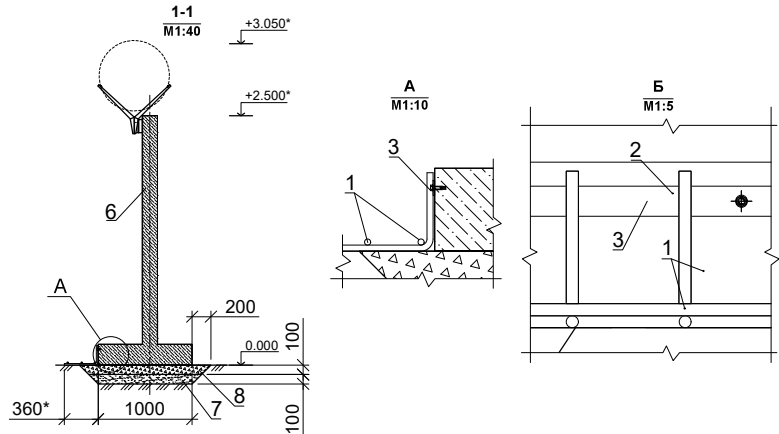
Горизонтальный противопожарный по
существующему самостоятельному ограждению.
Вид с охраняемой территории.
М1:40



Спецификация изделий и материалов на один пролет противопожарного

18

Поз.	Обозначение	Наименование	Кол.	Масса ед., т	Приме- чание
1	16-A-III ГОСТ 5781-82	Сталь арматурная Ø16мм	16,5м		
2	Полоса 4x40 ГОСТ 103-2008 Ст3 ГОСТ 535-2005	Полоса стальная горячекатаная 4x40мм	2,45м		
3	PFG SB 8-85	Анкер универсальный М8	4 шт		
4	ГОСТ 15836-79	Мастика битумно-резиновая изоляционная МБР-85	3 кг		
5	ТУ 2313-014-12288779-99	Лакокрасочное покрытие "Цинол"	0,15кг		
6		Секция ж/б ограждения ЭО 2,5x2,5	1 шт		на 1 пролет
7	ГОСТ 8736-2014	Песок средней крупности	0,28м³		на 1 пролет
8	ГОСТ 8267-93	Щебень гранитный фракции 20-40	0,33м³		на 1 пролет

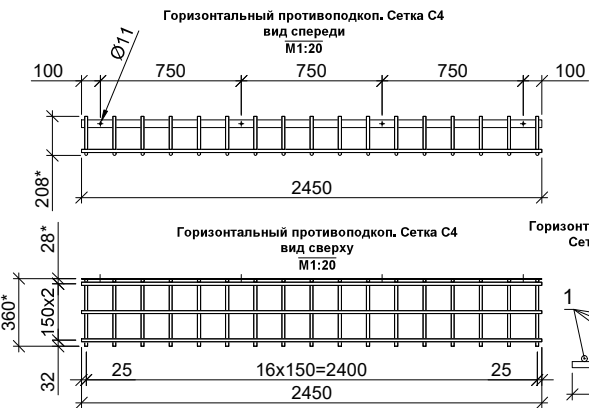


Примечания:

* Размеры для справки.

1. Решетку противопожарного выполнить из арматуры 16-A400 ГОСТ 5781-82 Ø16 мм.
2. Места сварки обработать лакокрасочным покрытием "Цинол". Часть конструкции, находящееся выше отм. 0,000 покрасить грунтовкой в один слой, после высыхания эмалью светло-серой в два слоя. Часть конструкции ниже отм. 0,000 покрыть битумной мастикой в 2 слоя.
3. Перед нанесением поверхность очистить, обезжирить. Соединения арматуры выполнить на контактной сварке по ГОСТ 14098-91.
4. Секции ж/б ограждения поз.б устанавливать на предварительно подготовленное основание. Секции ограждения зафиксировать по верху путем приварки арматурных стержней поз.1 к монтажным петлям смежных панелей.

Составлено
Взам. инв. №
Подпись и дата
Иное. № подл.



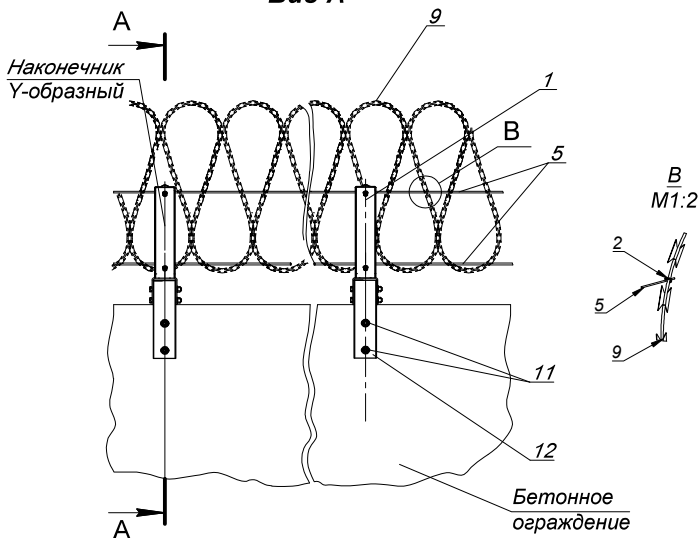
016-19-2-КР1.МЧ1					
Модернизация и монтаж системы безопасности на объекте ГУП «ТЭК СПб» по адресу: Санкт-Петербург, ул. Ивановская, д.36а, лит. А					
Изм.	Кол.уч.	Лист	№ док.	Подпись	Дата
ГИП	Дикарев				
Разработал	Герцман				
Проверил	Ивасишин				
Н. контр.	Корнеева				
Утвердил	Дворянов				
				Инженерные средства охраны	
				Стадия	Лист
				Р	1
				Установлена новая железобетонного ограждения с горизонтальным противопожарным. Монтажный чертёж	
				АО "НПП "ИСТА-Системс"	

Формат А3

Спецификация изделий и материалов

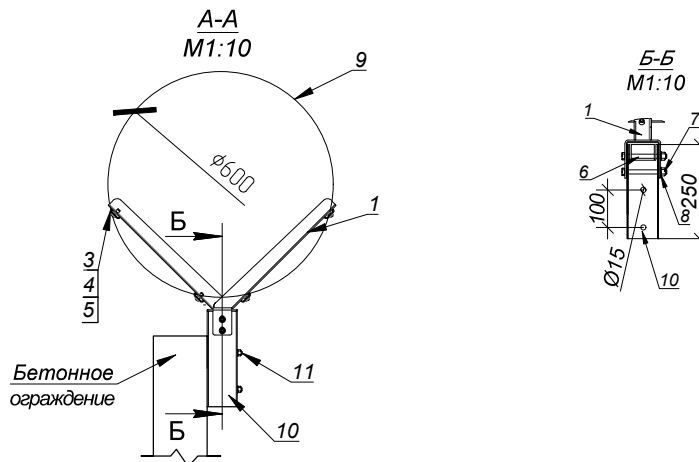
Поз.	Обозначение	Наименование	Кол.	Масса ед., кг	Примечание
1	ТОН-У 01.60.100СБ	Наконечник Y-образный под ЕГОЗА600	205 шт		
2	ТЗАК-МО 00.002	Скоба	1504 шт		
3	СББ-00.001	Скоба монтажная	820 шт		
4		Винт антивандальный М6х40	820 шт		
5	ГОСТ 3282-74	Проволока ОЦ2,5	1520 мп		
6	ГОСТ 7798-70	Болт М8х80	410 шт		крепление наконечника
7	ГОСТ 11371-78	Шайба в	820 шт		крепление наконечника
8	ГОСТ 5915-70	Гайка М8	410 шт		крепление наконечника
9		ПББ АКЛ 600 /44	380 мп		
10	ГОСТ Р 54157-2010	Опорная консоль труба пр. оц. 250х40х60х4 мм	205 шт		279,37 кг
11	01152	Клиновидный анкер S-КА 12х200(х118) с гайкой	410 шт		

Вид А



А-А М1:10

Б-Б М1:10



- * - Размеры для справок
- ** - Размер определяется по месту
- Выполнить разметку под устройство опор по периметру ограждения. Расстояния между опорами - в соответствии с рекомендациями производителя АКЛ.
- Консоли (поз.10) выполнены из трубы профильной оцинкованной. Крепление консолей к ограждению - на анкера клиновидные (поз.11).
- Поверх бетонного ограждения на консоли установить Y-образные скобы (поз.1) с объемной АКЛ (поз.9), с опорой на струны из проволоки (поз. 5), натянутую между Y-образными скобами.

М 1:40

016-19-2-КР1.МЧ2

Модернизация и монтаж систем безопасности на объекте ГУП «ТЭК СПб» по адресу: Санкт-Петербург, ул. Ивановская, д.36а, лит. А

Изм.	Кол.уч.	Лист	№ док.	Подп.	Дата	Инженерные средства охраны	Стадия	Лист	Листов
							Р		1
ГИП	Дикарев					Установка верхнего заграждения из АКЛ на железобетонное ограждение. Монтажный чертёж	АО "НПП "ИСТА-Системс"		
Разработал	Филимонов								
Проверил	Ивасишин								
Н. контр.	Корнеева Г.								
Утвердил	Дворяков								

Формат А3

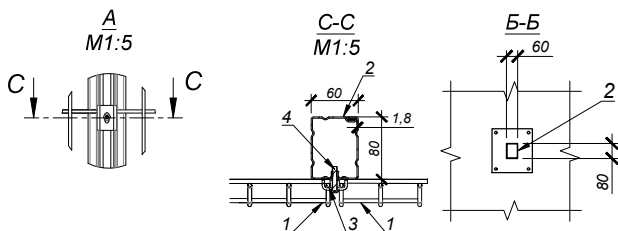
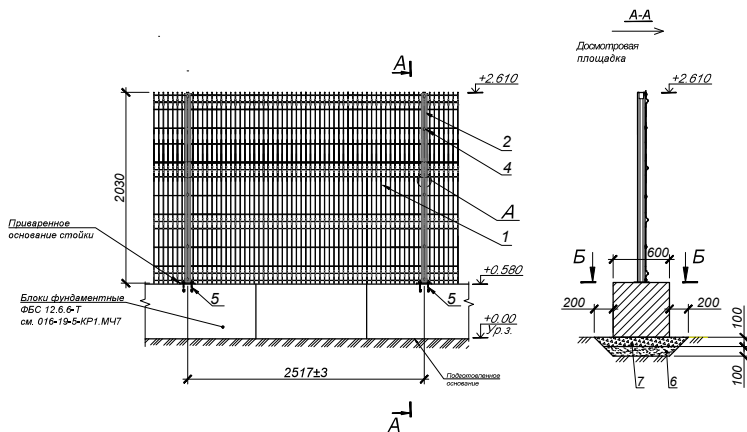
Составлено
 Взам. инв. №
 Подпись и дата
 Инв. № подл.

Спецификация изделий и материалов на один пролет
основного ограждения (2,5 м)

20

Поз.	Обозначение	Наименование	Кол.	Масса ед., кг	Примечание
1	ТОК 00.05-2.03x2,5.100	Панель "Классик", 2000x2500мм d=5мм 200x50	1 шт		
2	ТОК 00.2.0x80x60.200	Столб "Классик" 2000x80x60	1 шт		
3	ТОФ 00.01.001	Фиксатор "Классик"	9 шт		
4		Винт антивандальный М6x40	9 шт		
5	SORMAT, Финляндия	Анкер универсальный М12	4шт.		на 1 столб
6	ГОСТ 8736-2014	Песок средней крупности	0.21м ³		на 1 пролет
7	ГОСТ 8267-93	Щебень гранитный фракции 20-40	0.27м ³		на 1 пролет

Покрытие деталей ограждения: цинкование и полиэфирная порошковая эмаль.



- * - Размеры для справок
- ** - Размер определяется по месту
- Разметить линию заграждения и места установки столбов. Привязку ограждения к генеральному плану см. 016-19-2-КР1.Р01. Установить фундаментные блоки на существующее асфальто-бетонное покрытие или предварительно подготовленное основание.
- Установить столбы ограждения как показано на чертеже.
- Панели (поз.1) крепить к столбам фиксаторами (поз.3) и болтами антивандальными (поз.4) в соответствии с настоящим чертежом и сопроводительной документацией на ограждение.
- Основание стоек к фундаментным блокам крепится с помощью универсальных анкеров SORMAT М12
- Установку ворот на сетчатом ограждении см. чертеж 016-19-2-КР1.М44.

1:40

016-19-2-КР1.М43						
Модернизация и монтаж систем безопасности на объекте ГУП «ТЭК СПб» по адресу: Санкт-Петербург, ул. Ивановская, д.36а, лит. А						
Изм.	Кол.уч.	Лист	И док.	Подпись	Дата	
ГИП	Дикарев					
Разработал	Герцман					
Проверил	Ивасишин					
Н. контр.	Корнеева					
Утвердил	Дворянов					
			Инженерные средства охраны	Стадия	Лист	Листов
				Р		1
			Сетчатое ограждение. Монтажный чертеж	АО "НПП "ИСТА-Системс"		

Формат А3

Составлено

Взам. инв. №

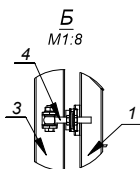
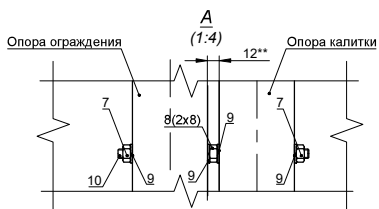
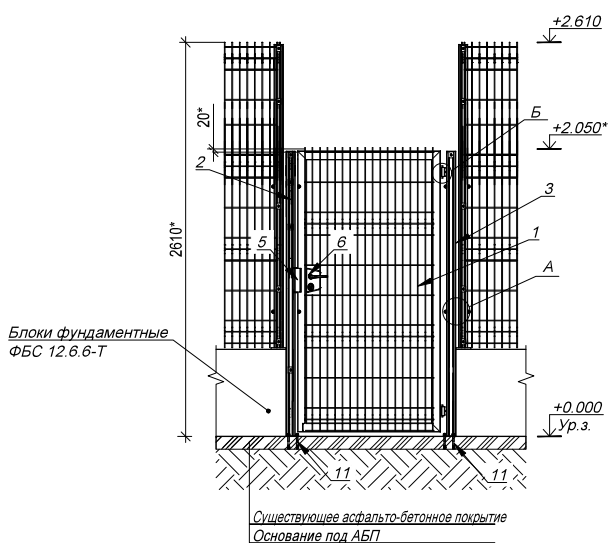
Подпись и дата

Имя, № подл.

Спецификация изделий и материалов на одну калитку

21

Поз.	Обозначение	Наименование	Кол.	Масса ед., кг	Примечание
1	ТЗАК-2016.136.100	Створка калитки	1 шт		
2	ТОК 00.2.0x80x80.200*	Столб притворный "Классик" 2000x80x60	1 шт		опора на пласину
3	ТОК 00.3.0x80x80.200*	Столб несущий "Классик" 2000x80x60	1 шт		опора на пласину
4		Петля GBMU 4D M16 Z (без скобы и ушка)	2 шт		
5		Планка SAKL QF	1 шт		
6		Замок LAKQ4040U2	1 шт		
7	DIN985	Гайка M12 самоконтрящаяся	8шт.		
8	ГОСТ5915-70	Гайка M12	8 шт		
9	ГОСТ11371-78	Шайба 12	24шт		
10	DIN975	Стержень резьбовой M12	1 м		(4*250мм)
11	SORMAT, Финляндия	Анкер универсальный M12	8шт.		



- * - Размеры для справок
- ** - Размер определяется по месту (обрезать)
- За отм. 0.000 принять уровень фундаментных блоков сетчатого ограждения.
- Монтаж калитки производится в соответствии с указаниями производителя и настоящими чертежами.
- Столбы калитки устанавливать в соответствии с указаниями по устройству ограждения. Нижнее опирание столбов - на существующее основание из асфальтобетона. Крепление - анкерными болтами (поз.11)
- Для соединения столбов ворот с опорами ограждения просверлить сквозные отверстия в столбах калитки и опорах ограждения, согласно данного чертежа (Узел А). Соединение - на резьбовых стержнях, с возможностью регулировки расстояния. Выступающие части стержней, после монтажа калитки - подрезать по месту.
- Расположение калитки на плане см. чертеж 016-19-2-КР1.Р01.

M1:25

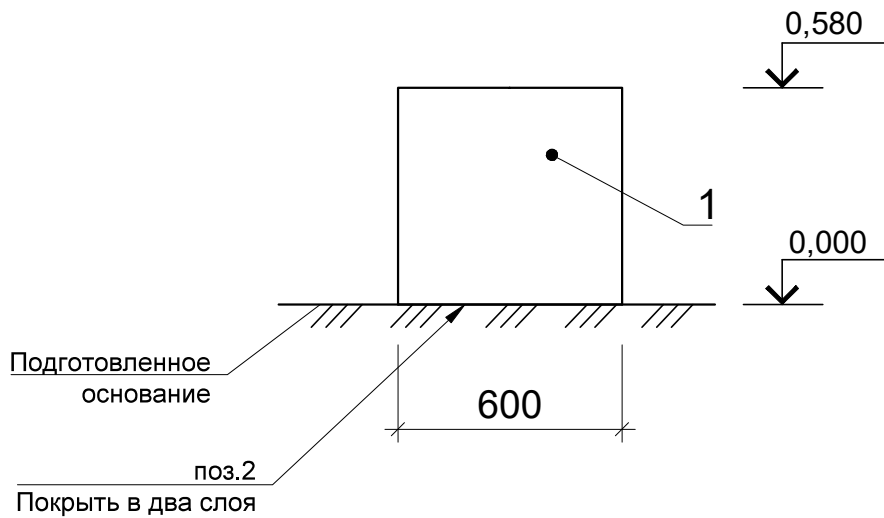
016-19-2-КР1.М44					
Модернизация и монтаж системы безопасности на объекте ГУП «ТЭК СПб» по адресу: Санкт-Петербург, ул. Ивановская, д.36а, лит. А					
Изм.	Кол.уч.	Лист	№ док.	Подпись	Дата
ГИП	Дикарев				
Разработал	Герцман				
Проверил	Ивасишин				
Н. контр.	Корнеева				
Утвердил	Дворянов				
			Инженерные средства охраны		
			Стадия	Лист	Листов
			Р		1
			Установка калитки на сетчатом ограждении. Монтажный чертеж		
			АО "НПП "ИСТА-Системс"		

Формат А3

Составлено
Взам. инв. №
Подпись и дата
Иное № подл.

Спецификация изделий и материалов

Поз.	Обозначение	Наименование	Кол.	Масса ед., кг	Примечание
1	ГОСТ 13579-78	ФБС 12.6.6-Т	32шт		
2	МБР-65 ГОСТ 15836-79	Мастика битумно-резиновая изоляционная	45кг		



1. Расчет произведен для всей линии сетчатого ограждения.
2. Для установки сетчатого ограждения произвести разметку вдоль оси установки фундаментных блоков.
3. Фундаментные блоки, с предварительно обмазанной мастикой подошвой в два слоя (поз.2), укладываются по всей линии установки сетчатого ограждения (досмотровой зоны) на ранее подготовленное основание.

Согласовано

Взам. инв. №

Подпись и дата

Инв. № подл.

016-19-2-КР1.МЧ5

**Модернизация и монтаж систем безопасности на объекте
ГУП «ТЭК СПб» по адресу: Санкт-Петербург,
ул. Ивановская, д.36а, лит. А**

Изм.	Кол.уч	Лист	№ док.	Подп.	Дата

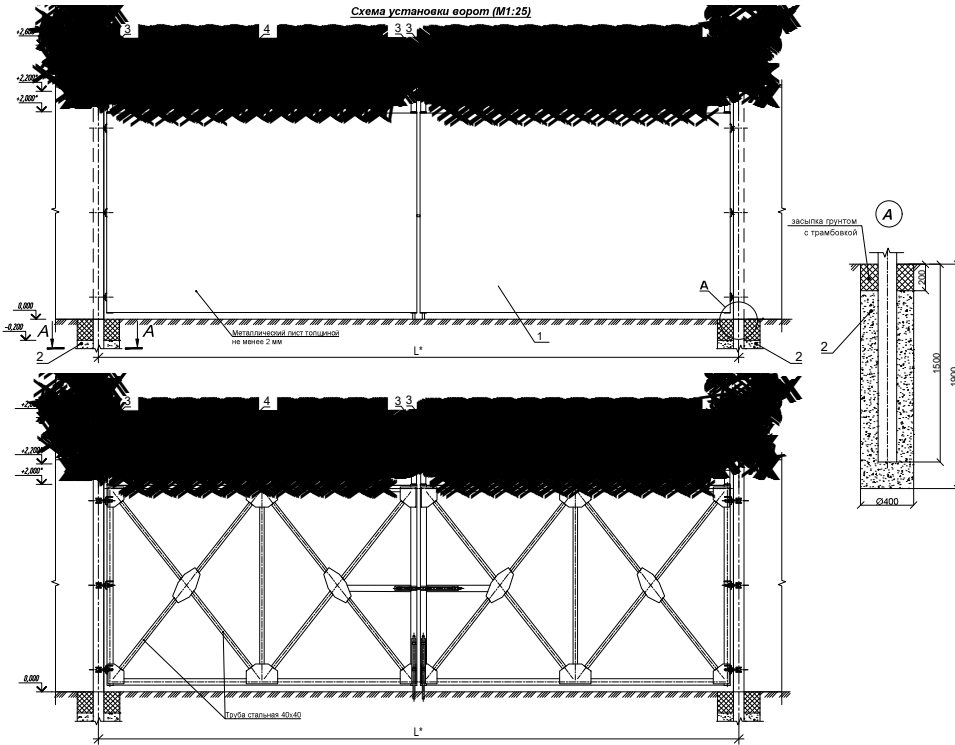
Инженерные средства охраны

Стадия	Лист	Листов
Р		1

**Фундаментный блок опоры
сетчатого ограждения**

**АО "НПП
"ИСТА-Системс"**

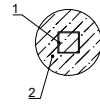
Схема установки ворот (М1:25)



Спецификация материалов на 1 ворота

Поз.	Обозначение	Наименование	Кол.	Примечание
<u>Ворота распашные</u>				
1	ООО "ТД ТЕХНА", Москва	Ворота распашные, Высота: 2 м, Ширина: 6 м	1 шт	
2	DIN9021 A2	Шайба 12	18 шт	
2	DIN934 A2	Гайка 12	8 шт	
2	DIN 975 A2	Стержень резьбовой M12 L=270мм	8 шт	
2	ГОСТ 28833-2012	Бетон В15	0,4 м³	
2	TU 2313-014-1238779-99	Лагокоросное покрытие Цинкоп	0,05м	
2	ТВН-165600-МО 00,100	Наконечник воротный	4 шт	
2	ГОСТ3282-74	Проволока СЦ2,5	24 мп	
2	ПББ АКП 600/44	Спиральный барьер безопасности ПББ600	6 мп	

A-A
M1:10



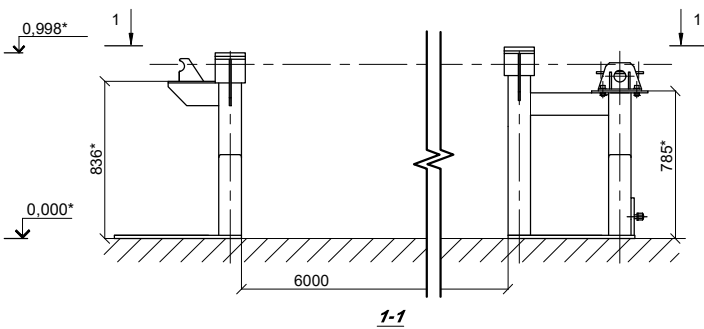
- * размеры для справок
- Ворота заводского изготовления, высота: 2 м, ширина: ВР1=6,5 м, ВР2=6 м, ВР3= 4,7 м. Перед заказом уточнить ширину ворот.
 - В качестве заполнения использовать металлический лист толщ. не менее 2 мм.
 - Раскосы выполнить из квадратной трубы сечением 40x40 мм.
 - За стл. 0,000 принять уровень земли на месте монтажа.
 - Столбы ворот бетонируются в пучки Ø400 на глубину 1,9 метра.
 - Ветровывание вести до стл. -0,200. До стл. 0,000 произвести обратную засыпку гравитом с трамбовкой. В местах, для это необходимых, произвести восстановление твердого покрытия.
 - Установку ворот производить в соответствии с руководством по эксплуатации.
 - Расположение ворот 6р1-6р3 на плане см. чертеж 016-19-2-КР1_Р01.

M1:20

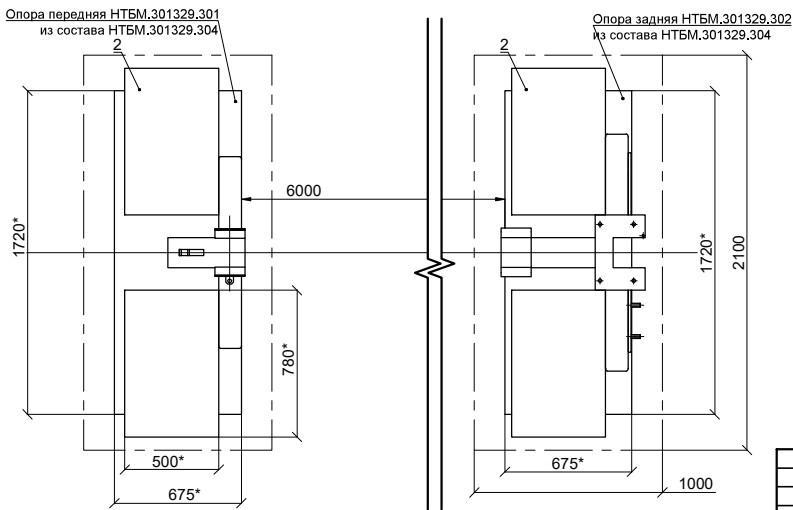
					016-19-2-КР1_МЧ6			
					Модернизация и монтаж системы безопасности на объекте ГУП «ТЭК СПб» по адресу: Санкт-Петербург, ул. Ивановская, д.33а, лит. А			
Изм.	Исполн.	Лист	№ док.	Подп.	Дата	Статус	Лист	Листов
						Инженерные средства охраны	Р	1
Гип	Диварка					Установка металлических ворот на ограждении периметра. Монтажный чертеж	АО «НПП «ИСТА-Системс»	
Разработал	Филлимонов							
Проверил	Иващенко							
Н.инж.пр.	Корнеева							
Утвердил	Дворников							

Формат А4x3

Схема установки противотаранного устройства на существующее дорожное полотно



1-1



Спецификация оборудования изделий и материалов на 1 ПТУ

24

Поз.	Обозначение	Наименование	Кол.	Масса ед., кг	Примечание
1	НТБМ.425729.008-04	Шлагбаум противотаранный мобильный ШПМ-С с электроприводом, ширина проезда 6 м без фундаментных блоков ФБС	1шт.		
2	ФБС 6-6-6	Фундаментный блок ФБС, 780x500x580	4шт.		

Составлено	
Взам. инв. №	
Подпись и дата	
Име. № подл.	

M1:20

016-19-2-КР1.МЧ7

Модернизация и монтаж систем безопасности на объекте
ГУП «ТЭК СПб» по адресу: Санкт-Петербург,
ул. Ивановская, д.36а, лит. А

Изм.	Кол.уч.	Лист № док.	Подп.	Дата	Инженерные средства охраны	Стадия	Лист	Листов
							Р	
ГИП	Дикарев				Инженерные средства охраны	АО "НПП "ИСТА-Системс"		
Разработал	Герцман							
Проверил	Ивасишин							
Н. контр.	Корнеева							
Утвердил	Дворянец				Установка противотаранного барьера. Монтажный чертёж			

Формат А3

Спецификация элементов шлагбаума

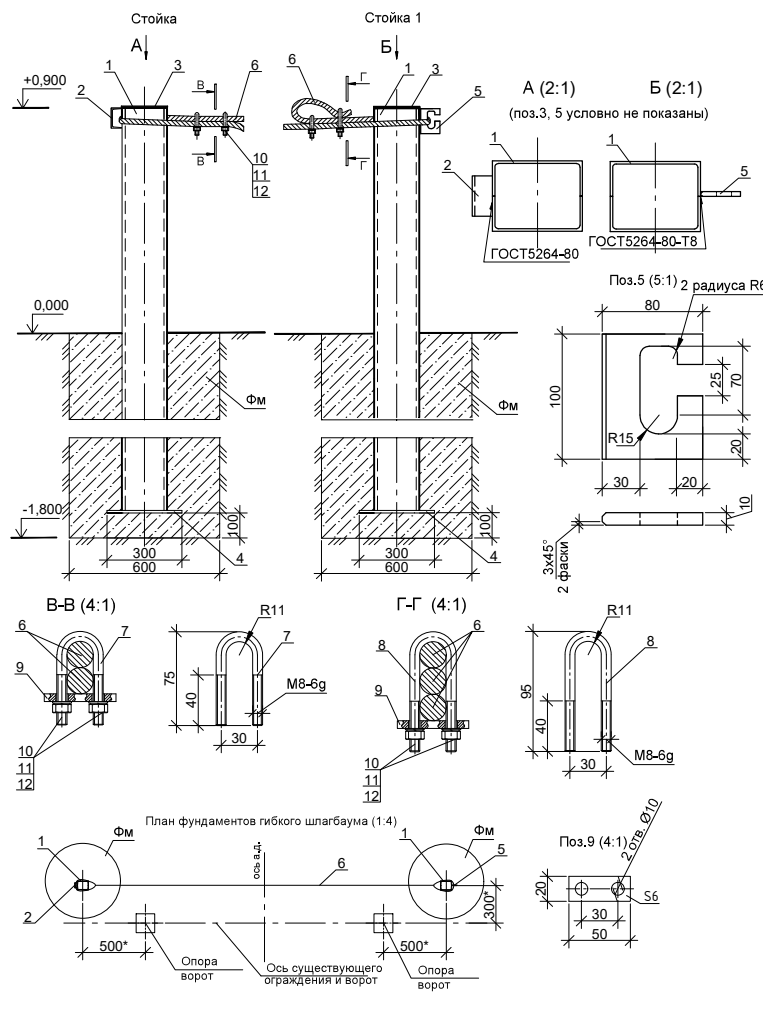
Поз.	Обозначение	Наименование	Кол.	Масса ед., кг	Примечание
Стойка					
1		Швелл. 18 ГОСТ 8240-89 Ст 3сп-5 ГОСТ 14637-89 L=2,7 м	2шт	44,0	
2		Швелл. Ст 3сп-5 ГОСТ 14637-89 L=0,1 м	1шт	0,7	
3		Лист БТ-4 ГОСТ 19904-80 180x140 мм Ст3сп-5 ГОСТ 14637-89	1шт	0,8	
4		Сталь листовая углеродистая 10мм ВСТ3пс5 ГОСТ 380-2005 300x300 мм	1шт	7,07	
Стойка 1					
1		Швелл. 18 ГОСТ 8240-89 Ст 3сп-5 ГОСТ 14637-89 L=2,7 м	2шт	44,0	
3		Лист БТ-4 ГОСТ 19904-80 180x140 мм Ст3сп-5 ГОСТ 14637-89	1шт	0,8	
5		Сталь листовая углеродистая 10мм ВСТ3пс5 ГОСТ 380-2005 80x100 мм	1шт	0,62	
4		Сталь листовая углеродистая 10мм ВСТ3пс5 ГОСТ 380-2005 300x300 мм	1шт	7,07	
6		Канат двойной свивки типа ЛК-Р, Ø19,5мм ГОСТ 2888-80		8,0 м	
7		Сталь круглая углеродистая ВСТ3пс5-1 ГОСТ 380-2005 L=180 мм	3шт	0,07	0,21 кг
8		Сталь круглая углеродистая ВСТ3пс5-1 ГОСТ 380-2005 L=220 мм	1шт	0,09	
9		Сталь листовая углеродистая 6мм ВСТ3пс5 ГОСТ 380-2005 50x20 мм	4шт	0,05	0,2 кг
10		Гайка М8 DIN 934	8шт		
11		Шайба 8 DIN 125	8шт		
12		Шайба 8 DIN 127	8шт		
Фм		Бетон В15 ГОСТ 26633-2012			1,0 м ³

- *. Размеры уточнить на месте.
- Место установки гибкого шлагбаума уточнить по месту.
- Стойки гибкого шлагбаума окрашиваются в стандартные цвета - красный и белый (2 слоя).
- Стойки гибкого шлагбаума представляют собой сварную конструкцию из двух швеллеров №18 и имеет в сечении квадратную форму.
- При установке стоек шлагбаума в грунт, внутренние полости стоек заполнить бетоном.

1:2

016-19-2-КР1.МЧ8				
Модернизация и монтаж системы безопасности на объекте ГУП «ТЭК СПб» по адресу: Санкт-Петербург, ул. Ивановская, д.36а, лит. А				
Изм.	Кол.уч.	Лист	№ док.	Подпись
Инженерные средства охраны			Стадия	Лист
ГИП Дикарев			Р	1
Разработал Герцман				
Проверил Ивасишин				
Н. контр. Корнеева				
Утвердил Дворянов				
Установка гибкого шлагбаума. Монтажный чертёж			АО "НПП "ИСТА-Системс"	

Формат А3



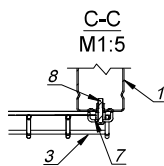
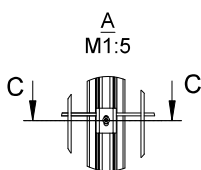
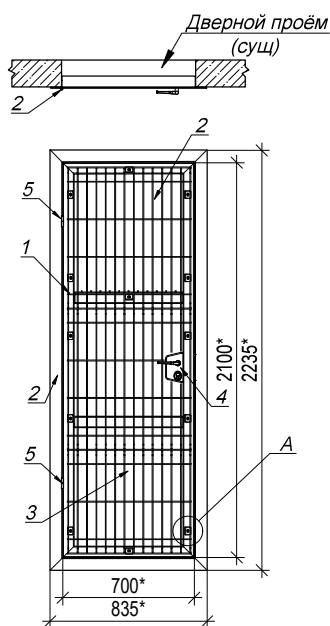
Составлено
 Взам. инв. №
 Подпись и дата
 Инв. № подл.

Спецификация изделий и материалов на одно изделие

26

Поз.	Обозначение	Наименование	Кол.	Масса ед., кг	Примечание
1	ГОСТ Р 54157-2010	Труба профильная 60x40x3 мм	6,8 м	28,90	Общая длина
2	ГОСТ 8509-93	Уголок ст. 6,3(5)	6,2 м	29,55	Общая длина
3		Сетка стальная, оц. полимерн. покрытие, 2050x650мм, d=5мм, ячей 200x50мм	1 шт		
4		Петля европная приварная	2 шт		
5	LAKQ4040U2	Замок	1 шт		
6	SORMAT, Финляндия	Анкер универсальный M12	6 шт.		
7	ТОФ 00.01.001	Фиксатор "Классик"	13 шт.		
8		Винт антивандальный М6x40	13 шт.		

Покрытие деталей ограждения: цинкование и полиэфирная порошковая эмаль.



- * - Размеры для справок, уточнить перед изготовлением двери
- Изготовление металлической решетки производить в заводских (цеховых) условиях. Сборочные размеры деталей, технология изготовления - определяется производителем на этапе разработки чертежей марки КМД.
- Монтаж решетки производится в соответствии с указаниями производителя и настоящими чертежами.
- Расположение калиток на плане см. чертежи 016-19-2-КР1.Р04, 016-19-2-КР1.Р05.

M1:25

					016-19-2-КР1.М49			
					Модернизация и монтаж системы безопасности на объекте ГУП «ТЭК СПб» по адресу: Санкт-Петербург, ул. Ивановская, д.36а, лит. А			
Изм.	Кол.уч.	Лист	№ док.	Подпись	Дата	Стадия	Лист	Листов
ГИП	Дикарев					Инженерные средства охраны	Р	1
Разработал	Герцман							
Проверил	Ивасишин							
Н. контр.	Корнеева					Металлическая решетка на дверь	АО "НПП "ИСТА-Системс"	
Утвердил	Дворянов						Формат А3	

Составлено
Взам. инв. №
Подпись и дата
Име. № подл.

Позиция	Наименование и техническая характеристика	Тип, марка, обозначение документа, опросного листа	Код оборудования, изделия, материала	Завод-изготовитель	Единица измерения	Количество	Масса единицы, кг	Примечание		
1	2	3	4	5	6	7	8	9		
	Сетчатое ограждение в досмотровой зоне									
	Панель "Классик" 2030x2500мм, d=5мм, 200x50. Покрытие: цинкование и полиэфирная порошковая эмаль	ТОК 00.05-2.03x2.5.100		ООО "ТД ТЕХНА", Москва	шт	17		См. 016-19-2-КР1.Р01, 016-19-2-КР1.МЧ3		
	Столб "Классик" 2000x80x60. Покрытие: цинкование и полиэфирная порошковая эмаль	ТОК 00.2.0x80x60.200		ООО "ТД ТЕХНА", Москва	шт	18				
	Фиксатор "Классик"	ТОФ 00.01.001		ООО "ТД ТЕХНА", Москва	шт	171				
	Винт антивандальный М6x40			ООО "ТД ТЕХНА", Москва	шт	171				
	Клиновой анкер S-KA 12x85 с гайкой		00148	SORMAT, Финляндия	шт	72				
	Фундаментный блок ФБС, 1180 x 600 x 580	ФБС 12.6.6-Т		ООО «Корбис», Москва	шт	32		См. 016-19-2-КР1.Р01, 016-19-2-КР1.МЧ5		
	Мастика битумно-резиновая изоляционная МБР-65	ГОСТ 15836-79			кг	45		См. 016-19-2-КР1.Р01, 016-19-2-КР1.МЧ5		
	Установка ПТБ в досмотровой зоне									
	Шлагбаум противотаранный мобильный ШПМ-Л с электроприводом, ширина проезда 6 м	НТБМ.425729.008-04		ЗАО "ИнТех", Москва	шт	1		См. 016-19-2-КР1.Р01, 016-19-2-КР1.МЧ7		
	Фундаментный блок ФБС, 780x500x580	ФБС 8-5-6			шт	4				
	Дополнительное оборудование досмотровой зоны									
	Краска зимняя "Highway Winter" для разметки дорог, белая	ГОСТ Р 52575-2006		ИндорТех, РФ	кг	30				
	Предупредительный аншлаг "Запретная зона! Проезд запрещен". Размер 400x600 мм, с надписью черного цвета на желтом фоне и красной окантовкой шириной 10мм (в соотв. с ПП РФ №458 от 5.05.2012 г.)			ЭКОДОРСНАБ, РФ	шт	1				
	Предупредительный аншлаг "Запретная зона! Проход запрещен". Размер 400x600 мм, с надписью черного цвета на желтом фоне и красной окантовкой шириной 10мм (в соотв. с ПП РФ №458 от 5.05.2012 г.)			ЭКОДОРСНАБ, РФ	шт	9				
	Предупредительный знак "Внимание! Охраняемая территория" Размер 400x600 мм, с надписью черного цвета на желтом фоне и красной окантовкой шириной 10мм (в соотв. с ПП РФ №458 от 5.05.2012 г.)			ЭКОДОРСНАБ, РФ	шт	9				
	Проволока стальная низкоуглеродистая общего назначения, диаметром 1,6 мм, термообработанная, оцинкованная	ГОСТ 3282-74			кг	0,1				
	Фундамент Ф-2 для дорожного знака 610x610x300			Вест Групп СПБ, РФ	шт	4				
	Труба стальная электросварная 76x4	ГОСТ 10704-91			т	0,064				
	Хомут D=76 мм	25966		ЭКОДОРСНАБ, РФ	шт	4				
Взам. инв. №										
Лист и дата										
Име. № подл.										
Примечания 1. Приведенные в спецификации оборудование, изделия и материалы могут быть заменены на оборудование, изделия и материалы других марок и изготовителей с аналогичными характеристиками					016-19-2-КР1.С Модернизация и монтаж системы безопасности на объекте ГУП «ТЭК СПб» по адресу: Санкт-Петербург, ул. Ивановская, д.36а, лит. А					
					Инженерные средства охраны			Страница Р	Лист 1	Листов 4
					Спецификация оборудования			АО "НПП "ИСТА-Системс"		
					Изм. ГИП Разраб. Провер. Н. контр. Утвердил	Кол.уч. Дикарев Метвилькин Ивасишин Корнеева Г. Дворянов	Лист № док. Подл. Дата			

Позиция	Наименование и техническая характеристика	Тип, марка, обозначение документа, опросного листа	Код оборудования, изделия, материала	Завод-изготовитель	Единица измерения	Количество	Масса единицы, кг	Примечание
1	2	3	4	5	6	7	8	9
	Винт антивандальный М6х40			ООО "ТД ТЕХНА", Москва	шт	820		
	Проволока ОЦ2,5	ГОСТ3282-74			шт	1520		
	Болт М8х80	ГОСТ7798-70			шт	410		
	Шайба 8	ГОСТ11371-78		ООО "ТД ТЕХНА", Москва	шт	820		
	Гайка М8	ГОСТ5915-70			шт	410		
	Спиральный барьер безопасности АКЛ	СББ АКЛ 600/40/3		ООО "ТД ТЕХНА", Москва	м.п.	380,00		
	Опорная консоль труба пр. оц. 250х40х60х4 мм	ГОСТ Р 54157-2010			кг	279.37	205 шт.	
	Клиновой анкер S-КА 12х20(х118) с гайкой		01152	SORMAT, Финляндия	шт	410		
	<u>Противопожарные решетки ж/б ограждения</u>							
	Сталь арматурная Ø16мм	16-A-III ГОСТ 5781-82			т	4,28		См. 016-19-2-КР1.Р01, 016-19-2-КР1.МЧ1
	Полоса стальная горячекатаная 4х40мм	Полоса 4х40 ГОСТ 103-76 Ст3 ГОСТ 535-88			м	402		
	Анкер универсальный М8	PFG SB 8-85 арт. 77007		Sormat, Финляндия	шт	656		
	Лакокрасочное покрытие Циноп	ТУ 2313-014-12288779-99			кг	16,4		
	Мастика битумно-резиновая изоляционная МБР-65	ГОСТ 15836-79			кг	492		
	<u>Ворота распашные Вр1, ВР2, ВР3</u>							
	Ворота распашные НхW 2000х4700 мм, заполнение Техна, петли регулируемые, столбы под бетонирование Цвет Синий RAL 5005			ООО "ТД ТЕХНА", Москва	шт	1		См. 016-19-2-КР1.Р01, 016-19-2-КР1.МЧ6
	Ворота распашные НхW 2000х6000 мм, заполнение Техна, петли регулируемые, столбы под бетонирование Цвет Синий RAL 5005			ООО "ТД ТЕХНА", Москва	шт	1		
	Ворота распашные НхW 2000х6500 мм, заполнение Техна, петли регулируемые, столбы под бетонирование Цвет Синий RAL 5005			ООО "ТД ТЕХНА", Москва	шт	1		
	Шайба 12	DIN9021 A2			шт	72		
	Гайка 12	DIN934 A2			шт	54		
	Стержень резьбовой М12 L=270мм	DIN 975 A2			шт	18		
	Бетон В15	ГОСТ 26633-2012			м3	1.2		
	Лакокрасочное покрытие Циноп	ТУ 2313-014-12288779-99			кг	0,15		
	Наконечник воротный	ТВН-ПБ5600-МО 00.100		ООО "ТД ТЕХНА", Москва	шт.	12		
	Проволока ОЦ2,5	ГОСТ3282-74			м.п.	70		
	Плоский барьер безопасности АКЛ Егоза	ПББ АКЛ 600 /44		ООО "ТД ТЕХНА", Москва	м.п.	17,2		
					016-19-2-КР1.C			
					Изм. Кол.уч Лист № док Подп. Дата			
					Лист 3			

Позиция	Наименование и техническая характеристика	Тип, марка, обозначение документа, опросного листа	Код оборудования, изделия, материала	Завод-изготовитель	Единица измерения	Количество	Масса единицы, кг	Примечание		
1	2	3	4	5	6	7	8	9		
	Укрепление остекления окон котельной на высоту до 4м									
	Защитная пленка по классу А3 / Р4А (600-672 микрон), цвет прозрачный Safety 12 mil 1900	Safety 12 mil		ООО"Глассфилм", Москва	м2	83		См. 016-19-2-КР1.Р04 - Р05		
	Гибкий шлакбаум (3 шт.)									
	Швеллер 18	18 ГОСТ 8240-89 Ст3сп-5 ГОСТ 14637-89			т	0,531				
	Швеллер 8	8 ГОСТ 8240-89 Ст3сп-5 ГОСТ 14637-89			т	0,003				
	Лист холоднокатанный	БТ-4 ГОСТ 19904-90 Ст3сп-5 ГОСТ 14637-89			м2	0,15		См. 016-19-2-КР1.Р01, 016-19-2-КР1.МЧ8		
	Сталь листовая углеродистая обыкновенного качества толщина 10мм	ВСт3сп5 ГОСТ 380-2005			м2	0,564				
	Канат двойной свивки типа ЛК-Р, diam. 19,5мм, оцинкованный, маркировочная группа 1770 Н/мм2	ГОСТ 2688-80			м	24				
	Сталь листовая углеродистая обыкновенного качества толщина 6мм	ВСт3сп5 ГОСТ 380-2005			м2	0,012				
	Сталь круглая углеродистая обыкновенного качества диаметр 8мм	ВСт3сп5-1 ГОСТ 380-2005			м	2,28				
	Гайка М8	DIN934			шт	24				
	Шайба 8	DIN125			шт	24				
	Шайба 8 пружинная	DIN127			шт	24				
	Бетон В15	ГОСТ 26633-2012			м3	3				
	Краска для металлических поверхностей гладкая глянцевая, белая			Hammerite, Польша	л	0,3				
	Краска для металлических поверхностей гладкая глянцевая, красная			Hammerite, Польша	л	0,3				
	Дверь решетчатая (2 шт.)									
	Труба профильная 60x40x3 мм	ГОСТ Р 54157-2010			кг	57,8		См. 016-19-2-КР1.Р04 - Р05, МЧ9		
	Уголок ст. 6.3(5)	ГОСТ 8509-93			кг	59,1				
Взам. лист №	Сетка стальная, оц., полимерн. покрытие, 2050x650мм, d=5мм, ячей 200x50 мм				шт	2				
	Петля воротная приварная				шт	4				
	Замок	LAKQ4040U2		Бельгия	шт	2				
Подп. и дата	Анкер универсальный М12			SORMAT, Финляндия	шт	12				
	Фиксатор "Классик"	ТОФ 00.01.001		ООО "ТД ТЕХНА", Москва	шт	26				
	Винт антивандальный М6x40			ООО "ТД ТЕХНА", Москва	шт	26				
				016-19-2-КР1.С				Лист		
				Изм.	Кол.уч.	Лист	№ док.	Подп.	Дата	4