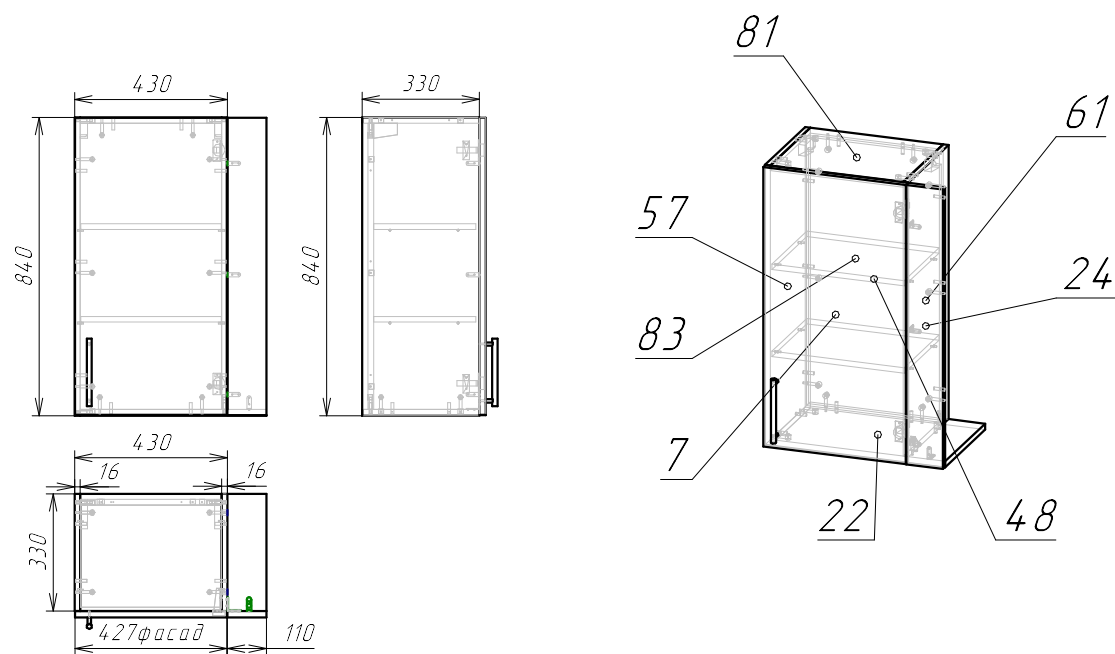


5. Шкаф навесной - 1 шт



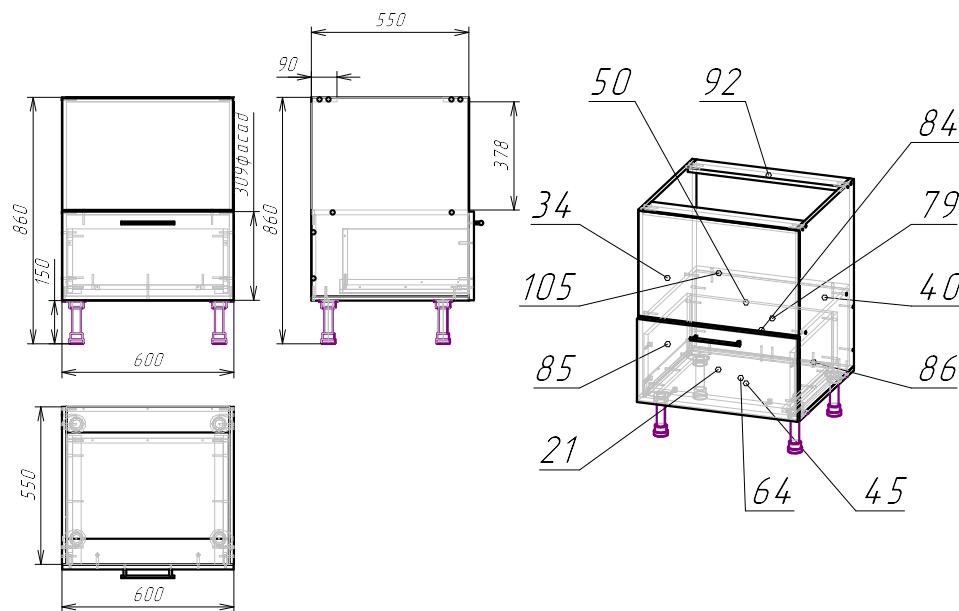
Спецификация на панели

Поз.	Обозн.	Наименование	Кол-во	Заготовка		Деталь без облиц.		Готовая деталь		Поз.	Обозначение[L1]	Обозначение[L2]	Обозначение[W1]	Обозначение[W2]	Примечание
				Длина[L]	Ширина[W]	Длина	Ширина	Длина	Ширина						
7		Дверь6	1	835	425	835	425	837	427		1,0/26 Белый	1,0/26 Белый	1,0/26 Белый	1,0/26 Белый	
22		Дно.	1	523	328	523	328	524	330		1,0/26 Белый	1,0/26 Белый		1,0/26 Белый	
24		Фальш фасад	1	836	108	836	108	838	110		1,0/26 Белый	1,0/26 Белый	1,0/26 Белый	1,0/26 Белый	
48		Задняя стенка	1	806	398	806	398	806	398						
57		Бок.	1	839	329	839	329	840	330		0,4x19 Бел	0,4x19 Бел	0,4x19 Бел	0,4x19 Бел	
61		Бок.	1	821	329	821	329	822	330		0,4x19 Бел	0,4x19 Бел	0,4x19 Бел	0,4x19 Бел	
81		Крышка	1	397	329	397	329	398	330		0,4x19 Бел	0,4x19 Бел	0,4x19 Бел	0,4x19 Бел	
83		Полка съёмная.	2	396	286,5	395	285,5	396	288		2,0x19 Бел	0,4x19 Бел	0,4x19 Бел	0,4x19 Бел	

Спецификация на крепеж, фурнитуру, сборки

Поз.	Обозн.	Наименование	Кол-во	Примечание
114		Петля накладная с доводчиком 110*	2	
116		Ручка-скоба 160	1	
118		Навес регулируемый	2	
119		Уголок 42x42	4	
120		Стяжка эксцентриковая 15/TE01	18	
125		Шкант 8x30	18	
126		Полкадержатель D5 никель	8	

6. Шкаф для микроволновки - 1 шт



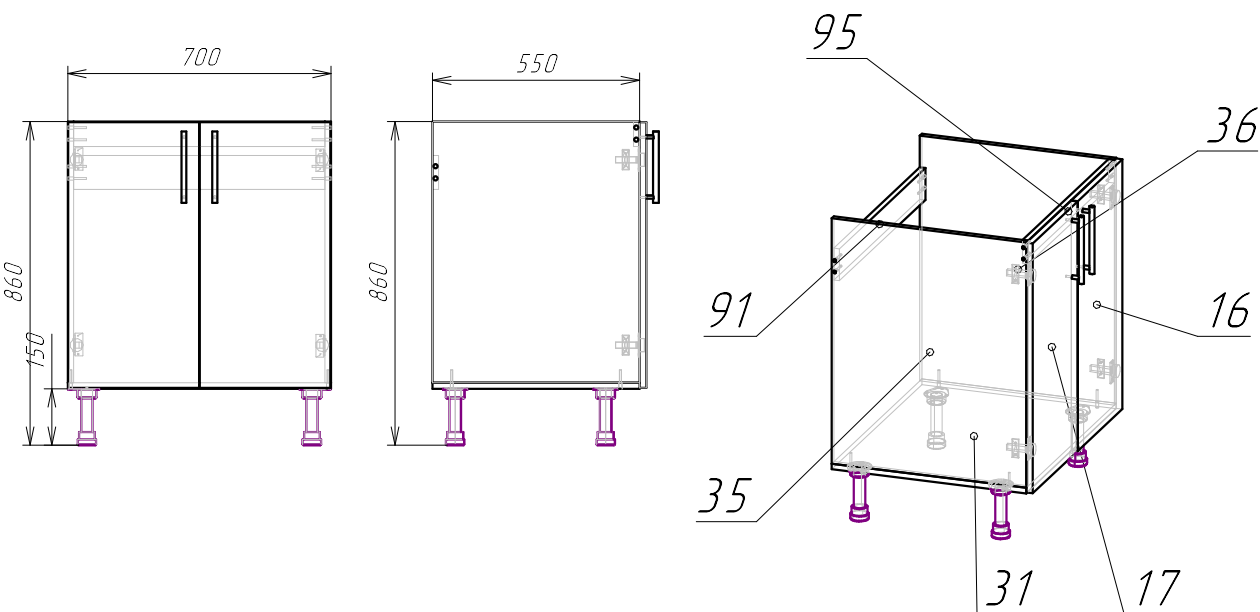
Спецификация на панели

Поз	Обозн.	Наименование	Кол-во	Заготовка		Деталь без облиц.		Готовая деталь		Поз	Обозначение[L1]	Обозначение[L2]	Обозначение[W1]	Обозначение[W2]	Примечание
				Длина[L]	Ширина[W]	Длина	Ширина	Длина	Ширина						
21		Фасад ящика	1	307	595	307	595	309	597		1,0/26 Белый	1,0/26 Белый	1,0/26 Белый	1,0/26 Белый	
34		Бок левый тумбы	1	693	549	693	549	694	550		0,4x19 Бел	0,4x19 Бел	0,4x19 Бел	0,4x19 Бел	
40		Бок правый тумбы	1	693	549	693	549	694	550		0,4x19 Бел	0,4x19 Бел	0,4x19 Бел	0,4x19 Бел	
45		Дно тумбы	1	599	549	599	549	600	550		0,4x19 Бел	0,4x19 Бел	0,4x19 Бел	0,4x19 Бел	
50		Горизонтальная1	1	567	549	567	549	568	550		0,4x19 Бел	0,4x19 Бел	0,4x19 Бел	0,4x19 Бел	
64		Дно ящика	1	525	439	525	439	526	440		0,4x19 Бел	0,4x19 Бел	0,4x19 Бел	0,4x19 Бел	
79		Задняя стенка тумбы	1	283	567	283	567	284	568		0,4x19 Бел	0,4x19 Бел	0,4x19 Бел	0,4x19 Бел	
84		Задняя панель ящика	1	525	195	525	195	526	196		0,4x19 Бел	0,4x19 Бел	0,4x19 Бел	0,4x19 Бел	
85		Бакобина ящика левая	1	439	223	439	223	440	224		0,4x19 Бел	0,4x19 Бел	0,4x19 Бел	0,4x19 Бел	
86		Бакобина ящика правая	1	439	223	439	223	440	224		0,4x19 Бел	0,4x19 Бел	0,4x19 Бел	0,4x19 Бел	
92		Планка	2	567	89	567	89	568	90		0,4x19 Бел	0,4x19 Бел	0,4x19 Бел	0,4x19 Бел	
105		Микроволновка	1	389	594	389	594	390	595		0,4x19 Бел	0,4x19 Бел	0,4x19 Бел	0,4x19 Бел	

Спецификация на крепеж, фурнитуру, сборки

Поз	Обозн.	Наименование	Кол-во	Примечание
109		Направляющие Quadro V6 450	1	
113		Опора кухонная 1031, 150 мм, пластик, чёрный, Volrato	4	
115		База для опоры 1031, пластик, чёрный, Volrato	4	
117		Ручка-скоба 160	1	
120		Стяжка эксцентриковая 15/TE01	2	
121		Эксцентрик 15мм (толщина плиты от 15мм) + штап с пластм. корпусом (саморез, 11 мм), FS	4	
123		Конфирмат 6x50	13	
124		Конфирмат 6x50	23	
128		Шуруп 3,5x16	4	

12 Шкаф для мойки - 1шт



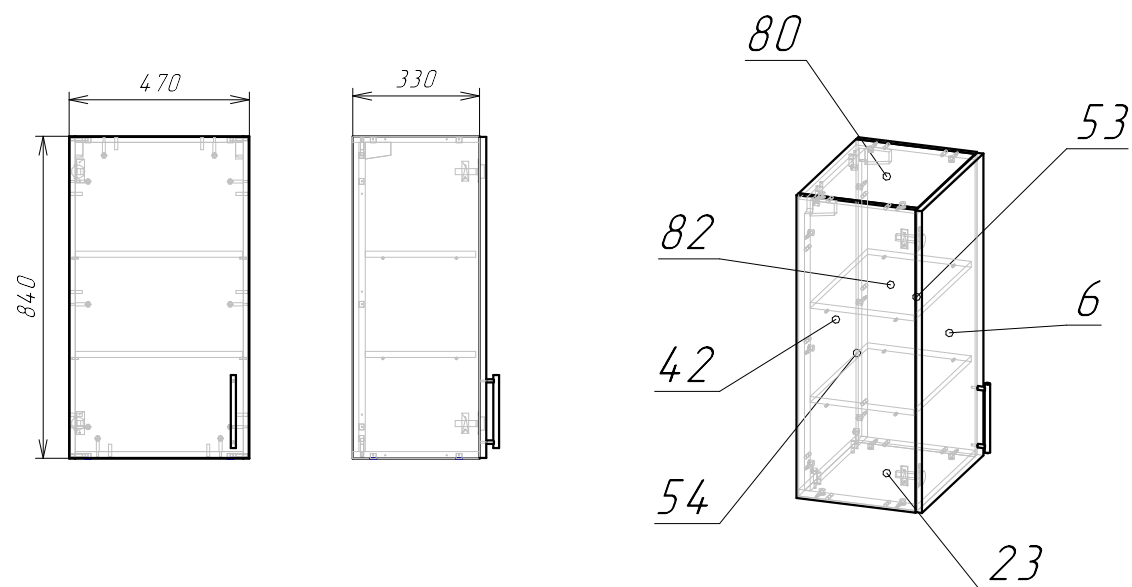
Спецификация на панели

Поз	Обозн	Наименование	Кол-во	Заготовка		Деталь без облиц		Готовая деталь		Поз	Обозначение[L1]	Обозначение[L2]	Обозначение[W1]	Обозначение[W2]	Примечание
				Длина[L]	Ширина[W]	Длина	Ширина	Длина	Ширина						
16		Дверь10	1	705	345,5	705	345,5	707	347,5		1,0/26 Белый	1,0/26 Белый	1,0/26 Белый	1,0/26 Белый	
17		Дверь9	1	705	345,5	705	345,5	707	347,5		1,0/26 Белый	1,0/26 Белый	1,0/26 Белый	1,0/26 Белый	
31		Дно тумбы	1	699	549	699	549	700	550		0,4x19 Бел	0,4x19 Бел	0,4x19 Бел	0,4x19 Бел	
35		Бок левый тумбы	1	693	549	693	549	694	550		0,4x19 Бел	0,4x19 Бел	0,4x19 Бел	0,4x19 Бел	
36		Бок правый тумбы	1	693	549	693	549	694	550		0,4x19 Бел	0,4x19 Бел	0,4x19 Бел	0,4x19 Бел	
91		Планка	1	89	667	89	667	90	668		0,4x19 Бел	0,4x19 Бел	0,4x19 Бел	0,4x19 Бел	
95		Планка	1	65	667	65	667	66	668		0,4x19 Бел	0,4x19 Бел	0,4x19 Бел	0,4x19 Бел	

Спецификация на крепеж, фурнитуру, сборки

Поз	Обозн	Наименование	Кол-во	Примечание
113		Опора кухонная 1031, 150 мм, пластик, чёрный, Volpato	4	
114		Петля накладная с доводчиком 110*	4	
115		База для опоры 1031, пластик, чёрный, Volpato	4	
116		Ручка-скоба 160	2	
124		Конфирмат 6x50	12	

13 Шкаф навесной - 1шт



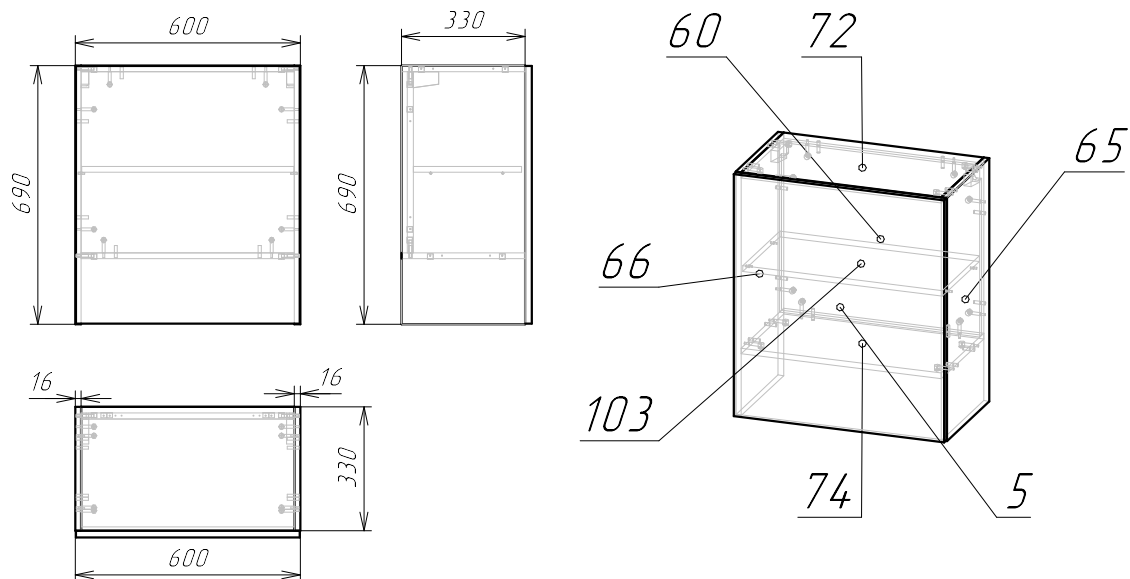
Спецификация на панели

Поз	Обозн.	Наименование	Кол-во	Заготовка		Деталь без облиц.		Готовая деталь		Паз	Обозначение[L1]	Обозначение[L2]	Обозначение[W1]	Обозначение[W2]	Примечание
				Длина[L]	Ширина[W]	Длина	Ширина	Длина	Ширина						
6		Дверь 4	1	835	465	835	465	837	467		1,0/26 Белый	1,0/26 Белый	1,0/26 Белый	1,0/26 Белый	
23		Дно.	1	438	328	438	328	438	330		1,0/26 Белый	1,0/26 Белый			
42		Задняя стенка	1	806	438	806	438	806	438						
53		Бок.	1	839	329	839	329	840	330		0,4x19 Бел	0,4x19 Бел	0,4x19 Бел	0,4x19 Бел	
54		Бок.	1	839	329	839	329	840	330		0,4x19 Бел	0,4x19 Бел	0,4x19 Бел	0,4x19 Бел	
80		Крышка	1	437	329	437	329	438	330		0,4x19 Бел	0,4x19 Бел	0,4x19 Бел	0,4x19 Бел	
82		Полка съемная	2	436	286,5	435	285,5	436	288		0,4x19 Бел	2,0x19 Бел	0,4x19 Бел	0,4x19 Бел	

Спецификация на крепеж, фурнитуру, сборки

Поз	Обозн.	Наименование	Кол-во	Примечание
114		Петля накладная с доводчиком 110*	2	
116		Ручка-скоба 160	1	
118		Навес регулируемый правый	2	
120		Стяжка эксцентриковая 15/TE01	18	
125		Шкант 8x30	18	
126		Полкодержатель D5 никель	8	

3. Шкаф для вытяжки - 1шт



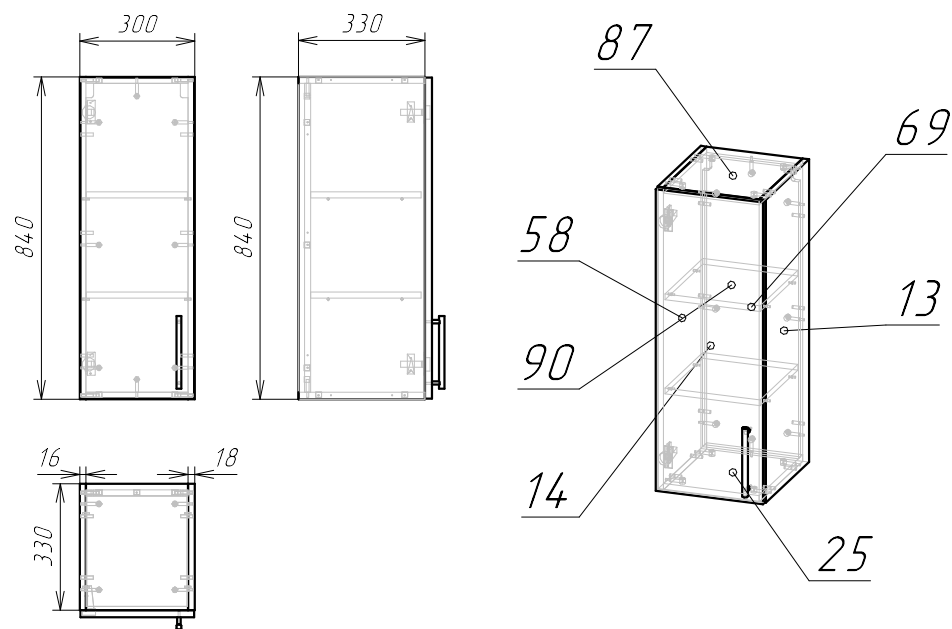
Спецификация на панели

Поз	Обозн	Наименование	Кол-во	Заготовка		Деталь без облиц		Готовая деталь		Поз	Обозначение[L1]	Обозначение[L2]	Обозначение[W1]	Обозначение[W2]	Примечание
				Длина[L]	Ширина[W]	Длина	Ширина	Длина	Ширина						
5		Дверь5	1	685	595	685	595	687	597		1,0/26 Белый	1,0/26 Белый	1,0/26 Белый	1,0/26 Белый	
60		Задняя стенка.	1	482	567	482	567	483	568		(Смотри чертеж)	(Смотри чертеж)	(Смотри чертеж)	0,4x19 Бел	
65		Бок	1	689	329	689	329	690	330		0,4x19 Бел	0,4x19 Бел	0,4x19 Бел	0,4x19 Бел	
66		Бок	1	689	329	689	329	690	330		0,4x19 Бел	0,4x19 Бел	0,4x19 Бел	0,4x19 Бел	
72		Крышка	1	567	329	567	329	568	330		0,4x19 Бел	0,4x19 Бел	0,4x19 Бел	0,4x19 Бел	
74		Горизонтальная	1	567	327,5	567	327,5	568	330		2,0x19 Бел	0,4x19 Бел	0,4x19 Бел	0,4x19 Бел	
103		Полка съёмная.	1	566	286,5	565	285,5	566	288		2,0 x19	0,4 x19	0,4 x19	0,4 x19	

Спецификация на крепеж, фурнитуру, сборки

Поз	Обозн	Наименование	Кол-во	Примечание
118		Навес регулируемый	2	
120		Стяжка эксцентриковая 15/TEO1	16	
125		Шкант 8x30	16	
126		Полкодержатель D5 никель	4	

2. Шкаф навесной - 1шт



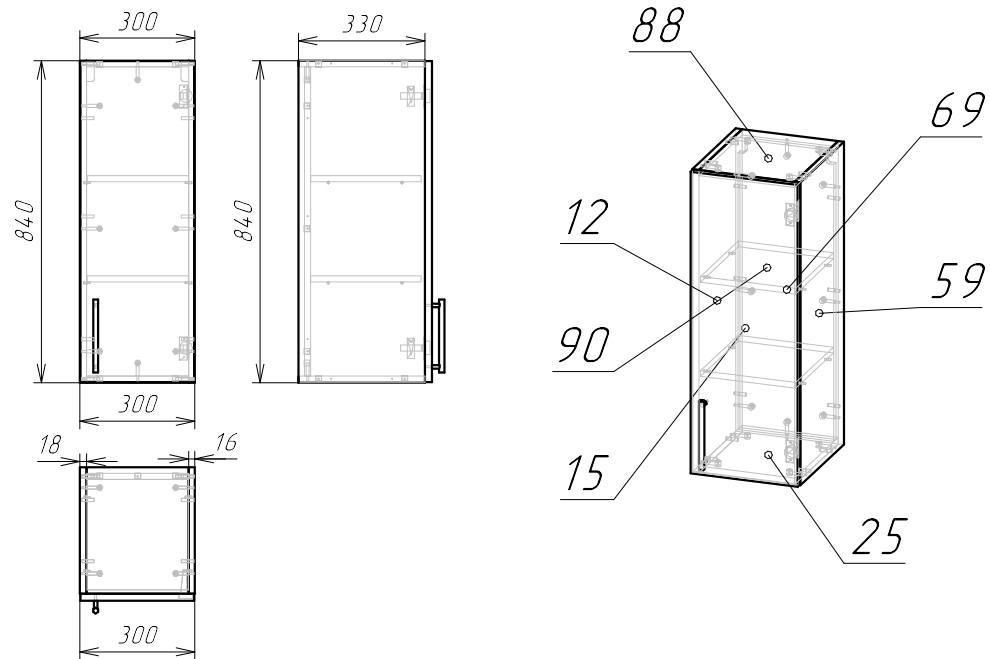
Спецификация на панели

Поз	Обозн	Наименование	Кол-во	Заготовка		Деталь без облиц.		Готовая деталь		Паз	Обозначение[L1]	Обозначение[L2]	Обозначение[W1]	Обозначение[W2]	Примечание
				Длина[L]	Ширина[W]	Длина	Ширина	Длина	Ширина						
13		Бок	1	838	328	838	328	840	330		1,0/26 Белый	1,0/26 Белый	1,0/26 Белый	1,0/26 Белый	
14		Дверь	1	835	295	835	295	837	297		1,0/26 Белый	1,0/26 Белый	1,0/26 Белый	1,0/26 Белый	
25		Дно	1	266	328	266	328	266	330		1,0/26 Белый	1,0/26 Белый			
58		Бок	1	839	329	839	329	840	330		0,4x19 Бел	0,4x19 Бел	0,4x19 Бел	0,4x19 Бел	
69		Задняя стенка	1	806	266	806	266	806	266						
87		Крышка	1	265	329	265	329	266	330		0,4x19 Бел	0,4x19 Бел	0,4x19 Бел	0,4x19 Бел	
90		Полка съемная	2	264	286,5	263	285,5	264	288		2,0x19 Бел	0,4x19 Бел	0,4x19 Бел	0,4x19 Бел	

Спецификация на крепеж, фурнитуру, сборки

Поз	Обозн	Наименование	Кол-во	Примечание
114		Петля накладная с доводчиком 110*	2	
116		Ручка-скоба 160	1	
120		Стяжка эксцентриковая 15/TE01	16	
125		Шкант 8x30	14	
126		Полкодержатель D5 никель	8	

4. Шкаф навесной - 1 шт



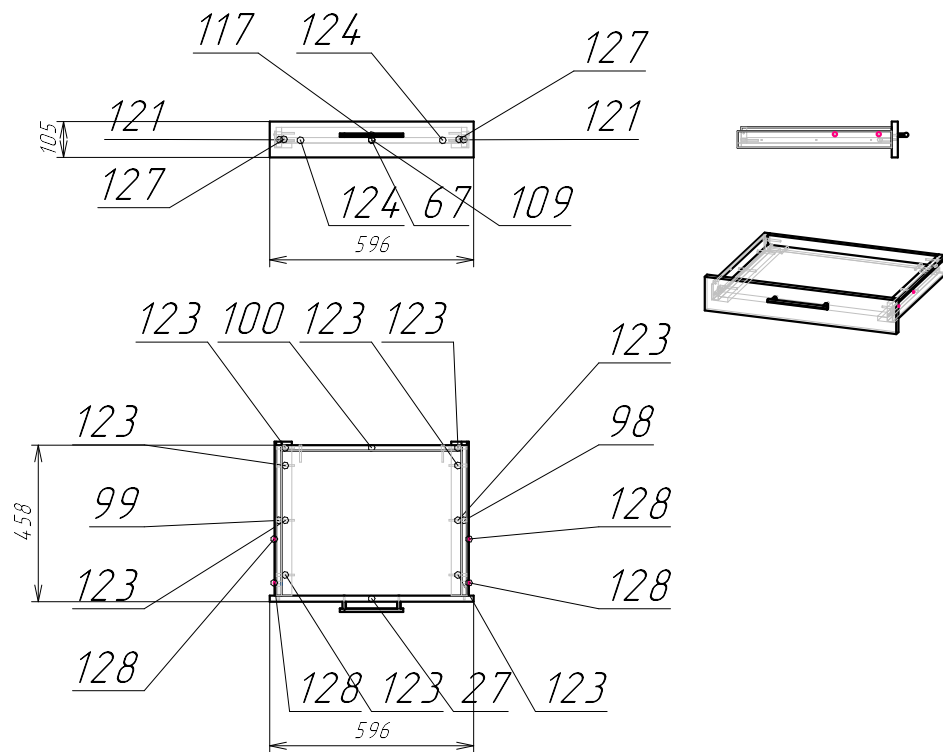
Спецификация на панели

Поз.	Обозн	Наименование	Кол-во	Заготовка		Деталь без облиц.		Готовая деталь		Паз	Обозначение[L1]	Обозначение[L2]	Обозначение[W1]	Обозначение[W2]	Примечание
				Длина[L]	Ширина[W]	Длина	Ширина	Длина	Ширина						
12		Бок.	1	838	328	838	328	840	330		1,0/26 Белый	1,0/26 Белый	1,0/26 Белый	1,0/26 Белый	
15		Дверь6	1	835	295	835	295	837	297		1,0/26 Белый	1,0/26 Белый	1,0/26 Белый	1,0/26 Белый	
25		Дно.	1	266	328	266	328	266	330		1,0/26 Белый	1,0/26 Белый			
59		Бок.	1	839	329	839	329	840	330		0,4x19 Бел	0,4x19 Бел	0,4x19 Бел	0,4x19 Бел	
69		Задняя стенка	1	806	266	806	266	806	266						
88		Крышка	1	265	329	265	329	266	330		0,4x19 Бел	0,4x19 Бел	0,4x19 Бел	0,4x19 Бел	
90		Полка съёмная	2	264	286,5	263	285,5	264	288		2,0x19 Бел	0,4x19 Бел	0,4x19 Бел	0,4x19 Бел	

Спецификация на крепеж, фурнитуру, сборки

Поз	Обозн	Наименование	Кол-во	Примечание
114		Петля накладная с доводчиком 110*	2	
116		Ручка-скоба 160	1	
120		Стяжка эксцентриковая 15/TE01	16	
125		Шкант 8x30	14	
126		Полкодержатель D5 никель	8	

Ящик под духовку - 1 шт



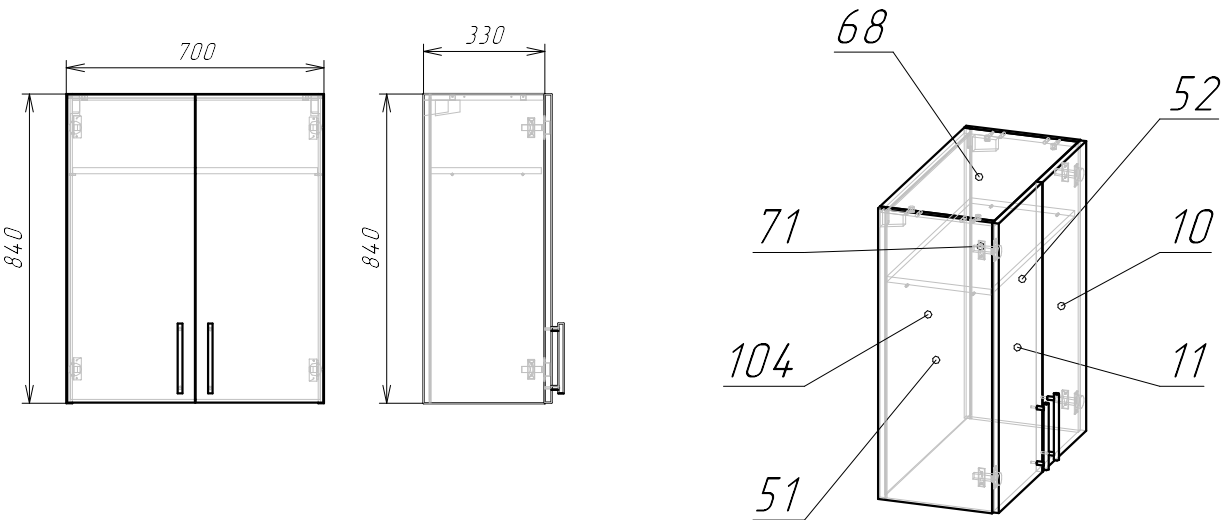
Спецификация на панели

Поз	Обозн.	Наименование	Кол-во	Заготовка		Деталь без облиц		Готовая деталь		Паз	Обозначение[L1]	Обозначение[L2]	Обозначение[W1]	Обозначение[W2]	Примечание
				Длина[L]	Ширина[W]	Длина	Ширина	Длина	Ширина						
27		Фасад ящика	1	103	594	103	594	105	596		1,0/26 Белый	1,0/26 Белый	1,0/26 Белый	1,0/26 Белый	
67		Дно ящика	1	525	423	525	423	526	424		0,4x19 Бел	0,4x19 Бел	0,4x19 Бел	0,4x19 Бел	
98		Бакабина ящика правая	1	439	57	439	57	440	58		0,4x19 Бел	0,4x19 Бел	0,4x19 Бел	0,4x19 Бел	
99		Бакабина ящика левая	1	439	57	439	57	440	58		0,4x19 Бел	0,4x19 Бел	0,4x19 Бел	0,4x19 Бел	
100		Задняя панель ящика	1	525	45	525	45	526	46		0,4x19 Бел	0,4x19 Бел	0,4x19 Бел	0,4x19 Бел	

Спецификация на крепеж, фурнитуру, сборки

Поз	Обозн.	Наименование	Кол-во	Примечание
109		Направляющие Quadro V6 450	1	
117		Ручка-скоба 160	1	
121		Эксцентрик 15мм (толщина плиты от 15мм) + шток с пластм корпусом (саморез, 11 мм), FS2		
123		Конфирмат 6x50	8	
124		Конфирмат 6x50	2	
128		Шуруп 3,5x16	4	

14 Шкаф для сушилки - 1шт



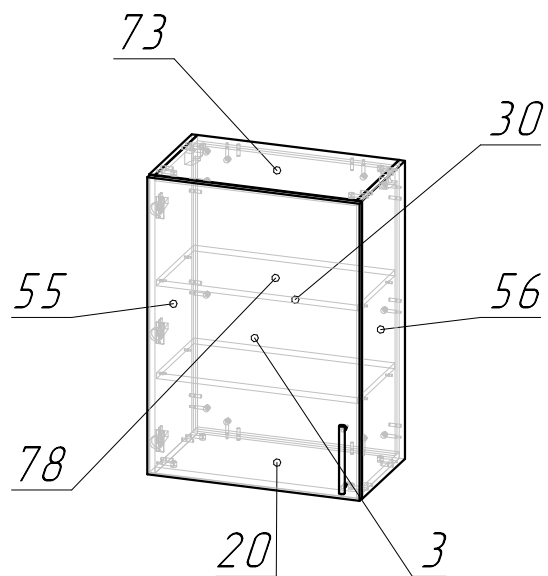
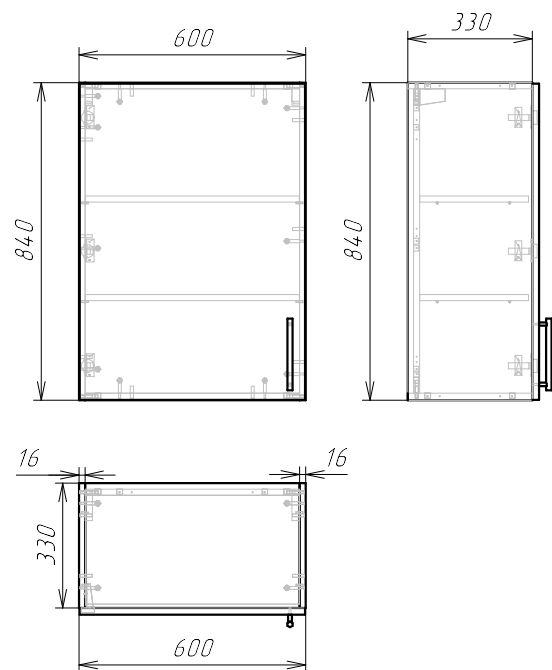
Спецификация на панели

Поз.	Обозн.	Наименование	Кол-во	Заготовка		Деталь без облиц.		Готовая деталь		Паз	Обозначение[L1]	Обозначение[L2]	Обозначение[W1]	Обозначение[W2]	Примечание
				Длина[L]	Ширина[W]	Длина	Ширина	Длина	Ширина						
10		Дверь7	1	835	345	835	345	837	347		1,0/26 Белый	1,0/26 Белый	1,0/26 Белый	1,0/26 Белый	
11		Дверь8	1	835	345	835	345	837	347		1,0/26 Белый	1,0/26 Белый	1,0/26 Белый	1,0/26 Белый	
51		ВМ-Баковина	1	840	330	839	329	840	330	Паз 16x4x6	0,4x19 Бел	0,4x19 Бел	0,4x19 Бел	0,4x19 Бел	
52		ВМ-Баковина	1	840	330	839	329	840	330	Паз 16x4x6	0,4x19 Бел	0,4x19 Бел	0,4x19 Бел	0,4x19 Бел	
68		ВМ-Крышка	1	667	330	667	329	668	330	Паз 16x4x6	0,4x19 Бел	0,4x19 Бел	0,4x19 Бел	0,4x19 Бел	
71		Полка съемная.	1	665,5	299,5	664,5	298,5	665,5	301		0,4x19 Бел	2,0x19 Бел	0,4x19 Бел	0,4x19 Бел	
104		ВМ-ЗС	1	818	678	818	678	818	678						

Спецификация на крепеж, фурнитуру, сборки

Поз.	Обозн.	Наименование	Кол-во	Примечание
114		Петля накладная с доводчиком 110*	4	
116		Ручка-скоба 160	2	
118		Навес регулируемый	2	
120		Стяжка эксцентриковая 15/TE01	4	
125		Шкант 8x30	4	
126		Полкодержатель D5 никель	4	

1. Шкаф навесной - 1 шт



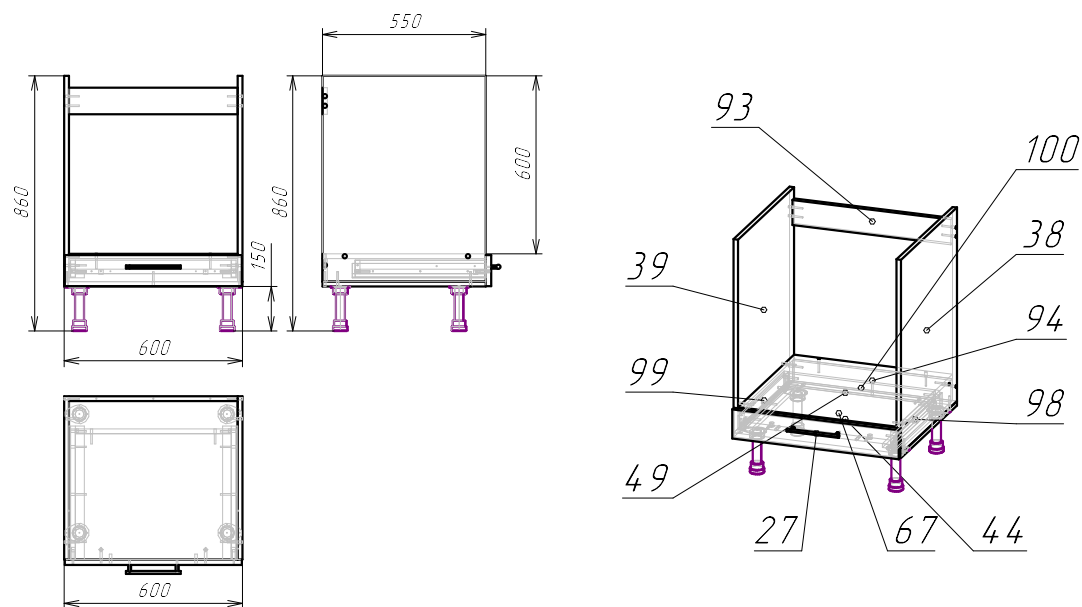
Спецификация на панели

Поз.	Обозн.	Наименование	Кол-во	Заготовка		Деталь без облиц.		Готовая деталь		Паз	Обозначение[L1]	Обозначение[L2]	Обозначение[W1]	Обозначение[W2]	Примечание
				Длина[L]	Ширина[W]	Длина	Ширина	Длина	Ширина						
3		Дверь4	1	835	595	835	595	837	597		1,0/26 Белый	1,0/26 Белый	1,0/26 Белый	1,0/26 Белый	
20		Дно	1	568	328	568	328	568	330		1,0/26 Белый	1,0/26 Белый			
30		Задняя стенка	1	805	567	805	567	806	568		(Смотри чертеж)	(Смотри чертеж)	(Смотри чертеж)	0,4x19 Бел	
55		Бок	1	839	329	839	329	840	330		0,4x19 Бел	0,4x19 Бел	0,4x19 Бел	0,4x19 Бел	
56		Бок	1	839	329	839	329	840	330		0,4x19 Бел	0,4x19 Бел	0,4x19 Бел	0,4x19 Бел	
73		Крышка	1	567	329	567	329	568	330		0,4x19 Бел	0,4x19 Бел	0,4x19 Бел	0,4x19 Бел	
78		Полка съемная	2	566	286,5	565	285,5	566	288		2,0x19 Бел	0,4x19 Бел	0,4x19 Бел	0,4x19 Бел	

Спецификация на крепеж, фурнитуру, сборки

Поз	Обозн	Наименование	Кол-во	Примечание
114		Петля накладная с доводчиком 110*	3	
116		Ручка-скоба 160	1	
118		Навес регулируемый	2	
120		Стяжка эксцентриковая 15/TE01	19	
125		Шкант 8x30	18	
126		Полкадержатель D5 никель	8	

8. Шкаф для духовки - 1шт



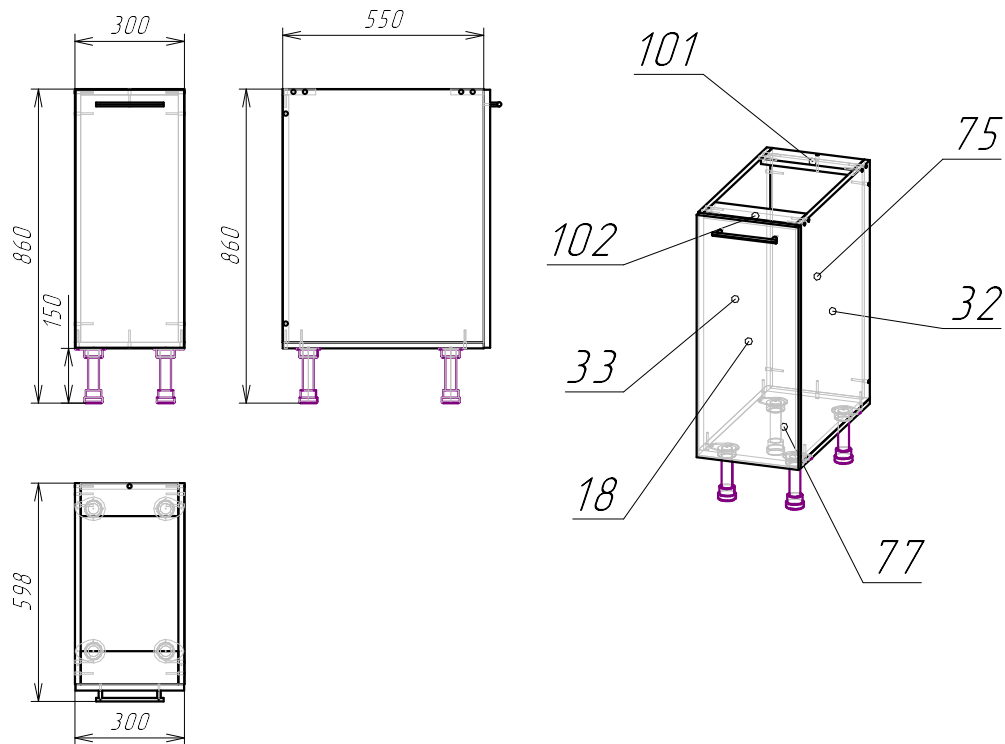
Спецификация на панели

Поз.	Обозн.	Наименование	Кол-во	Заготовка		Деталь без облиц.		Готовая деталь		Поз	Обозначение[L1]	Обозначение[L2]	Обозначение[W1]	Обозначение[W2]	Примечание
				Длина[L]	Ширина[W]	Длина	Ширина	Длина	Ширина						
27		Фасад ящика	1	103	594	103	594	105	596		1,0/26 Белый	1,0/26 Белый	1,0/26 Белый	1,0/26 Белый	
38		Бок правый тумбы	1	693	549	693	549	694	550		0,4x19 Бел	0,4x19 Бел	0,4x19 Бел	0,4x19 Бел	
39		Бок левый тумбы	1	693	549	693	549	694	550		0,4x19 Бел	0,4x19 Бел	0,4x19 Бел	0,4x19 Бел	
44		Дно тумбы	1	599	549	599	549	600	550		0,4x19 Бел	0,4x19 Бел	0,4x19 Бел	0,4x19 Бел	
49		Горизонтальная1	1	567	549	567	549	568	550		0,4x19 Бел	0,4x19 Бел	0,4x19 Бел	0,4x19 Бел	
67		Дно ящика	1	525	423	525	423	526	424		0,4x19 Бел	0,4x19 Бел	0,4x19 Бел	0,4x19 Бел	
93		Задняя стенка тумбы	1	88	566	88	566	90	568		1,0 x19 Бел	1,0 x19 Бел	1,0 x19 Бел	1,0 x19 Бел	
94		Задняя стенка тумбы	1	77	567	77	567	78	568		0,4x19 Бел	0,4x19 Бел	0,4x19 Бел	0,4x19 Бел	
98		Боковина ящика правая	1	439	57	439	57	440	58		0,4x19 Бел	0,4x19 Бел	0,4x19 Бел	0,4x19 Бел	
99		Боковина ящика левая	1	439	57	439	57	440	58		0,4x19 Бел	0,4x19 Бел	0,4x19 Бел	0,4x19 Бел	
100		Задняя панель ящика	1	525	45	525	45	526	46		0,4x19 Бел	0,4x19 Бел	0,4x19 Бел	0,4x19 Бел	

Спецификация на крепеж, фурнитуру, сборки

Поз.	Обозн.	Наименование	Кол-во	Примечание
109		Направляющие Quadro V6 450	1	
113		Опора кухонная 1031, 150 мм, пластик, черный, Volpato	4	
115		База для опоры 1031, пластик, черный, Volpato	4	
117		Ручка-скоба 160	1	
120		Стяжка эксцентриковая 15/TE01	2	
121		Эксцентрик 15мм (толщина плиты от 15мм) + шток с пластм корпусом (саморез, 11 мм), P2		
123		Конфирмат 6x50	8	
124		Конфирмат 6x50	19	
125		Шкант 8x30	2	
128		Шуруп 3,5x16	4	

7 Шкаф для бутылочницы - 2 шт



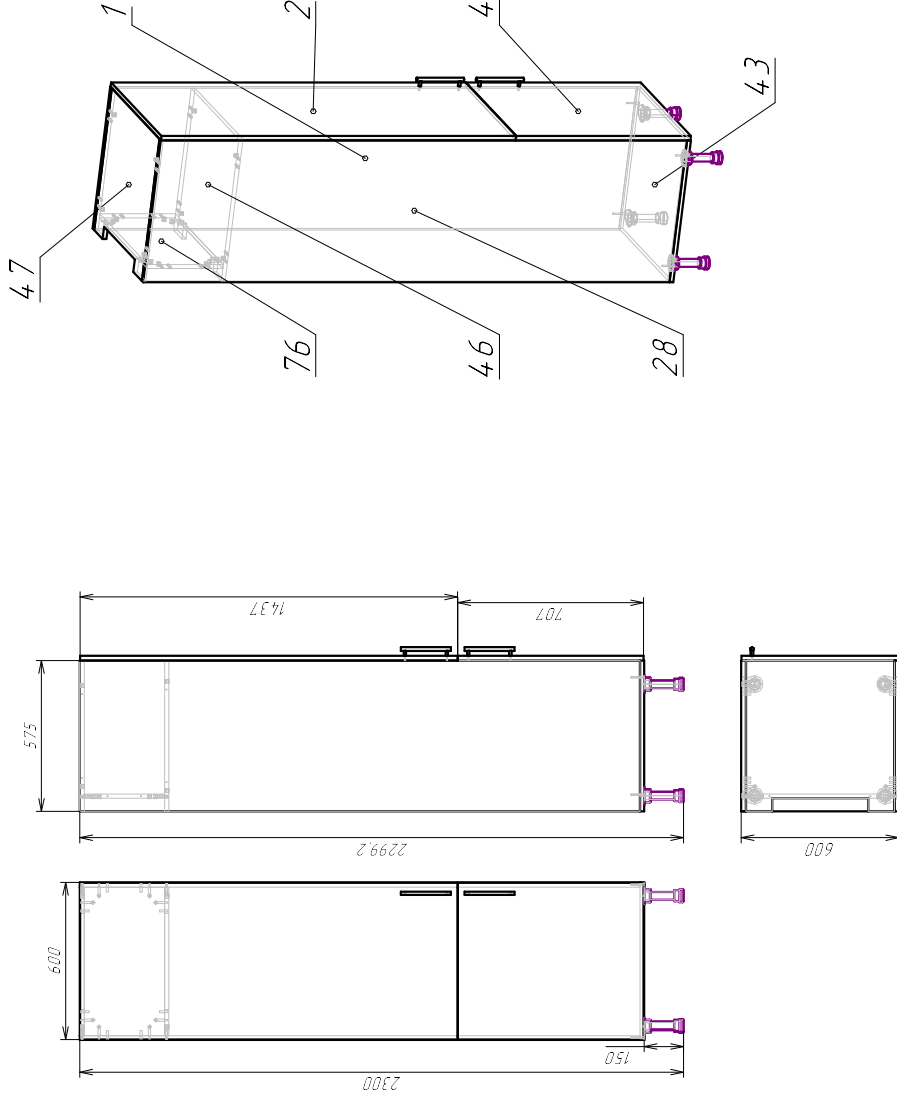
Спецификация на панели

Поз.	Обозн.	Наименование	Кол-во	Заготовка		Деталь без облиц.		Готовая деталь		Паз	Обозначение[L1]	Обозначение[L2]	Обозначение[W1]	Обозначение[W2]	Примечание
				Длина[L]	Ширина[W]	Длина	Ширина	Длина	Ширина						
18		Дверь2	1	705	295	705	295	707	297		1,0/26 Белый	1,0/26 Белый	1,0/26 Белый	1,0/26 Белый	
32		Бок правый тумбы	1	693	549	693	549	694	550		0,4x19 Бел	0,4x19 Бел	0,4x19 Бел	0,4x19 Бел	
33		Бок левый тумбы	1	693	549	693	549	694	550		0,4x19 Бел	0,4x19 Бел	0,4x19 Бел	0,4x19 Бел	
75		Задняя стенка тумбы	1	677	267	677	267	678	268		0,4x19 Бел	0,4x19 Бел	0,4x19 Бел	0,4x19 Бел	
77		Дно тумбы	1	299	549	299	549	300	550		0,4x19 Бел	0,4x19 Бел	0,4x19 Бел	0,4x19 Бел	
101		Планка	1	267	89	267	89	268	90		0,4x19 Бел	0,4x19 Бел	0,4x19 Бел	0,4x19 Бел	
102		Планка	1	267	89	267	89	268	90		0,4x19 Бел	0,4x19 Бел	0,4x19 Бел	0,4x19 Бел	

Спецификация на крепеж, фурнитуру, сборки

Поз.	Обозн.	Наименование	Кол-во	Примечание
113		Опора кухонная 1031, 150 мм, пластик, чёрный, Volpato	4	
115		База для опоры 1031, пластик, чёрный, Volpato	4	
117		Ручка-скоба 160	1	
124		Конфирмат 6x50	18	

10 Шкаф для холодильника – 1 шт



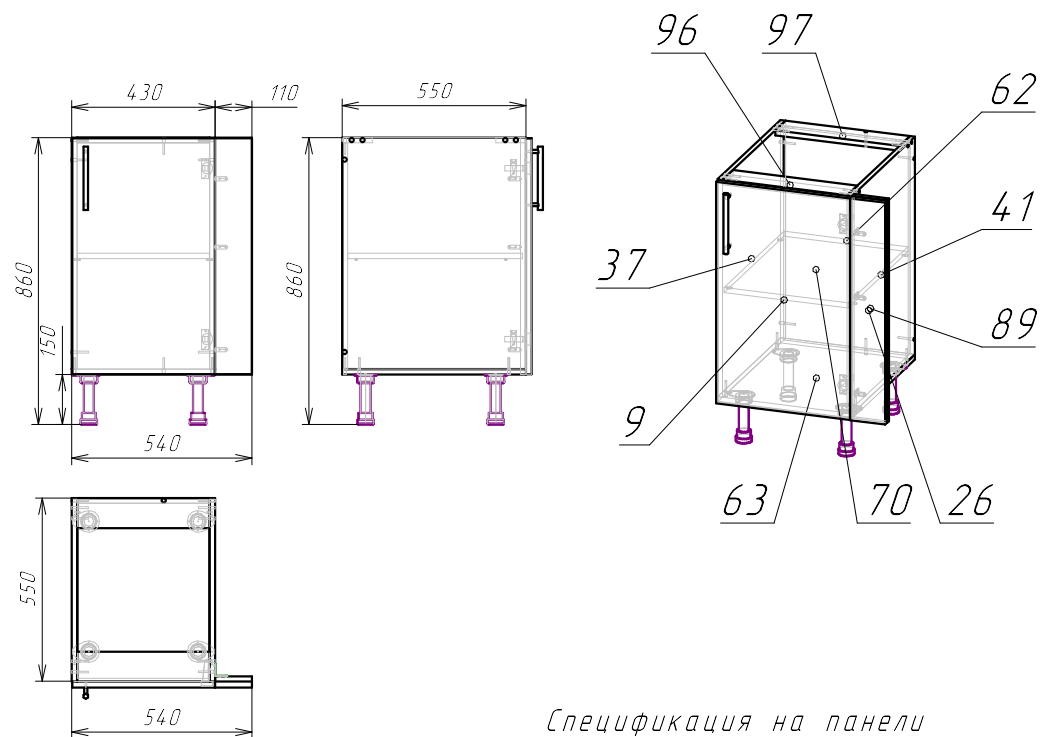
Спецификация на панели

Поз	Обозн.	Наименование	Кол-во	Заготовка		Деталь без облиц.		Готовая деталь	Поз	Обозначение[(1)]	Обозначение[(2)]	Обозначение[(M1)]	Обозначение[(M2)]	Примечание
				Длина[L]	Ширина[W]	Длина	Ширина							
1		Бок правый тумбы	1	2132,2	573	2132,2	573	2133,2	575	1,0/26 Белый	1,0/26 Белый	1,0/26 Белый	1,0/26 Белый	
2		Дверь9	1	1435,2	595	1435,2	595	1437,2	597	1,0/26 Белый	1,0/26 Белый	1,0/26 Белый	1,0/26 Белый	
4		Дверь9	1	705	595	705	595	707	597	1,0/26 Белый	1,0/26 Белый	1,0/26 Белый	1,0/26 Белый	
28		Бок левый тумбы	1	2132,2	574	2132,2	574	2133,2	575	0,4x19 Бел	0,4x19 Бел	0,4x19 Бел	0,4x19 Бел	
43		Дно тумбы	1	599	574	599	574	600	575	0,4x19 Бел	0,4x19 Бел	0,4x19 Бел	0,4x19 Бел	
46		Верхний горизонт	1	574	565	574	565	575	566	0,4x19 Бел	0,4x19 Бел	0,4x19 Бел	0,4x19 Бел	
47		Верхний горизонт	1	574	565	574	565	575	566	0,4x19 Бел	0,4x19 Бел	0,4x19 Бел	0,4x19 Бел	
76		задняя стенка	1	305,2	565	305,2	565	306,2	566	0,4x19 Бел	0,4x19 Бел	0,4x19 Бел	0,4x19 Бел	

Спецификация на крепеж, фурнитуру, сборки

Поз	Обозн.	Наименование	Кол-во	Примечание
113		Опора куковная 1031, 150 мм, пластик, черный, Vokrato	4	
115		База для опоры 1031, пластик, черный, Vokrato	4	
116		Ручка-скоба 160	2	
120		Стяжка эксцентриксовая 15/1101	16	
124		Конфирмат 6x50	4	
125		Шкант 8x30	16	

9. Шкаф нижний - 1 шт



Спецификация на панели

Поз	Обозн.	Наименование	Кол-во	Заготовка		Деталь без облиц		Готовая деталь		Поз	Обозначение[L1]	Обозначение[L2]	Обозначение[W1]	Обозначение[W2]	Примечание
				Длина[L]	Ширина[W]	Длина	Ширина	Длина	Ширина						
9		ДверьЗ	1	705	424	705	424	707	426		1,0/26 Белый	1,0/26 Белый	1,0/26 Белый	1,0/26 Белый	
26		Фальш фасад	1	705	109	705	109	707	111		1,0/26 Белый	1,0/26 Белый	1,0/26 Белый	1,0/26 Белый	
37		Бак левый тумбы	1	693	549	693	549	694	550		0,4x19 Бел	0,4x19 Бел	0,4x19 Бел	0,4x19 Бел	
41		Бак правый тумбы	1	693	549	693	549	694	550		0,4x19 Бел	0,4x19 Бел	0,4x19 Бел	0,4x19 Бел	
62		Задняя стенка тумбы	1	677	396	677	396	678	397		0,4x19 Бел	0,4x19 Бел	0,4x19 Бел	0,4x19 Бел	
63		Дно тумбы	1	428	549	428	549	429	550		0,4x19 Бел	0,4x19 Бел	0,4x19 Бел	0,4x19 Бел	
70		Полка съемная	1	395	522,5	394	521,5	395	524		2,0x19 Бел	0,4x19 Бел	0,4x19 Бел	0,4x19 Бел	
89		Фальш фасад	1	708	109	708	109	710	111		1,0 x19 Бел	1,0 x19 Бел	1,0 x19 Бел	1,0 x19 Бел	
96		Планка	1	396	89	396	89	397	90		0,4x19 Бел	0,4x19 Бел	0,4x19 Бел	0,4x19 Бел	
97		Планка	1	396	89	396	89	397	90		0,4x19 Бел	0,4x19 Бел	0,4x19 Бел	0,4x19 Бел	

Спецификация на крепеж, фурнитуру, сборки

Поз	Обозн.	Наименование	Кол-во	Примечание
113		Опора кухонная 1031, 150 мм, пластик, черный, Volpato	4	
114		Петля накладная с доводчиком 110*	2	
115		База для опоры 1031, пластик, чёрный, Volpato	4	
116		Ручка-скоба 160	1	
119		Уголок 42x42	3	
124		Конфирмат 6x50	18	
126		Полкодержатель D5 никель	4	