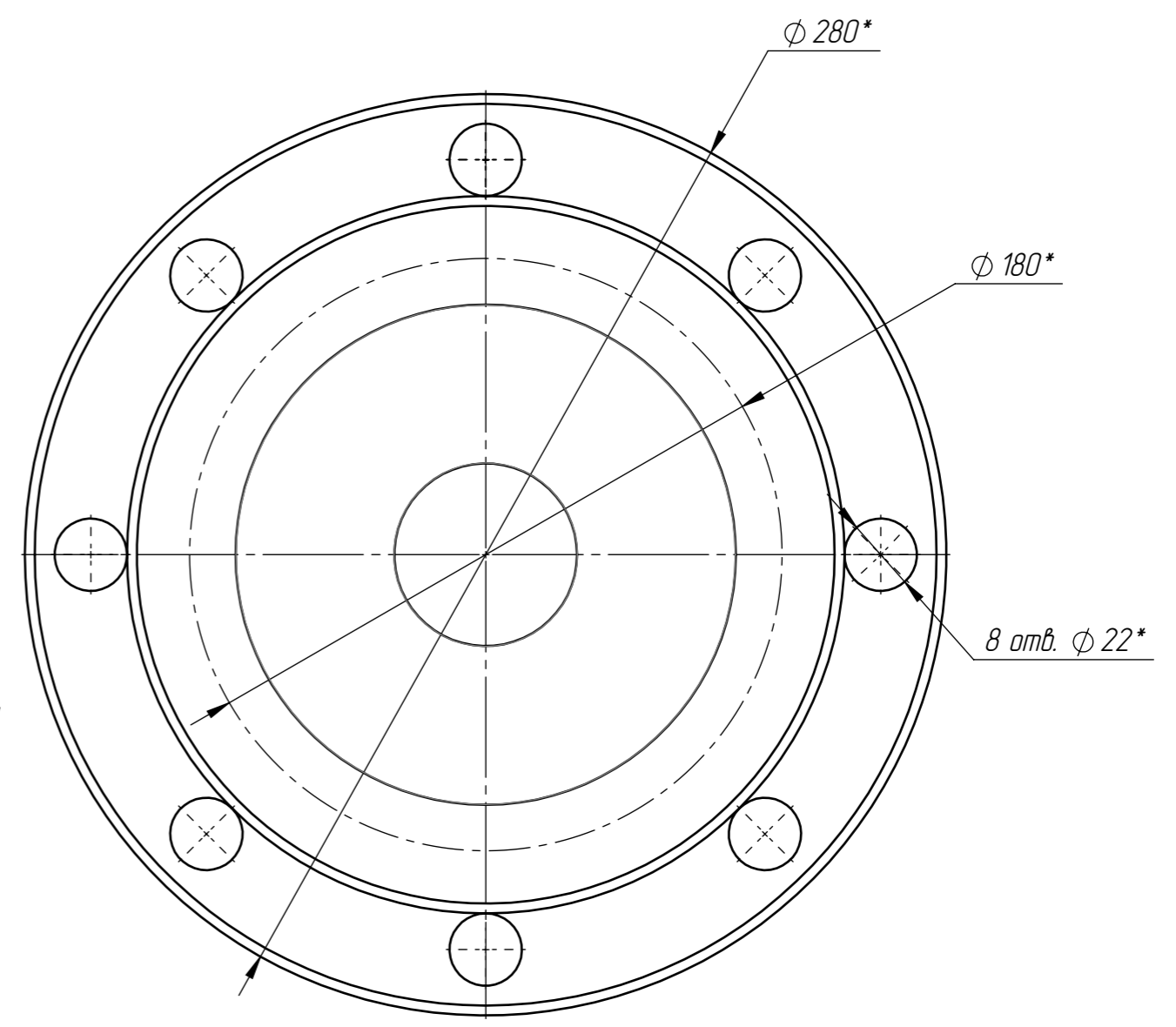
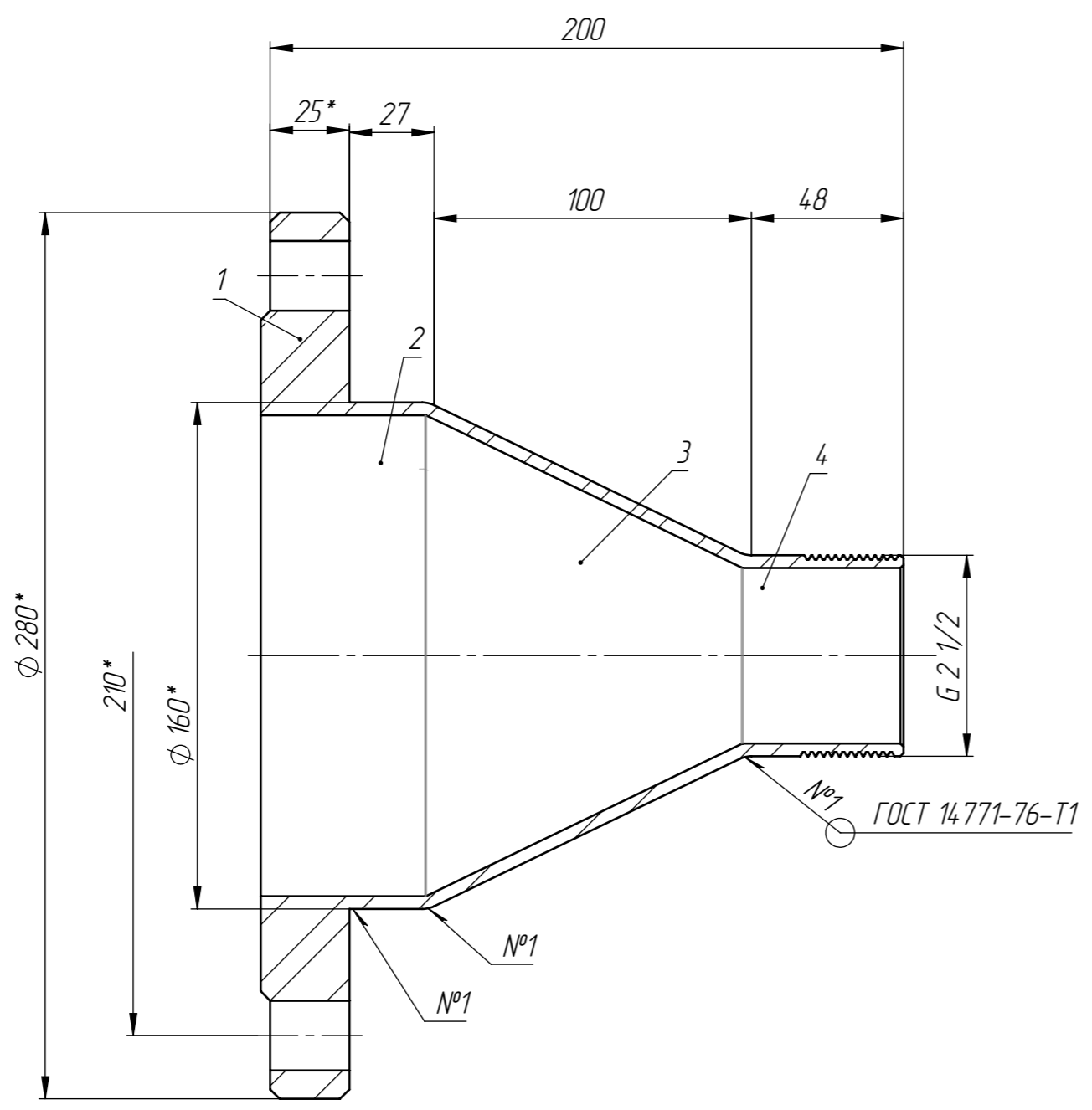


Перв. примен.
Справ. №
Подп. и дата
Инв. № дубл.
Взам. инв. №
Подп. и дата
Инв. № подл.



Примечания:
 1. * - Размеры для справок.
 2. Сварка ГОСТ 14771-76 (сварные швы зачистить).
 3. Изготовить в количестве трех штук.

№ п/п	Наименование	Ед.изм	Кол-во	Прим.
1	Фланец ДУ 150 ГОСТ 12820-80	шт	1	Aisi 304
2	Стальная труба ГОСТ 10704-91	шт	1	Aisi 304
3	Стальная переходная муфта	шт	1	Aisi 304
4	Стальная втулка с НР	шт	1	Aisi 304

					Шифр: АС-783			
					Набережные Челны			
Изм.	Лист	№ докум.	Подп.	Дата	Переходник фланцевый D160 x 2 1/2 "	Стадия	Лист	Листов
Разраб.	Айсин Т.В.					Р	Лист 1	Листов 1
Пров.	Алексеев А.А.							
Т. контр.								
Н. контр.					Сборочный чертёж	000 «Русакватехника»		
Утв.								