

ООО "КЕДР"

ПРОЕКТ
ОДНОКВАРТИРНОГО ДОМА
№ 61-51*



г. Санкт - Петербург
2014г.

УВЕДОМЛЕНИЕ

1. Данный проект не учитывает конкретных условий строительства. Строительство дома требует привязки проекта дома с учетом конкретных условий. Особенно необходимо обратить внимание на то, что для любого проекта может потребоваться корректировка конструкций фундамента и ограждающих конструкций (наружных стен) с учетом геологических особенностей Вашего участка (песок, глина, уровень грунтовых вод), а также климатического пояса.
2. Проект не включает в себя разделы по технологии строительного производства. Использование эффективных строительных технологий требует выбора строительной организации – подрядчика, имеющей опыт использования данных технологий.
3. В состав проекта не входят разделы документации по установке специализированного оборудования (камины, сауны, бассейны, джакузи, бойлеры, термоблоки, кондиционеры, лифты, лестницы и др.), которые выполняются организациями-поставщиками (по отдельной смете и под конкретный дизайн-проект).
4. Заказчик передает проект на согласование и составление сметы подрядной строительной организации.

ООО "КЕДР"

ПРОЕКТ
ОДНОКВАРТИРНОГО ДОМА
№ 61-51*

АРХИТЕКТУРНЫЕ И КОНСТРУКТИВНЫЕ РЕШЕНИЯ

Главный архитектор проекта: Маневская Е.Д.

г. Санкт - Петербург
2014г.

Ведомость рабочих чертежей основного комплекта АР.

Лист	Наименование	Примечание
1	Общие данные (начало)	
2	Общие данные (окончание)	
3	План этажа на отм. ±0.000	
4	План этажа на отм. +3.300	
5	Маркировочный план этажа на отм. ±0.000	
6	Маркировочный план этажа на отм. +3.300	
7	План кровли	
8	Разрез 1-1	
9	Разрез 2-2	
10	Разрез 3-3	
11	Разрез 4-4	
12	Фасад 1-8. Фасад А-Е	
13	Фасад 8-1. Фасад Е-А	
14	Экспликация полов	
15	Схемы элементов заполнения оконных проемов. Спецификация элементов заполнения проемов	
16	Узлы 1, 2, 3	
17	Фрагменты плана 1, 2	
18	Вентиляционный канал ВК-1	
19	Вентиляционный канал ВК-2	
20	Вентиляционный канал ВК-3	
21	Вентиляционный канал ВК-4	

Рабочая документация выполнена в соответствии с действующими нормами и правилами, и предусматривает мероприятия, обеспечивающие пожарную безопасность при эксплуатации здания при соблюдении их заказчиком и подрядчиком.

✓ Главный архитектор проекта Маневская Е.Д.

Ведомость основных комплектов рабочих чертежей.

Обозначение	Наименование	Примечание
АР	Архитектурные решения	
КЖ	Конструкции железобетонные	
КД	Конструкции деревянные	

Основные технико-экономические показатели*.

1. Площадь застройки - 145,48 м²
2. Жилая площадь дома - 76,49 м²
3. Общая площадь дома - 155,04+33,11(2 террасы и балкон) м²
4. Строительный объем - 800 м³
5. Площадь кровли - 210,0 м²

* СНиП 2.08.01-89* (Приложение 2)

Расход материалов:

1. Газобетонные блоки δ=400мм (γ не менее 500 кг/м³) - 155,4 м³
2. Газобетонные блоки δ=250мм (γ не менее 500 кг/м³) - 2,3 м³
3. Газобетонные блоки δ=150мм (γ не менее 500 кг/м³) - 7,7 м³
4. Лицевой керамический кирпич марки М150 - 35,0 м³
5. Полнотелый керамический кирпич марки М150 - 14,0 м³
6. Отделочный камань - 95,0 м²

Примечание:

1. Без штампа к производству работ технадзора заказчика данный комплект чертежей не имеет силы и может использоваться только для подготовительных работ.

Согласованно
Взам. инв. N
Подпись и дата
Инв. N Подл.

						61-51* / АР			
Изм.	Кол.	Лист	№ док.	Подпись	Дата				
ГАП		Маневская		<i>МД</i>		Индивидуальный жилой дом	Стадия	Лист	Листов
Автор		Захаров					РП	1	21
Архитектор		Четина		<i>СЧ</i>	09.14				
						Общие данные (начало)	ООО "КЕДР" т. (812)740-7851		

Общие данные

Общая часть.

- Рабочие чертежи марки АР разработаны на основании требований глав СНиП:
- СНиП 21-01-97* "Пожарная безопасность зданий и сооружений";
 - СП55.13330.2011 "Дома жилые многоквартирные. Актуализированная редакция СНиП 31-02-2001"
 - СНиП II-22-81 "Каменные и армокаменные конструкции";
 - Пособие по производству каменных и армокаменных конструкций;
 - Рекомендации по применению стеновых блоков;
 - Инструкция по установке металлочерепицы;
 - Инструкция по применению изоляционных пленок в конструкциях скатных крыш;
 - Инструкция по применению эффективных минераловатных утеплителей.

Место расположения

Область строительства – климатические условия России с ГСОП до 5000°Ссут.

Пожарно-техническая классификация

- Степень огнестойкости – III класс
- Класс конструктивной пожарной опасности здания – С1.
- Класс функциональной пожарной опасности здания – Ф 1,4

Архитектурно-строительная часть.

Архитектурно-планировочное решение.

1. Дом двухэтажный с чердачной кровлей.
2. На первом этаже расположены – тамбур, прихожая, гардеробная, гостиная, кухня-столовая, гостевая, бойлерная, санузел, 2 террасы.
3. На втором этаже – холл, 3 спальни, санузел, гардеробная, ванная комната, балкон.
4. Высота помещений первого этажа – 3.05м
5. Высота помещений второго этажа – 3.00м.
6. За относительную отметку 0,000 принимается отметка чистого пола 1-го этажа жилой части дома. Отношение к абсолютной отметке определять в соответствии с топографическим планом.
7. Наружная отделка здания:
 - цоколь облицевать искусственным или натуральным камнем,
 - отделку стен выполнить лицевым кирпичем.
 - ограждение террасы и балкона выполнить по индивидуальному проекту
 - Цветовое решение материалов отделки фасадов определяется заказчиком.

Внутренняя отделка здания:

- Внутренняя отделка осуществляется в соответствии с регламентируемыми нормами по дизайн-проекту, который разрабатывается отдельно и основывается на пожеланиях заказчика.
- В соответствии с "Законом о сертификации" РФ все, указанные в рабочих чертежах изделия и материалы должны быть сертифицированы в отношении гигиенической и пожарной безопасности и на соответствие государственным стандартам.
- Устройство полов следует производить только после завершения всех монтажных работ по проводке инженерных коммуникаций.
- В помещениях сан.узлов предусмотреть дверные заполнения проемов со встроенными вентрешетками в нижней части дверного полотна.
- Дверные блоки во входных проемах должны иметь приспособления для самозакрывания.

Конструктивные решения.

1. Фундамент – ленточный монолитный ж/б
2. Наружные стены опираются на фундамент.
3. Наружные несущие стены выполнены многослойными. Газобетонные блоки $\delta=400\text{мм}$ (γ не менее 500 кг/м^3) на тонкослойном клеевом составе с отделкой лицевым кирпичом $\delta=120\text{ мм}$
4. Внутренние несущие стены $\delta=400\text{мм}$ выполнены из газобетонных блоков (γ не менее 500 кг/м^3) на тонкослойном клеевом составе.
5. Кладку из газобетонных блоков армировать стержнями А-IIIØ8 через каждые 3 ряда кладки.
6. Перегородки $\delta=150\text{мм}$, $\delta=250\text{мм}$ выполнить из газобетонных блоков.
7. Кладку вентканалов и дымоходов выполнять из полнотелого керамического кирпича марки М150, через каждые 5 рядов армировать кладочной сеткой. В дымовых каналах устраивается короб из нержавеющей стали, который изолируется огнеупорным теплоизоляционным материалом.
8. Переемы над дверными и оконными проемами монолитные и сборные ж/б. В наружных стенах переемы утеплить
9. Перекрытия этажей – монолитные ж/б.
10. Чердачное перекрытие утеплить, в качестве утеплителя использовать плиты полужесткие минераловатные $t=200\text{мм}$ ($\lambda \leq 0,045\text{ Вт/м}^\circ\text{С}$, $W_{об} \leq 1,5\%$, $\mu \leq 0,32\text{ мг/мчПа}$).
11. Кровля чердачная с наружным водостоком.
12. Покрытие кровли – металлочерепица по обрешетке и деревянным стропилам.
13. Междуэтажная лестница – деревянная, выполняется по индивидуальному проекту.
14. По периметру здания устраивается отмостка с асфальто-бетонным покрытием шириной 1000мм.
15. Все деревянные конструкции обрабатываются огнезащитным составом.
16. Антикоррозийная защита выполняется в соответствии со СНиП 3.03.04-85.
17. Герметизация стыков ограждающих конструкций в помещениях выполняется в соответствии со СНиП 3.03-01-87.

Инженерное оборудование.

1. Отопление – от индивидуального отопительного котла.
2. Водоснабжение – холодное от местной сети или от скважины, горячее через бойлер.
3. Канализация – в местную сеть или в локальные очистные сооружения.
4. Электроснабжение – от местной сети.

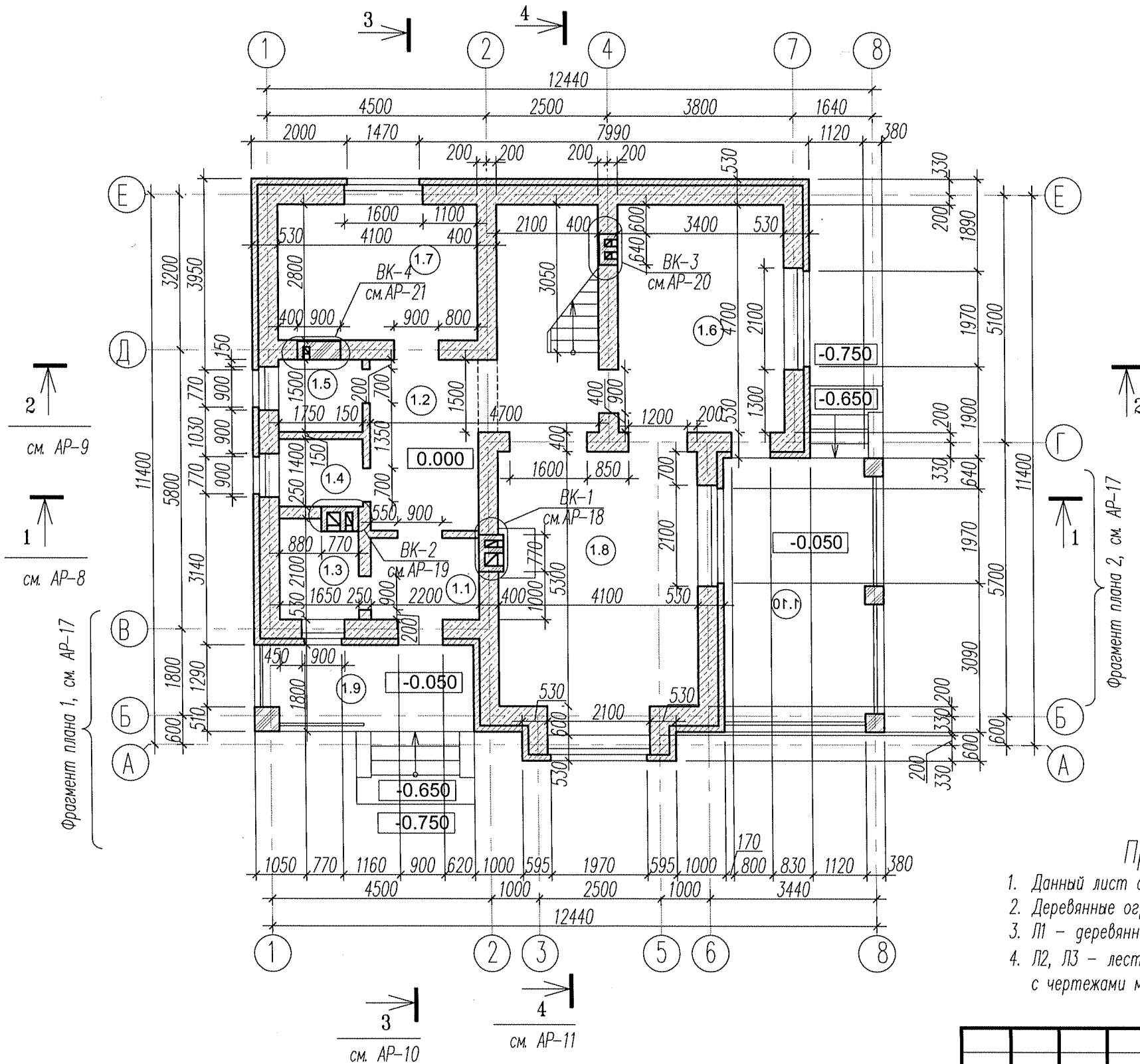
Примечание:

Проект разработан для производства работ в летнее время. В зимний период работы должны вестись согласно указаниям СНиП 2-22-81 (Состав мероприятий предусматривается при разработке производства работ).

Согласованно	
Взам. инв.Н	
Подпись и дата	
Инв.Н Подл.	

						61-51* / АР			
Изм.	Кол.	Лист	№ док.	Подпись	Дата				
1		1		Маневская	09.14	Индивидуальный жилой дом	Стадия	Лист	Листов
				Захаров			РП	2	21
				Четина			000 "КЕДР" т. (812)740-7851		

План этажа на отм. 0.000



Экспликация помещений

№ п/п	Наименование	Площ. м. кв.
1.1	Гамбур	3,74
1.2	Прихожая	18,28
1.3	Бойлерная	3,26
1.4	Гардеробная	2,45
1.5	Сан.узел	2,62
1.6	Кухня-столовая	15,98
1.7	Гостевая	11,48
1.8	Гостиная	23,00
	Всего	80,81
1.9	Терраса	7,83
1.10	Терраса	18,08
	Итого	106,72

Примечания:

1. Данный лист см. совместно с л. АР-5
2. Деревянные ограждения выполняются по индивидуальному проекту.
3. Л1 - деревянная лестница с отм. ±0.000 на отм. +3.300, 20 ступеней h=165мм.
4. Л2, Л3 - лестница монолитная ж/б с отм. -0.750 на отм. -0.050, 4 ступени h=150мм, см. совместно с чертежами марки КЖ

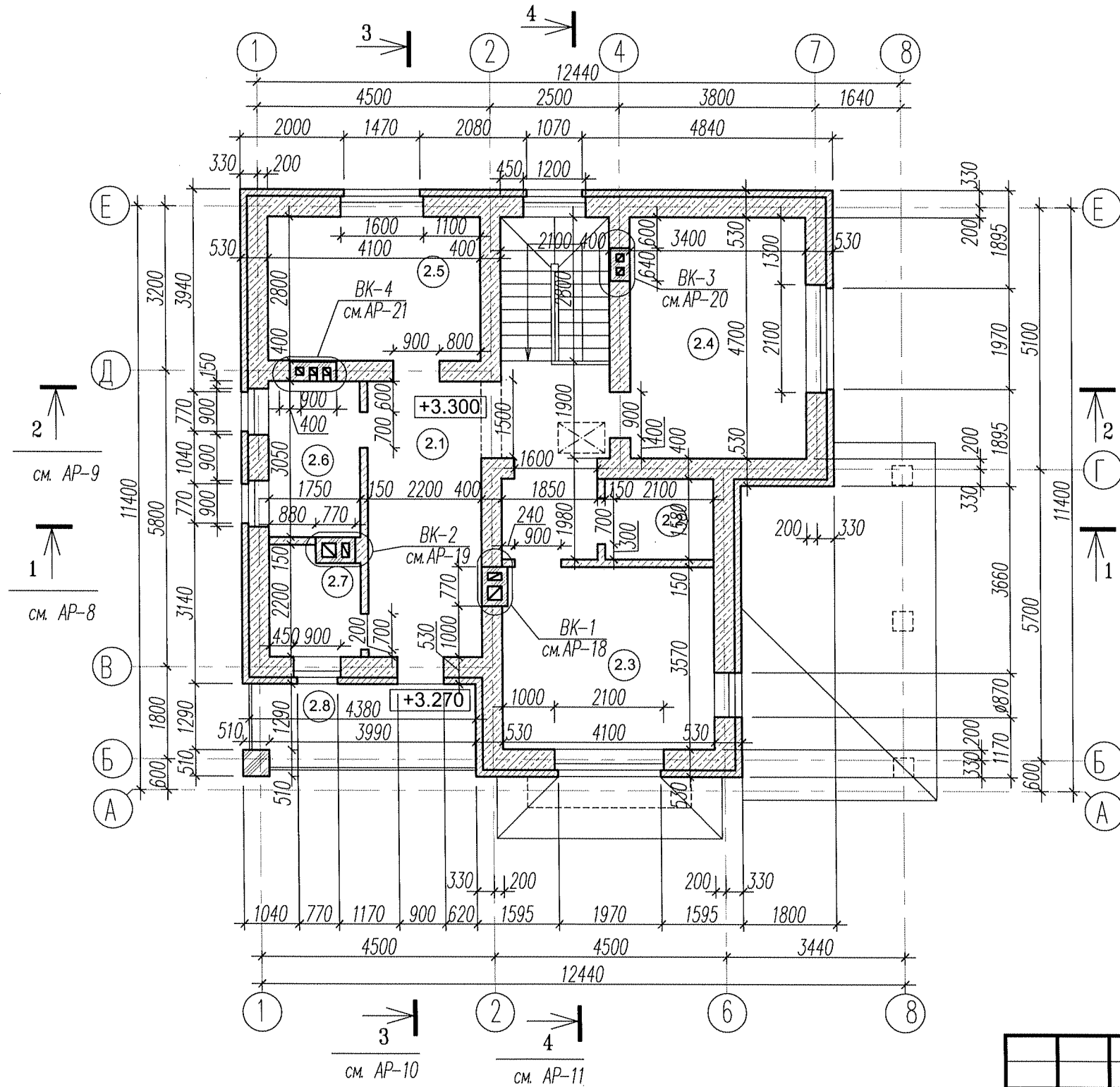
Условные обозначения

- Газобетонные блоки (γ не менее 500 кг/м³)
- Лицевой керамический кирпич марки М150
- Кладка из полнотелого керамического кирпича марки М150
- (1.1) Номер помещения по экспликации

Согласованно	
Взам. инв.Н	
Подпись и дата	
Инв.Н Подл.	

						61-51* / АР			
Изм.	Кол.	Лист	№ док.	Подпись	Дата				
ГАП		Маневская				Индивидуальный жилой дом	Стадия	Лист	Листов
Автор		Захаров					РП	3	21
Архитектор		Четина			09.14				
						План этажа на отм. 0.000	ООО "КЕДР" т. (812)740-7851		

План этажа на отм. +3.300



Экспликация помещений

№ п/п	Наименование	Площ. м. кв.
2.1	Холл	20,03
2.2	Гардеробная	3,31
2.3	Спальня	14,55
2.4	Спальня	15,98
2.5	Спальня	11,48
2.6	Ванная комната	5,34
2.7	Сан. узел	3,54
	Итого	74,23
2.8	Балкон	7,20
	Итого	81,43

Примечания:

1. Данный лист см. совместно с л. АР-6
2. Деревянные ограждения выполняются по индивидуальному проекту.
3. Л1 - деревянная лестница с отм. ±0.000 на отм. +3.300, 20 ступеней h=165мм

Условные обозначения

- Газобетонные блоки (γ не менее 500 кг/м³)
- Лицевой керамический кирпич марки М150
- Кладка из полнотелого керамического кирпича марки М150
- (1.1) Номер помещения по экспликации

						61-51* / АР			
Изм.	Кол.	Лист	№ док	Подпись	Дата				
ГАП		Маневская				Индивидуальный жилой дом	Стадия	Лист	Листов
Автор		Захаров					РП	4	21
Архитектор		Четина			09.14				
План этажа на отм. +3.300							ООО "КЕДР" т. (812)740-7851		

Копировал

Формат А3

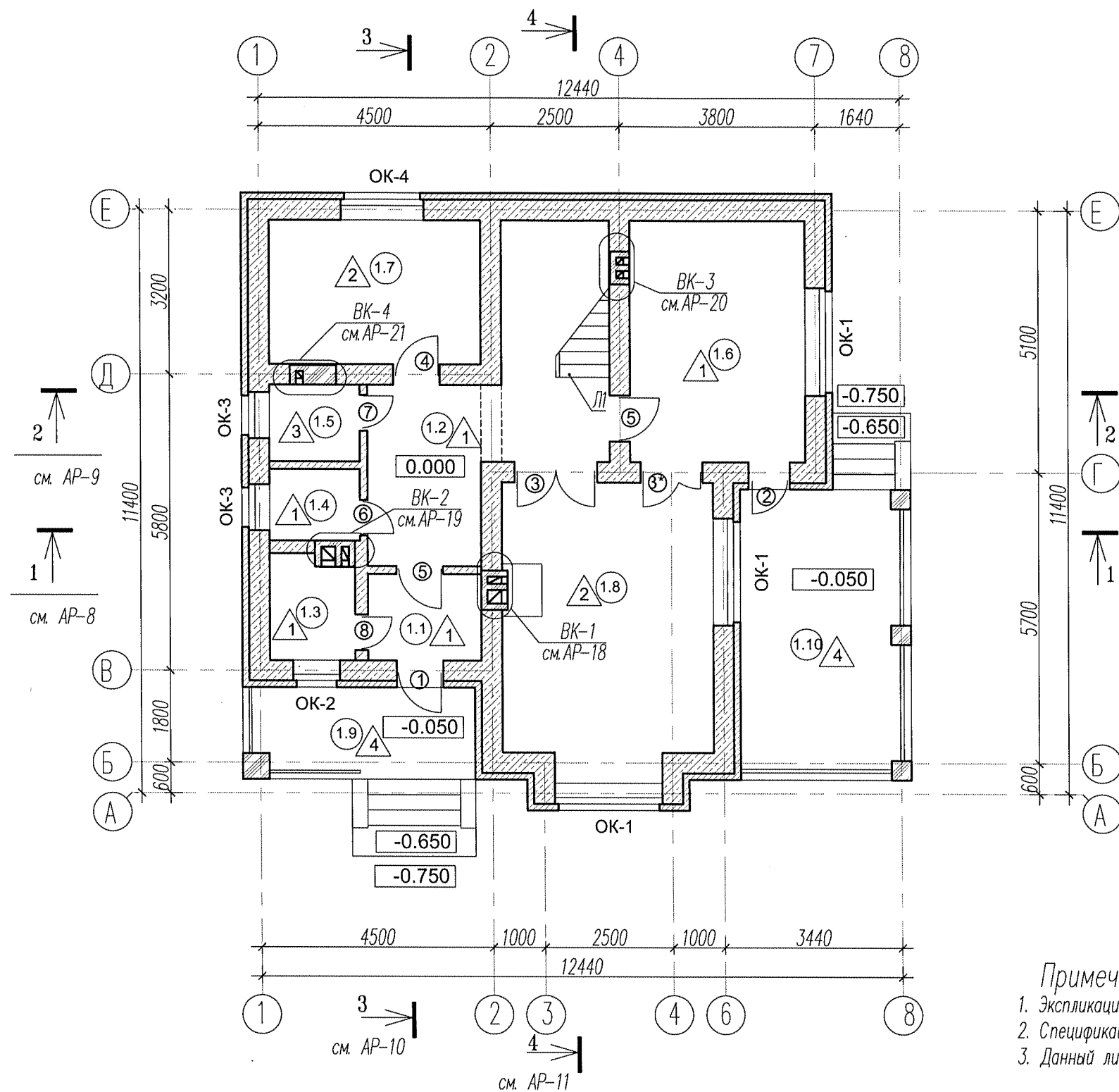
Согласованно

Взам. инв. N

Подпись и дата

Инв. N Подл.

Маркировочный план этажа на отм. 0.000



Условные обозначения

- Газобетонные блоки (γ не менее 500 кг/м³)
- Кладка из полнотелого керамического кирпича марки М150
- Лицевой керамический кирпич марки М150
- ОК-5 Марка окна по проекту
- 5 Марка двери по проекту
- 4 Тип пола по проекту
- 1.1 Номер помещения по экспликации

Л1 - деревянная лестница с отм. ± 0.000 на отм. +3.300, 20 ступеней $h=165$ мм.
 Л2, Л3 - лестница монолитная ж/б с отм. -0.750 на отм. -0.050, 4 ступени $h=150$ мм, см. совместно с чертежами марки КЖ

Экспликация помещений

№ п/п	Наименование	Площ. м. кв.
1.1	Гамбур	3,74
1.2	Прихожая	18,28
1.3	Бойлерная	3,26
1.4	Гардеробная	2,45
1.5	Сан. узел	2,62
1.6	Кухня-столовая	15,98
1.7	Гостевая	11,48
1.8	Гостиная	23,00
	Всего	80,81
1.9	Терраса	7,83
1.10	Терраса	18,08
	Итого	106,72

Ведомость проемов дверей

Марка, поз.	Размер проема, мм
6, 7	700 x 2100
1, 4, 5, 8	900 x 2100
3*	1200 x 2400
3	1600 x 2400
2	800 x 2100

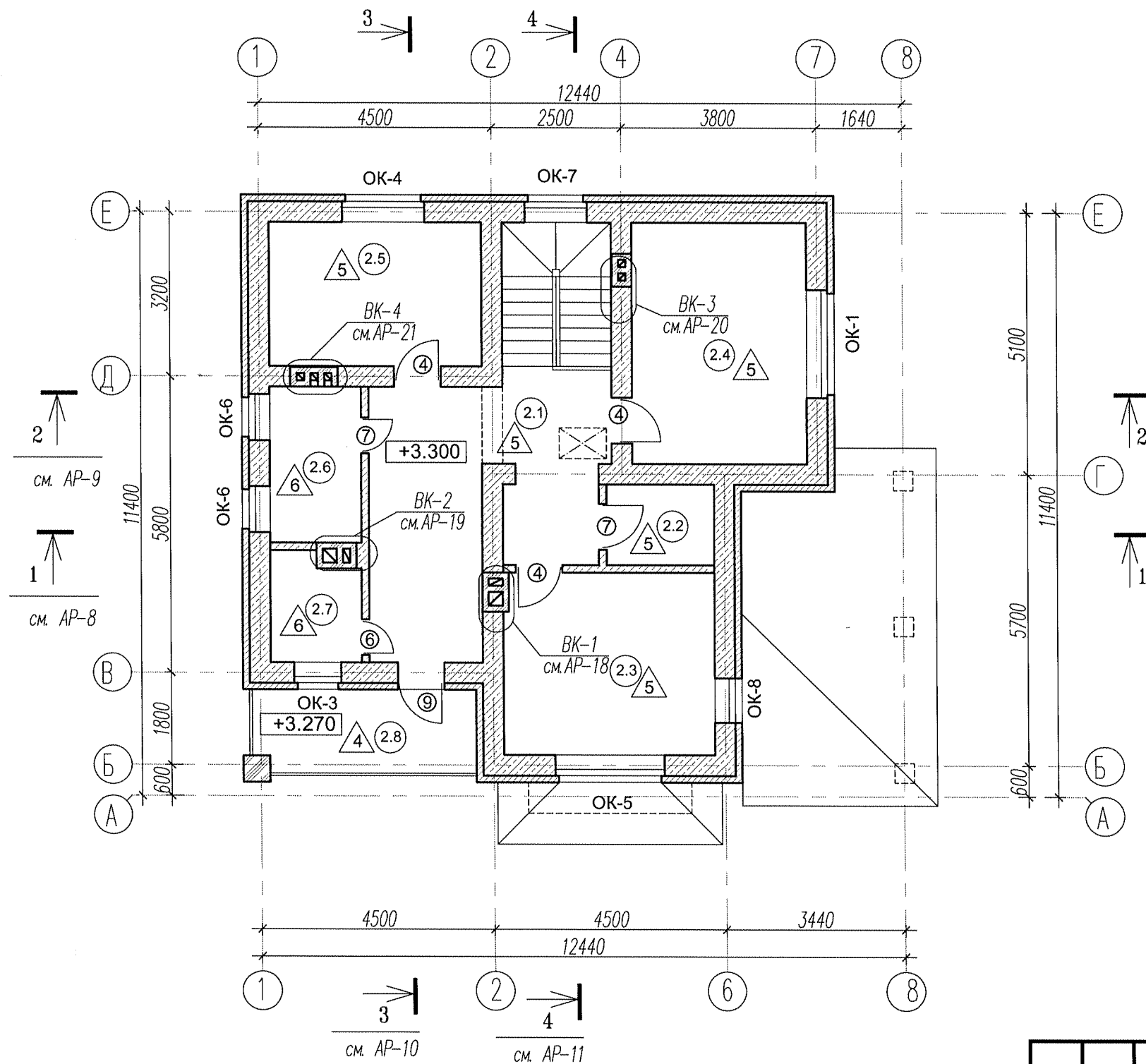
Примечания

1. Экспликацию полов см. лист АР-14.
2. Спецификацию элементов заполнения проемов см. лист АР-15.
3. Данный лист рассматривать совместно с листом АР-3.

						61-51* / АР			
Изм.	Кол.	Лист	№ док.	Подпись	Дата				
ГАП		Маневская				Индивидуальный жилой дом	Стадия	Лист	Листов
Автор		Захаров					РП	5	21
Архитектор		Четина			09.14				
Маркировочный план этажа на отм. 0.000							ООО "КЕДР" т. (812)740-7851		

Инв.№ Подл. Подпись и дата Взам. инв.№.N Согласованно

Маркировочный план этажа на отм. +3.300



Экспликация помещений

№ п/п	Наименование	Площ. м. кв.
2.1	Холл	20,03
2.2	Гардеробная	3,31
2.3	Спальня	14,55
2.4	Спальня	15,98
2.5	Спальня	11,48
2.6	Ванная комната	5,34
2.7	Сан. узел	3,54
	Итого	74,23
2.8	Балкон	7,20
	Итого	81,43

Ведомость проемов дверей

Марка, поз	Размер проема, мм
6, 7	700 x 2100
4, 9	900 x 2100

Примечания

1. Экспликацию полов см. лист АР-14.
2. Спецификацию элементов заполнения проемов см. лист АР-15.
3. Данный лист рассматривать совместно с листом АР-4.

Условные обозначения

- Газобетонные блоки (γ не менее 500 кг/м³)
- Кладка из полнотелого керамического кирпича марки М150
- Лицевой керамический кирпич марки М150
- ОК-5 Марка окна по проекту
- 5 Марка двери по проекту
- 4 Тип пола по проекту
- 1.1 Номер помещения по экспликации

л1 - деревянная лестница с отм. ±0.000 на отм. +3.300, 20 ступеней h=165мм.

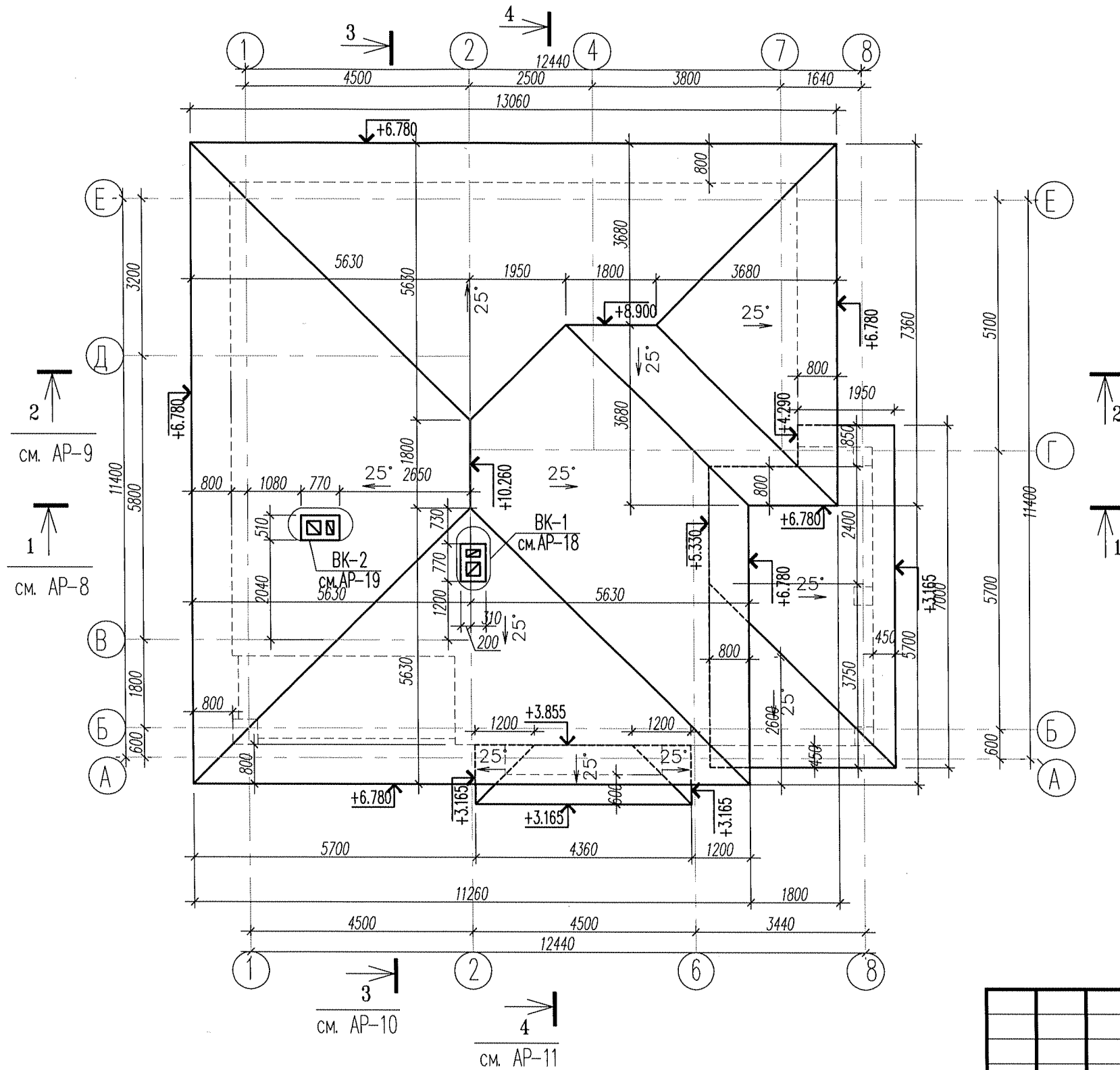
Согласованно
Взам. инв. N
Подпись и дата
Инв. N Подл.

						61-51* / АР			
Изм.	Кол.	Лист	№ док.	Подпись	Дата				
ГАП		Маневская				Индивидуальный жилой дом	Стадия	Лист	Листов
Автор		Захаров					РП	6	21
Архитектор		Четина			09.14				
Маркировочный план этажа на отм. +3.300							ООО "КЕДР" т. (812)740-7851		

Копировал

Формат А3

План кровли



Примечание

1. Данный лист рассматривать совместно с чертежами комплекта КД

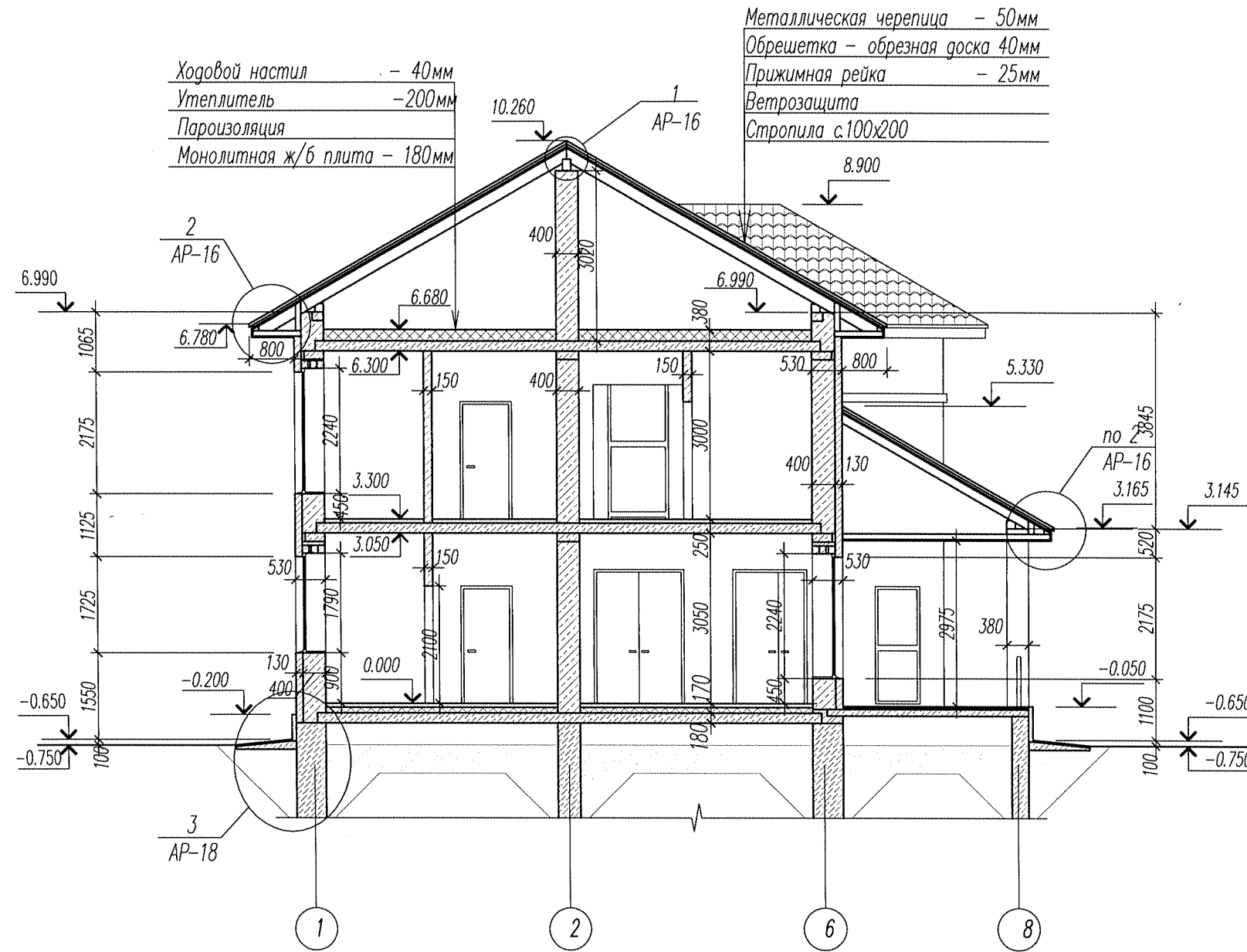
Согласованно	
Взам. инв. N	
Подпись и дата	
Инв. N Подл.	

						61-51* / AP			
Изм.	Кол.	Лист	№ док.	Подпись	Дата				
ГАП		Маневская		<i>[Signature]</i>		Индивидуальный жилой дом	Стадия	Лист	Листов
Автор		Захаров		<i>[Signature]</i>			РП	7	21
Архитектор		Четина		<i>[Signature]</i>	09.14				
						План кровли	ООО "КЕДР" т. (812)740-7851		

Копировал

Формат А3

Разрез 1 - 1



Условные обозначения

- Кладка из газобетонных блоков
- Кладка из пустотелого керамического кирпича марки М100
- Лицевой керамический кирпич марки М150
- Конструкции монолитные ж/б
- Утеплитель ($\lambda \leq 0,045 \text{ Вт/м}^{\circ}\text{С}$, $W_{об} \leq 1,5\%$, $\mu \leq 0,32 \text{ мг/м}^2\text{Па}$)

Примечания:

1. Конструкции кровли см. совместно с чертежами марки КД
2. Конструкции монолитные и сборные ж/б см. совместно с чертежами марки КЖ

						61-51* / AP		
Изм.	Кол.	Лист	№ док	Подпись	Дата			
ГАП		Маневская				Индивидуальный жилой дом		
Автор		Захаров						
Архитектор		Четина			09.14			
						Стадия	Лист	Листов
						РП	8	21
						000 "КЕДР" т. (812)740-7851		

Разрез 1-1

Копировал

Формат А3

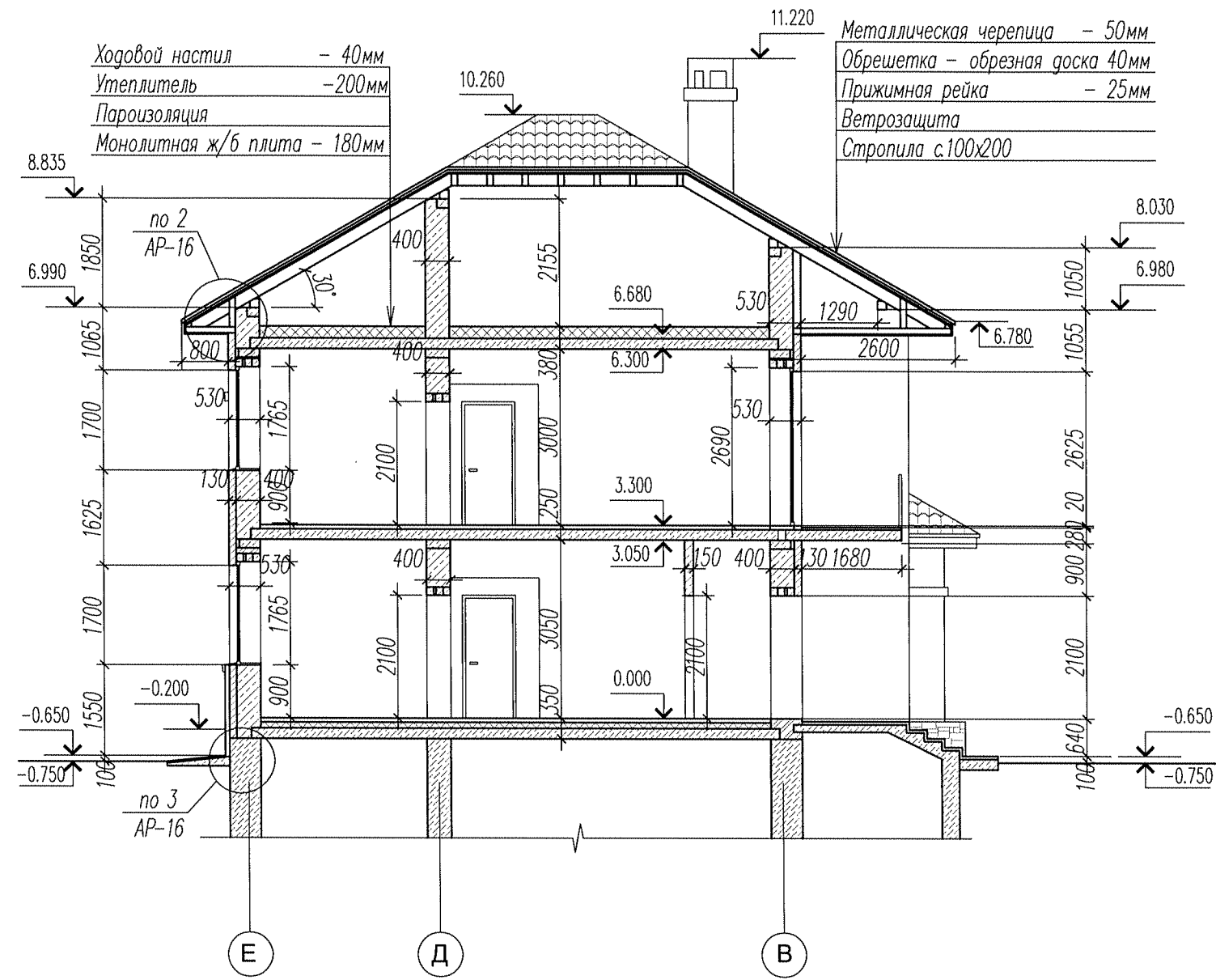
Согласованно

Взам. инв. N

Подпись и дата

Инв. N Подл.

Разрез 3 - 3



Условные обозначения

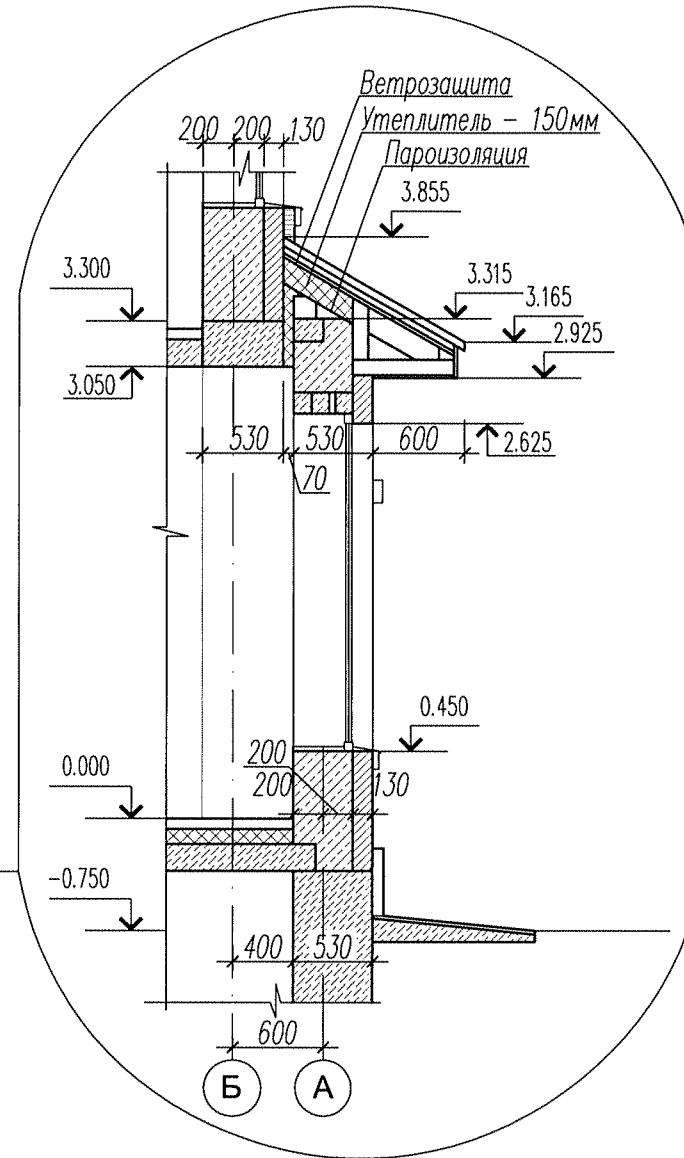
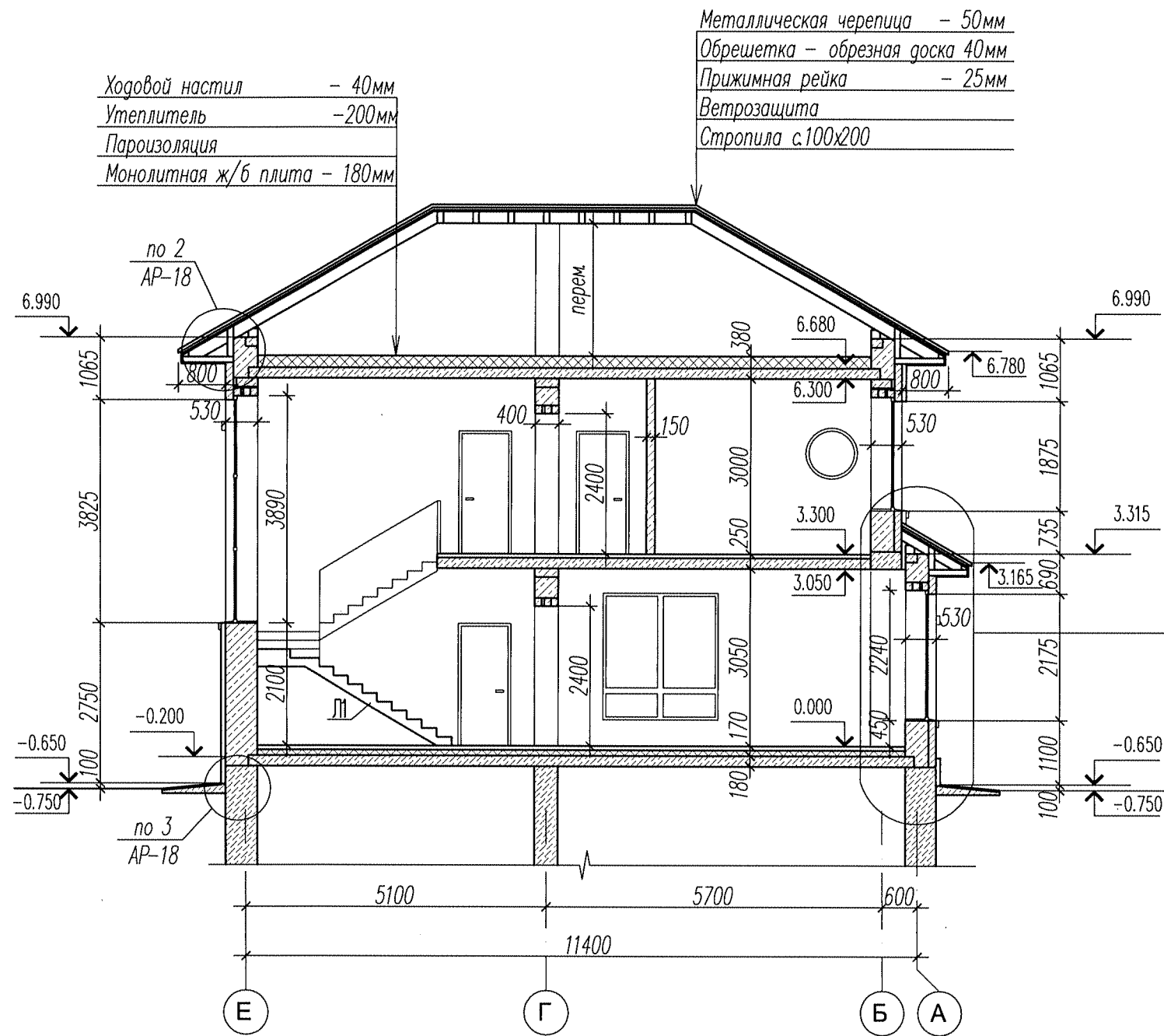
- Кладка из газобетонных блоков
- Кладка из пустотелого керамического кирпича марки М100
- Лицевой керамический кирпич марки М150
- Конструкции монолитные ж/б
- Утеплитель ($\lambda \leq 0,045 \text{ Вт/м}^\circ\text{С}$, $W_{об} \leq 1,5\%$, $\mu \leq 0,32 \text{ мг/м}^2\text{Па}$)

Примечания:

1. Конструкции кровли см. совместно с чертежами марки КД
2. Конструкции монолитные и сборные ж/б см. совместно с чертежами марки КЖ

						61-51* / AP			
Изм.	Кол.	Лист	№ док.	Подпись	Дата				
ГАП		Маневская				Индивидуальный жилой дом	Стадия	Лист	Листов
Автор		Захаров					РП	10	21
Архитектор		Четина			09.14				
Разрез 3-3							ООО "КЕДР" т. (812)740-7851		

Разрез 4 - 4



Условные обозначения

- Кладка из газобетонных блоков
- Кладка из пустотелого керамического кирпича марки М100
- Лицевой керамический кирпич марки М150
- Конструкции монолитные ж/б
- Утеплитель ($\lambda \leq 0,045 \text{ Вт/м}^\circ\text{С}$, $\text{Воб.} \leq 1,5\%$, $\mu \leq 0,32 \text{ мг/м}^2\text{Па}$)

Примечания:

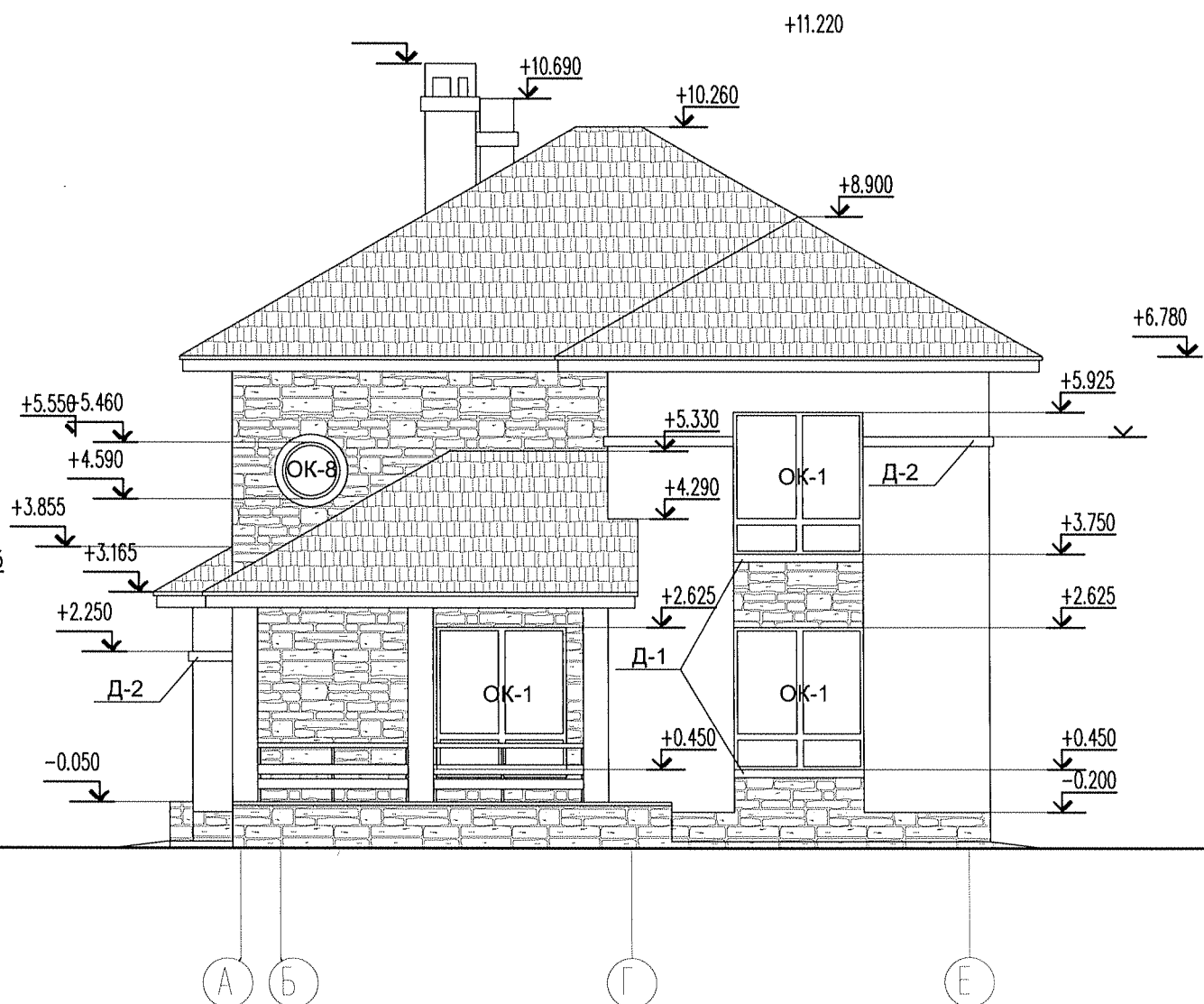
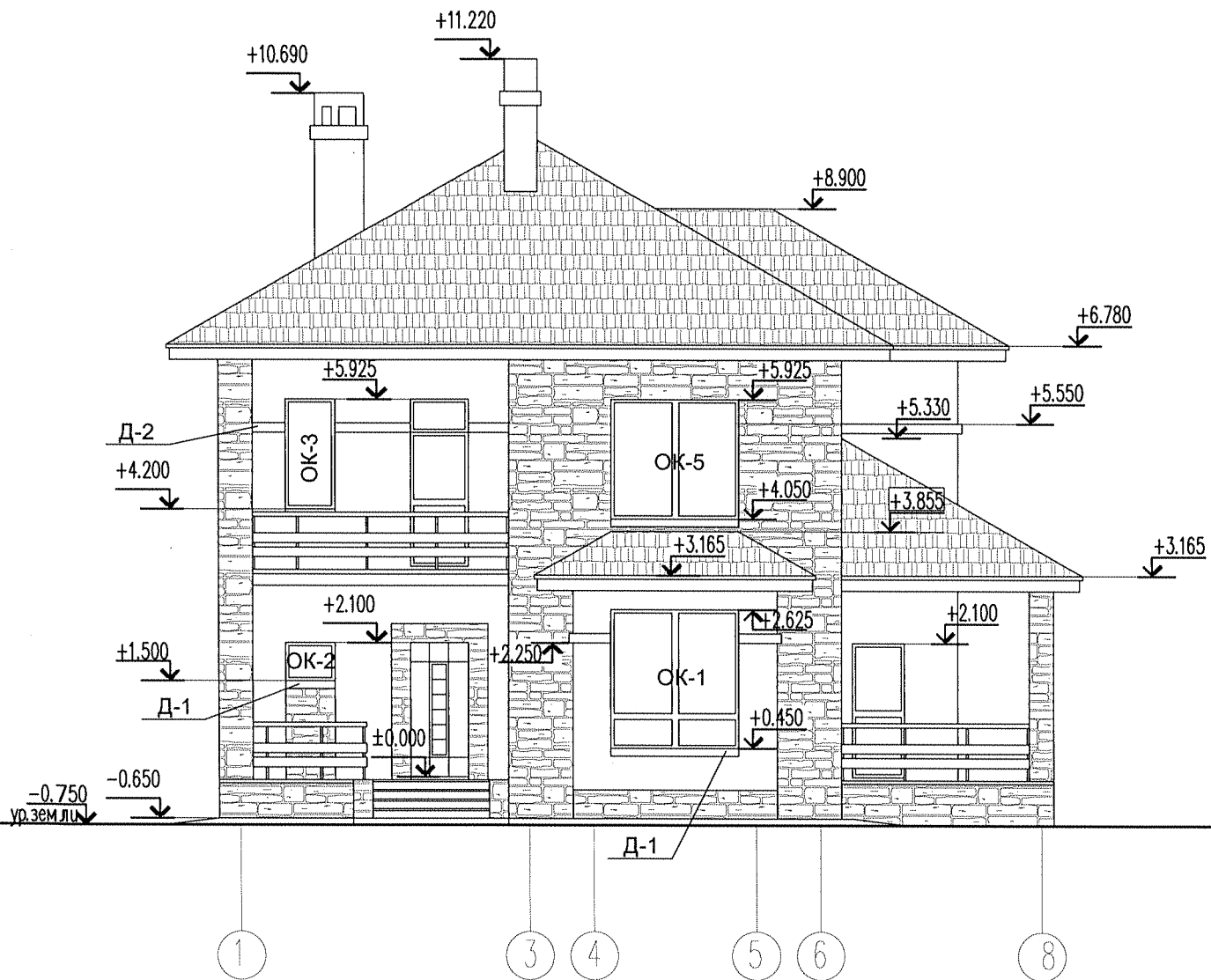
1. Конструкции кровли см. совместно с чертежами марки КД
2. Конструкции монолитные и сборные ж/б см. совместно с чертежами марки КЖ
3. Деревянная лестница выполняется по индивидуальному проекту.

						61-51* / AP					
Изм.	Кол.	Лист	№ док	Подпись	Дата	Индивидуальный жилой дом					
1	1	1	1	Маневская					Стадия	Лист	Листов
				Захаров					РП	11	21
				Четина	09.14						
						Разрез 4-4					
						ООО "КЕДР" т. (812)740-7851					

Инв.№ Подл. Подпись и дата Взам. инв.№ Согласованно



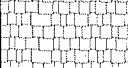
Фасад 1 - 8

Фасад А - Е



Согласованно
Взам. инв. N
Подпись и дата
Инв. N Подл.

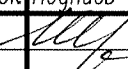
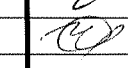
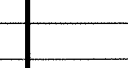
Условные обозначения

-  Облицовка искусственным камнем
-  Декоративная штукатурка
-  Металлочерепица

ОК-5 Марка окна по проекту, см. АР-15

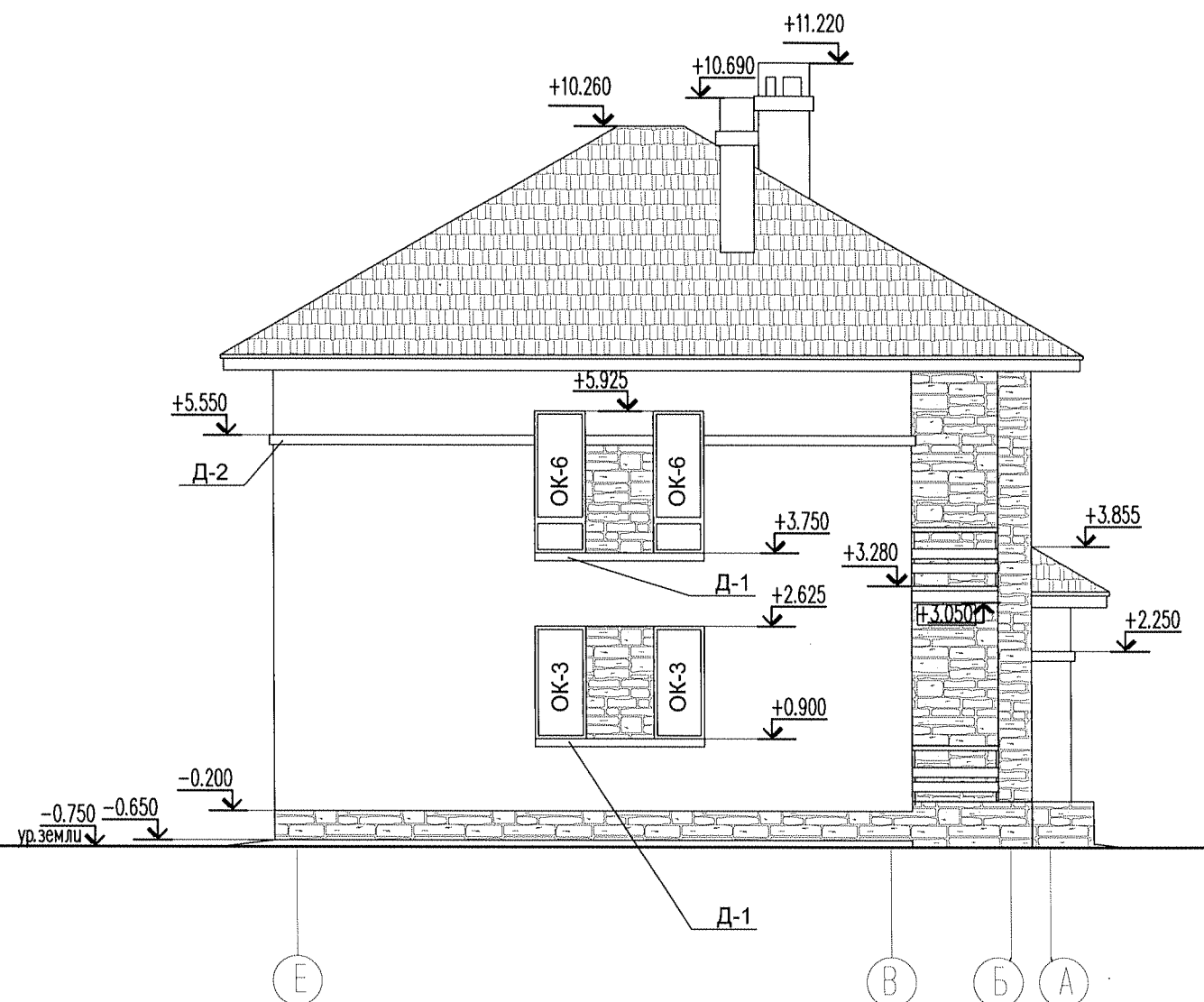
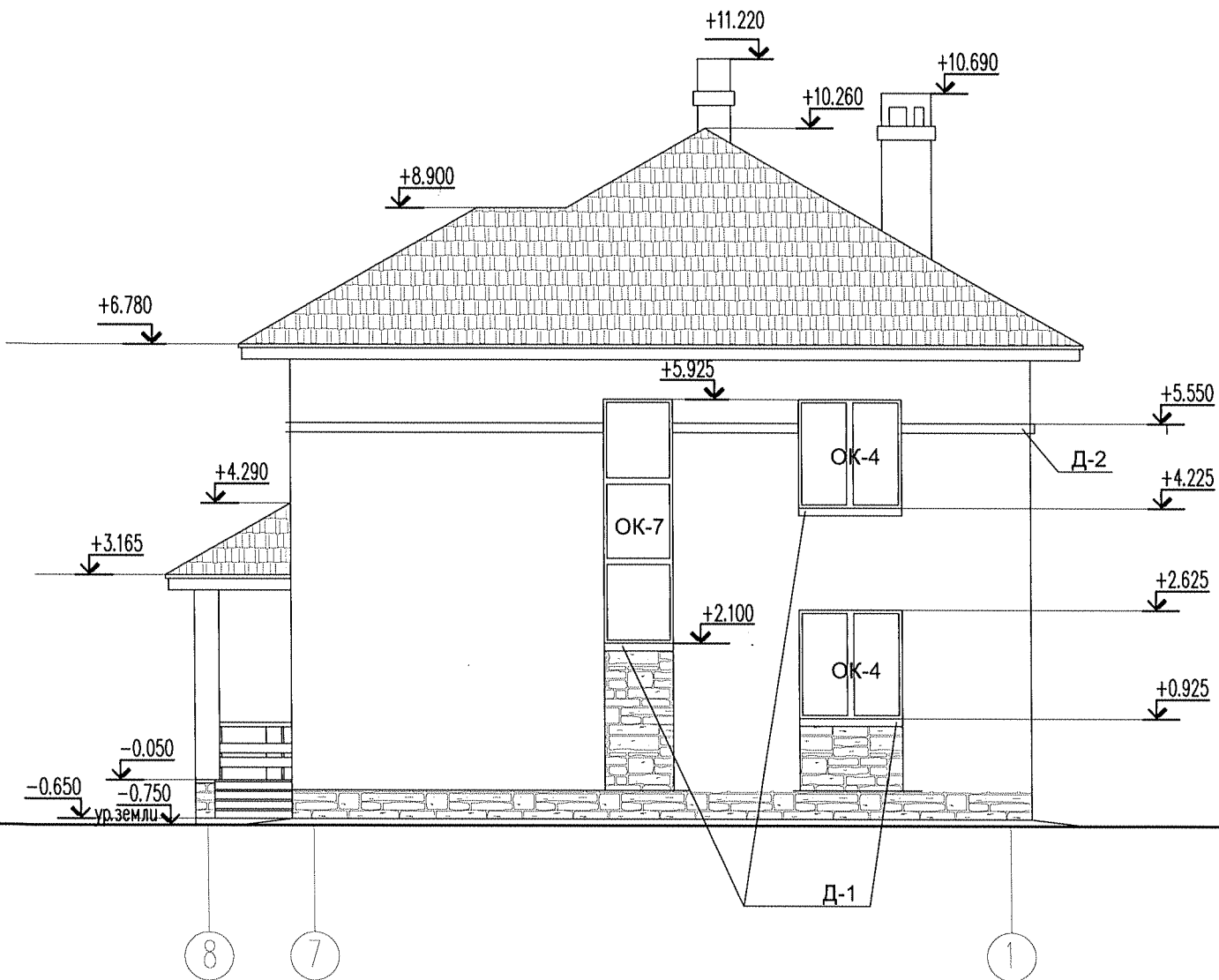
Примечание

1. Цветовое решение материалов отделки фасадов - на усмотрение заказчика.

						61-51* / АР				
Изм.	Кол.	Лист	№ док.	Подпись	Дата					
ГАП		Маневская				Индивидуальный жилой дом	Стадия	Лист	Листов	
Автор		Захаров					РП	12	21	
Архитектор		Четина			09.14					
						Фасад 1 - 8, Фасад А - Е		ООО "КЕДР" т. (812)740-7851		




Фасад 8 - 1

Фасад E - A



Согласованно
Взам. инв. N
Подпись и дата
Инв. N Подл.

Условные обозначения

-  Облицовка искусственным камнем
-  Декоративная штукатурка
-  Металлочерепица

ОК-5 Марка окна по проекту, см. АР-15

Примечание

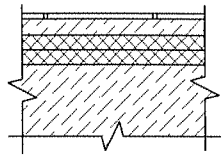
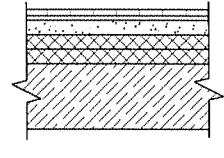
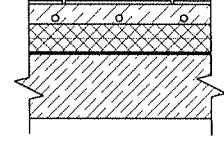
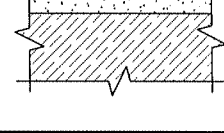
1. Цветовое решение материалов отделки фасадов – на усмотрение заказчика.

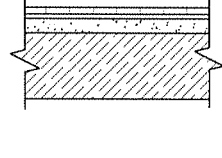
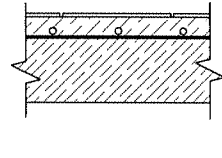
						61-51* / AP				
Изм.	Кол.	Лист	№ док.	Подпись	Дата	Индивидуальный жилой дом		Стадия	Лист	Листов
								РП	13	21
ГАП				Маневская						
Автор				Захаров						
Архитектор				Четина	09.14	Фасад 8 - 1, Фасад E - A		ООО "КЕДР" т. (812)740-7851		

Копировал

Формат А3

Экспликация полов

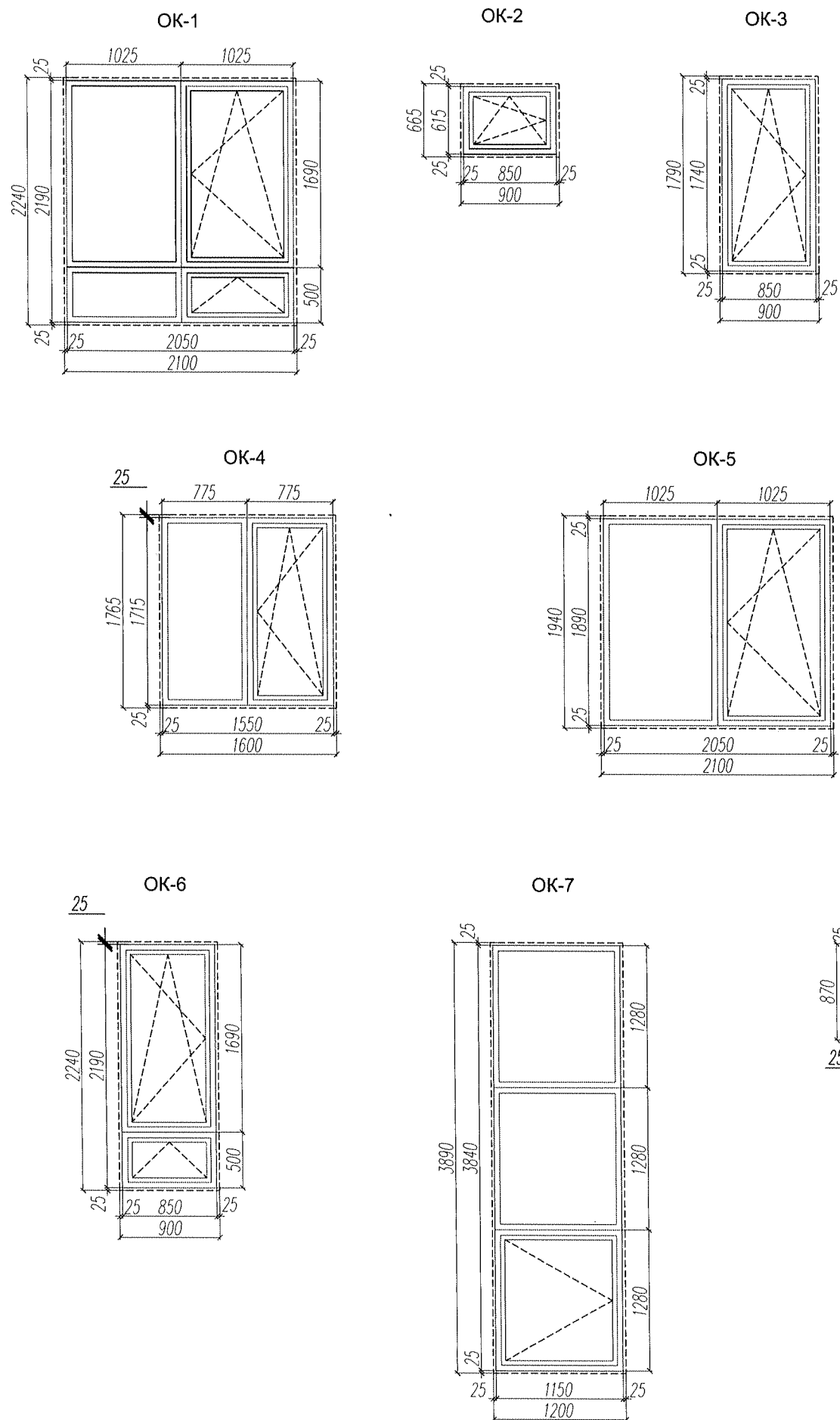
Номер помещения	Тип пола	Схема пола или тип пола по серии	Данные элементов пола (наименование, толщина, основание и др.), мм	Площадь, м ²
1	2	3	4	5
1.1, 1.2, 1.3, 1.4, 1.6	1		Плитка керамическая - 10мм Стяжка из бетона класса В 7,5 - 60мм Экструдированный пенополистирол в два слоя по 50мм с перевязкой швов - 100мм Монолитная ж/б плита перекрытия	43,71
1.7, 1.8	2		Паркетная доска на подложке -15мм Полиэтиленовая пленка - 200мкм Стяжка из бетона класса В 7,5 - 55мм Экструдированный пенополистирол в два слоя по 50мм с перевязкой швов - 100мм Монолитная ж/б плита перекрытия	34,48
1.5	3		Плитка керамическая - 10мм Конструкция теплого пола в стяжке из бетона класса В 7,5 - 60мм Теплоизоляция Гидроизоляция с заведением на стены не менее 300мм Экструдированный пенополистирол в два слоя по 50мм с перевязкой швов - 100мм Монолитная ж/б плита перекрытия	2,62
1.9, 1.10, 2.8	4		Плитка керамогранитная -10мм Бетон класса В 7,5 с уклоном - 40÷25мм Монолитное ж/б перекрытия	25,91 7,20

Номер помещения	Тип пола	Схема пола или тип пола по серии	Данные элементов пола (наименование, толщина, основание и др.), мм	Площадь, м ²
1	2	3	4	5
2.1, 2.2, 2.3, 2.4, 2.5	5		Паркетная доска на подложке -15мм Полиэтиленовая пленка - 200мкм Стяжка из бетона класса В 7,5 - 55мм Монолитная ж/б плита перекрытия	65,35
2.6, 2.7	6		Плитка керамическая - 10мм Конструкция теплого пола в стяжке из бетона класса В 7,5 - 60мм Теплоизоляция Гидроизоляция с заведением на стены не менее 300мм Монолитная ж/б плита перекрытия	8,88

Согласованно
 Взам.инв.№
 Подпись и дата
 Инв.№ Подл.

						61-51* / AP			
Изм.	Кол.	Лист	№ док	Подпись	Дата				
ГАП		Маневская				Индивидуальный жилой дом	Стадия	Лист	Листов
Автор		Захаров					РП	14	21
Архитектор		Четина			09.14				
Экспликация полов							ООО "КЕДР" т. (812)740-7851		

Схемы элементов заполнения оконных проемов



Спецификация элементов заполнения проемов

Марка поз	Обозначение	Наименование	Всего шт.	Примечание
Оконные блоки				
OK-1	Окна индивидуальные металлопластиковые	Оконный блок	4	Двухкамерный стеклопакет
OK-2		Оконный блок	1	
OK-3		Оконный блок	3	
OK-4		Оконный блок	2	
OK-5		Оконный блок	1	
OK-6		Оконный блок	2	
OK-7		Оконный блок	1	
OK-8		Оконный блок	1	
Дверные блоки				
①	Двери индивидуальные наружные	900 x 2100(h)	1	правая
②		800 x 2100(h)	1	левая
③	Двери индивидуальные внутренние	1600 x 2400(h)	1	двухстворчатая
④		1200 x 2400(h)	1	двухстворчатая
⑤		900 x 2100(h)	4	левая
⑥		900 x 2100(h)	2	правая
⑦		700 x 2100(h)	2	левая
⑧		700 x 2100(h)	3	правая
⑧		Двери индивидуальные внутренние, металлические	900 x 2100(h)	1
⑨	Двери индивидуальные балконные остекленные	900 x 2690(h)	1	правая

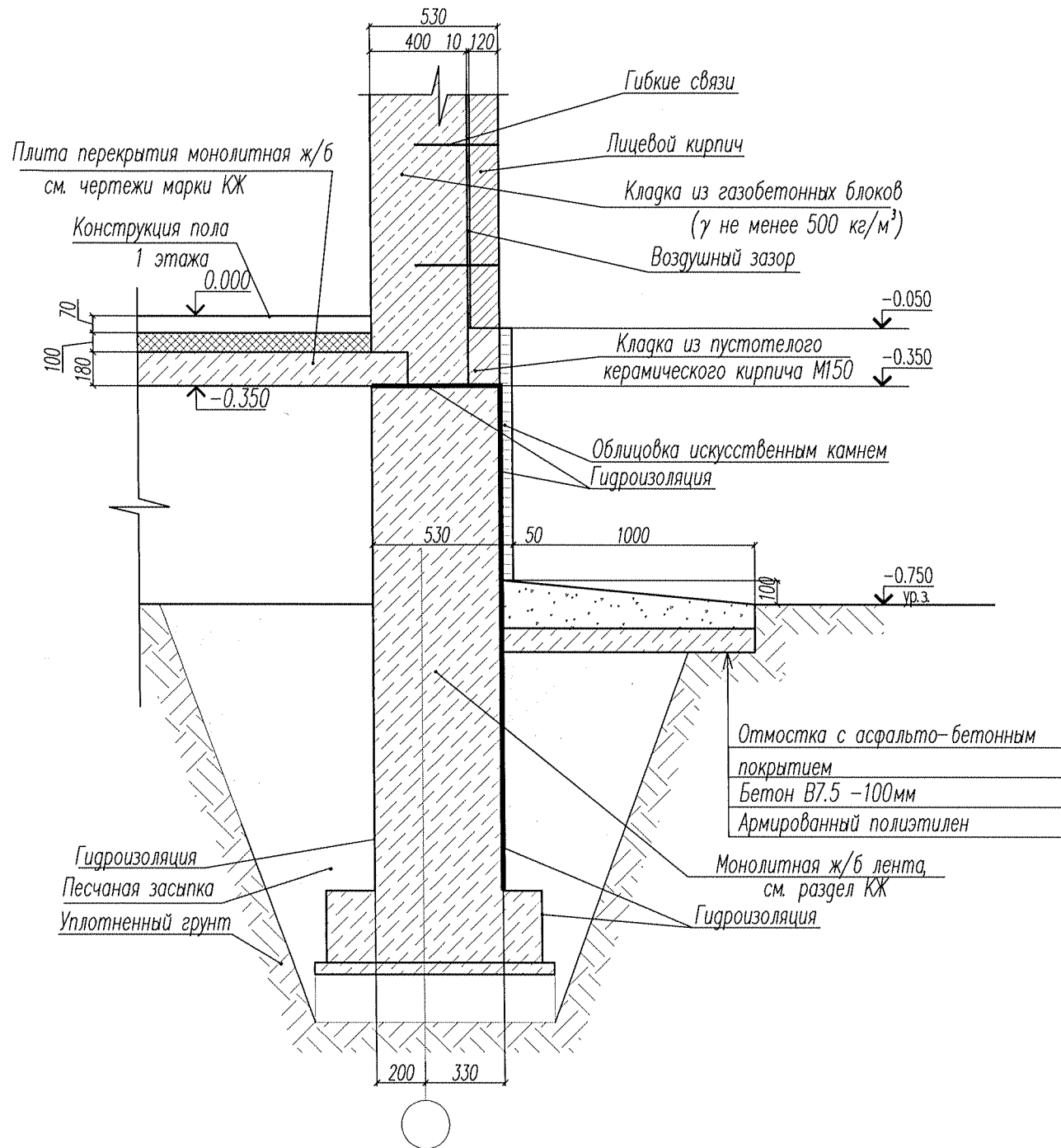
Примечания:

1. Спецификацию элементов заполнения проемов см. лист AP-16.
2. Перед размещением заказа на элементы заполнения проемов необходимо производить контрольные замеры.
3. Конструкции оконных блоков показаны условно. За более детальной разработкой обращаться в фирму-производитель.

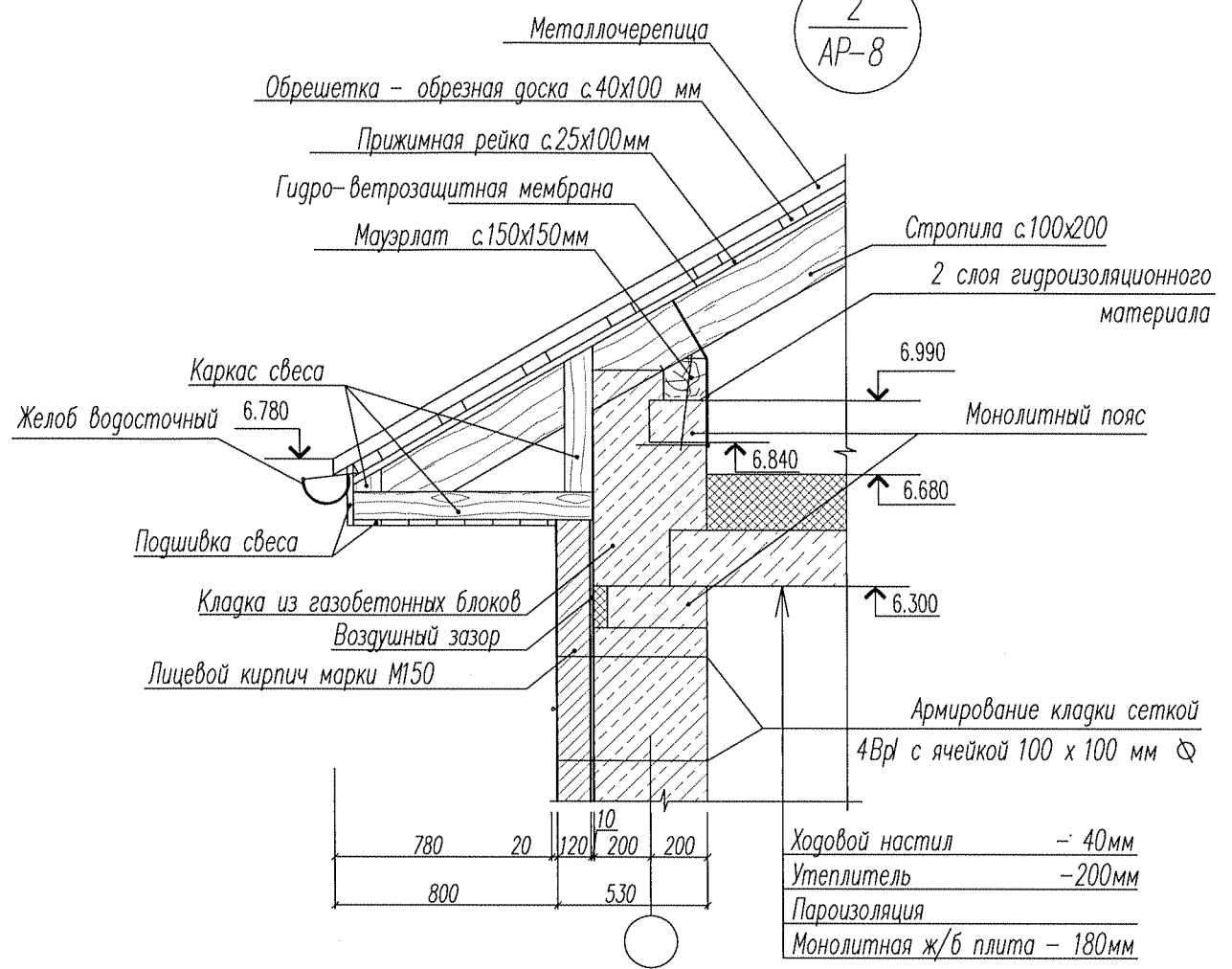
						61-51* / AP				
Изм.	Кол.	Лист	№ док.	Подпись	Дата					
ГАП		Маневская		<i>[Signature]</i>		Индивидуальный жилой дом	Стадия	Лист	Листов	
Автор		Захаров		<i>[Signature]</i>			РП	15	21	
Архитектор		Четина		<i>[Signature]</i>	09.14					
							Схемы элементов заполнения оконных проемов. Спецификация элементов заполнения проемов.		ООО "КЕДР" т. (812)740-7851	

Инв.№	Подл.
Подпись и дата	
Взам. инв.№	
Согласованно	

3
л.АР 11

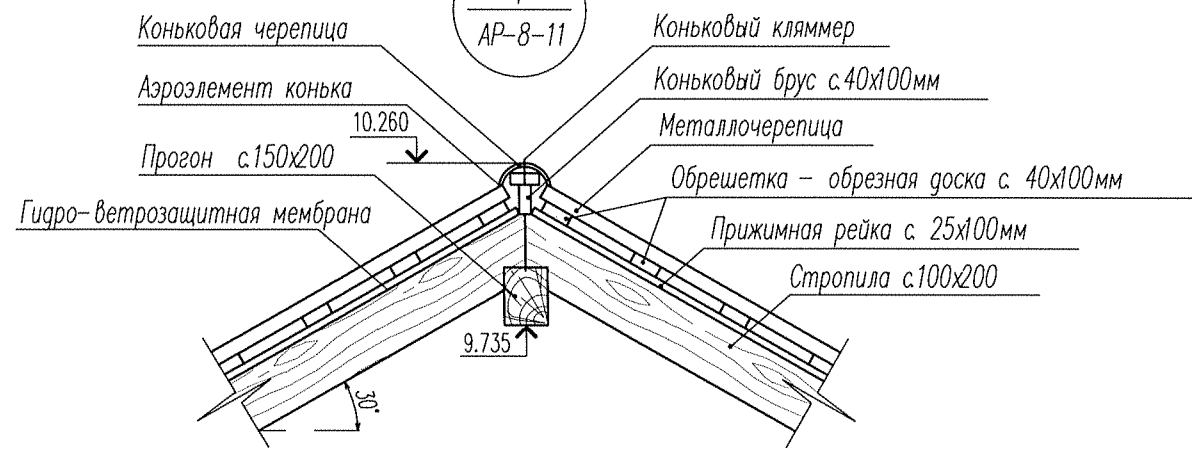


2
АР-8



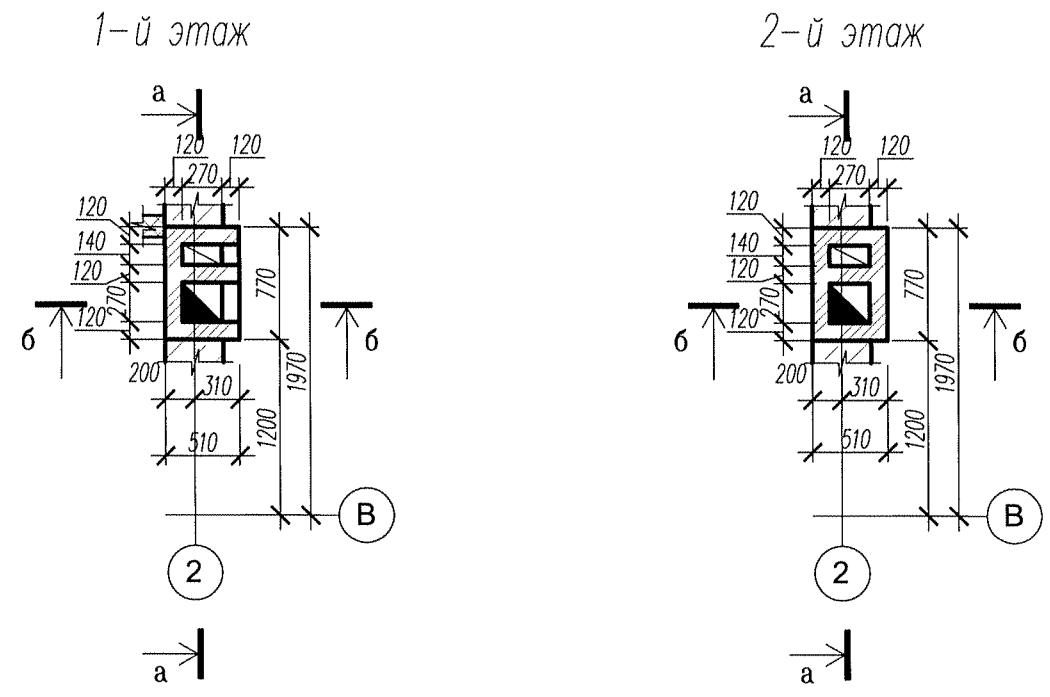
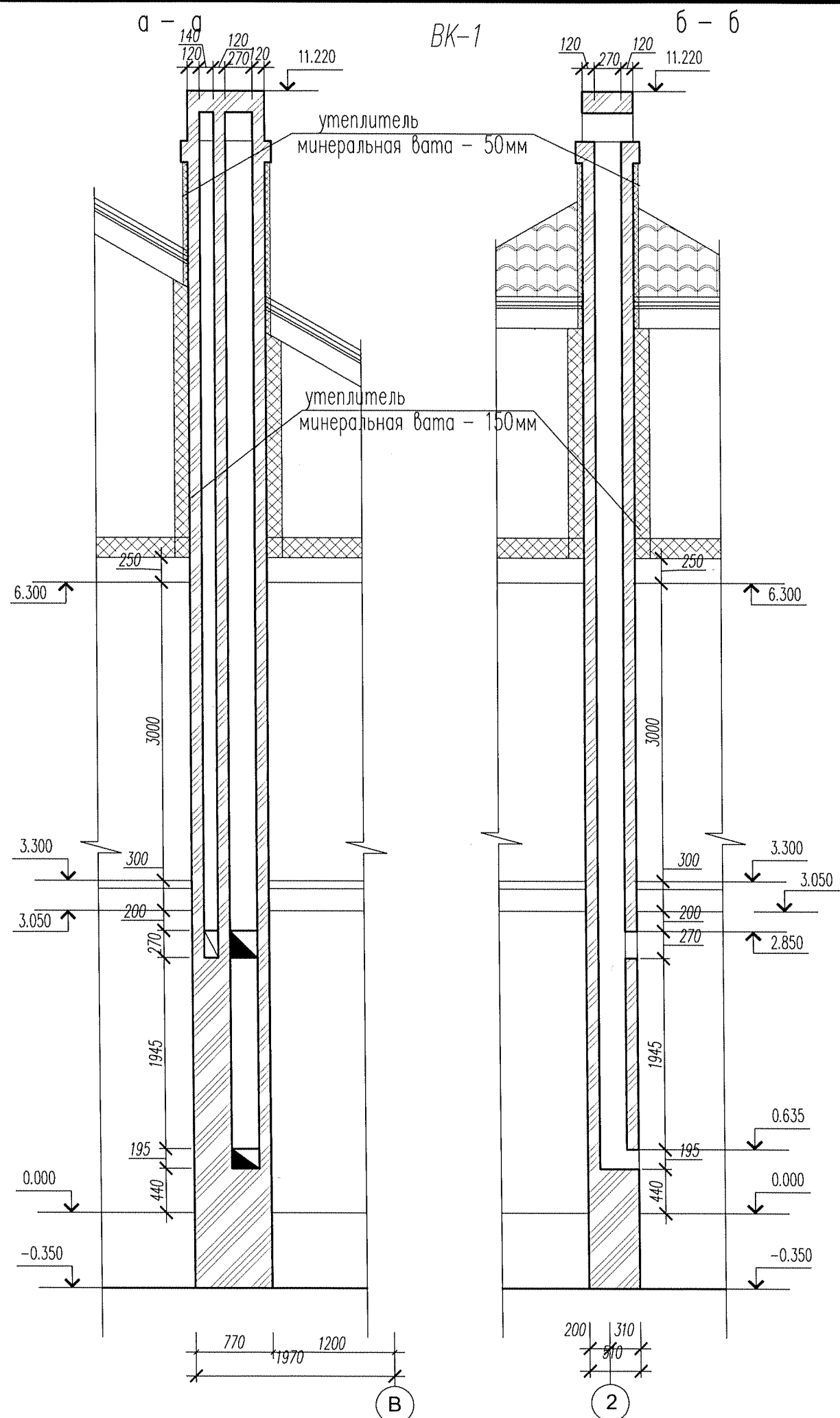
Согласованно
Взам. инв. N
Подпись и дата
Инв. N Подл.

1
АР-8-11



Ведомость декоративных фасадных профилей

Номер п/п	Наименование	Артикул	Эскиз профиля	Кол-во п.м.	Примечание
1	Декоративный пояс	-		26.4	на заказ
2	Подоконник	-		20.9	на заказ
61-51* / АР					
Изм.	Кол.	Лист	№ док.	Подпись	Дата
ГАП		Маневская			
Автор		Захаров			
Архитектор		Четина			09.14
				Стадия	Лист
				РП	16
				Листов	21
				ООО "КЕДР"	
				т. (812)740-7851	
				Узлы 1, 2, 3	



Условные обозначения:

- Кладка из полнотелого керамического кирпича.
- Утеплитель.

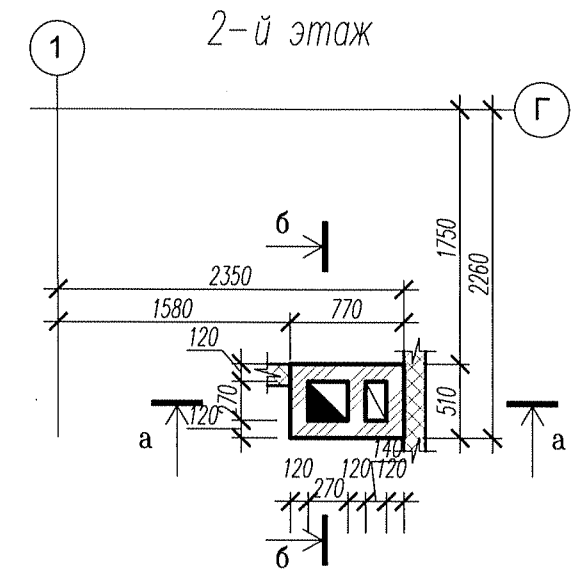
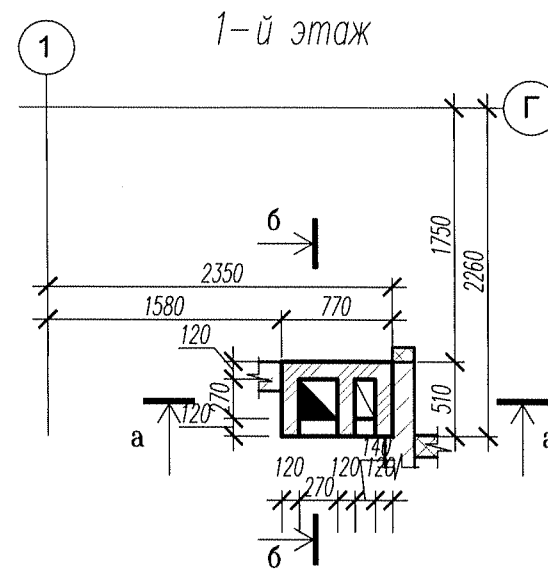
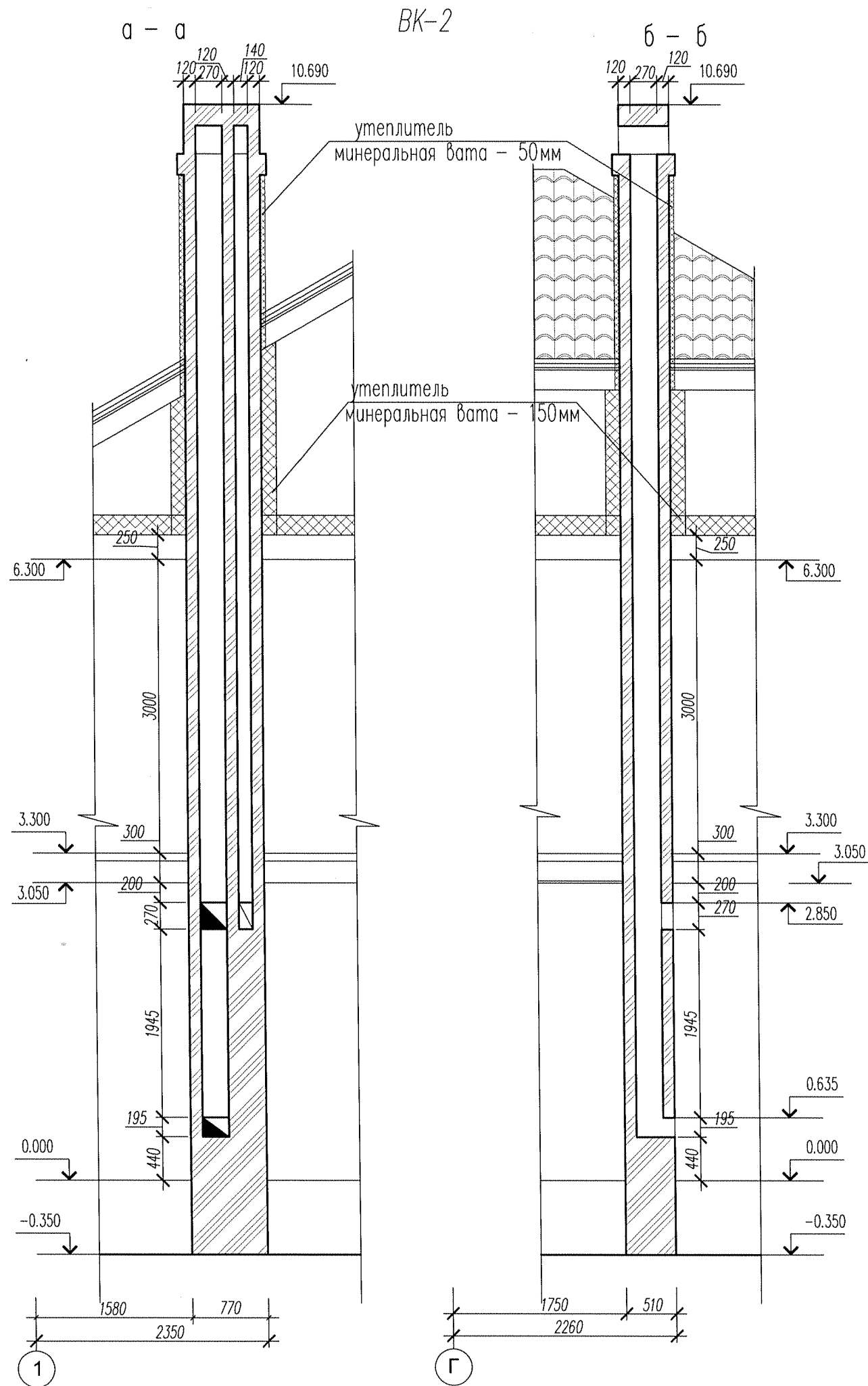
Примечание:

1. Дымовой канал ВК-1 в чердачном помещении утеплить по месту.
2. Данный лист рассматривать совместно с листами АР-3, 4, 7.
3. Конструктивные указания см. в примечании на листе АР-27.
4. Обозначение сечений только для данного листа.

Инв.№	Подл.	Подпись и дата	Взам. инв.№	Согласованно
-------	-------	----------------	-------------	--------------

61-51* / АР						
Изм.	Кол.	Лист	№ док.	Подпись	Дата	
				<i>М.У.</i>		
ГАП		Маневская		Индивидуальный жилой дом	Стадия	
Автор		Захаров			РП	
Архитектор		Четина			18	
				09.14	Листов	
				21		
Вентиляционный канал ВК-1					ООО "КЕДР" т. (812)740-7851	

Инв.№	Подл.	Подпись и дата	Взам. инв.№	Согласованно



Условные обозначения:

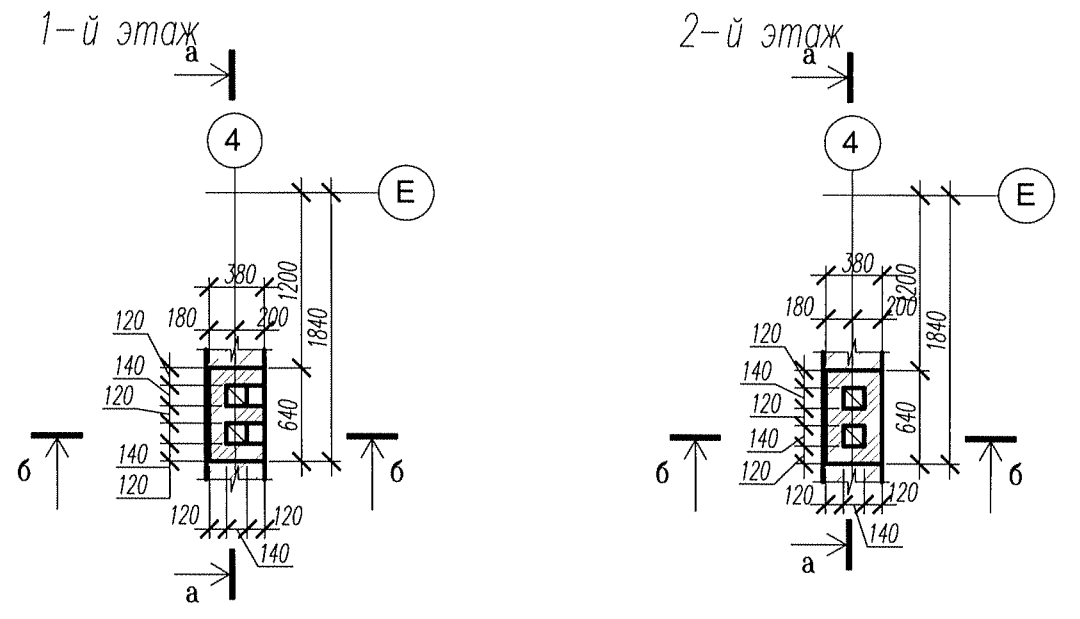
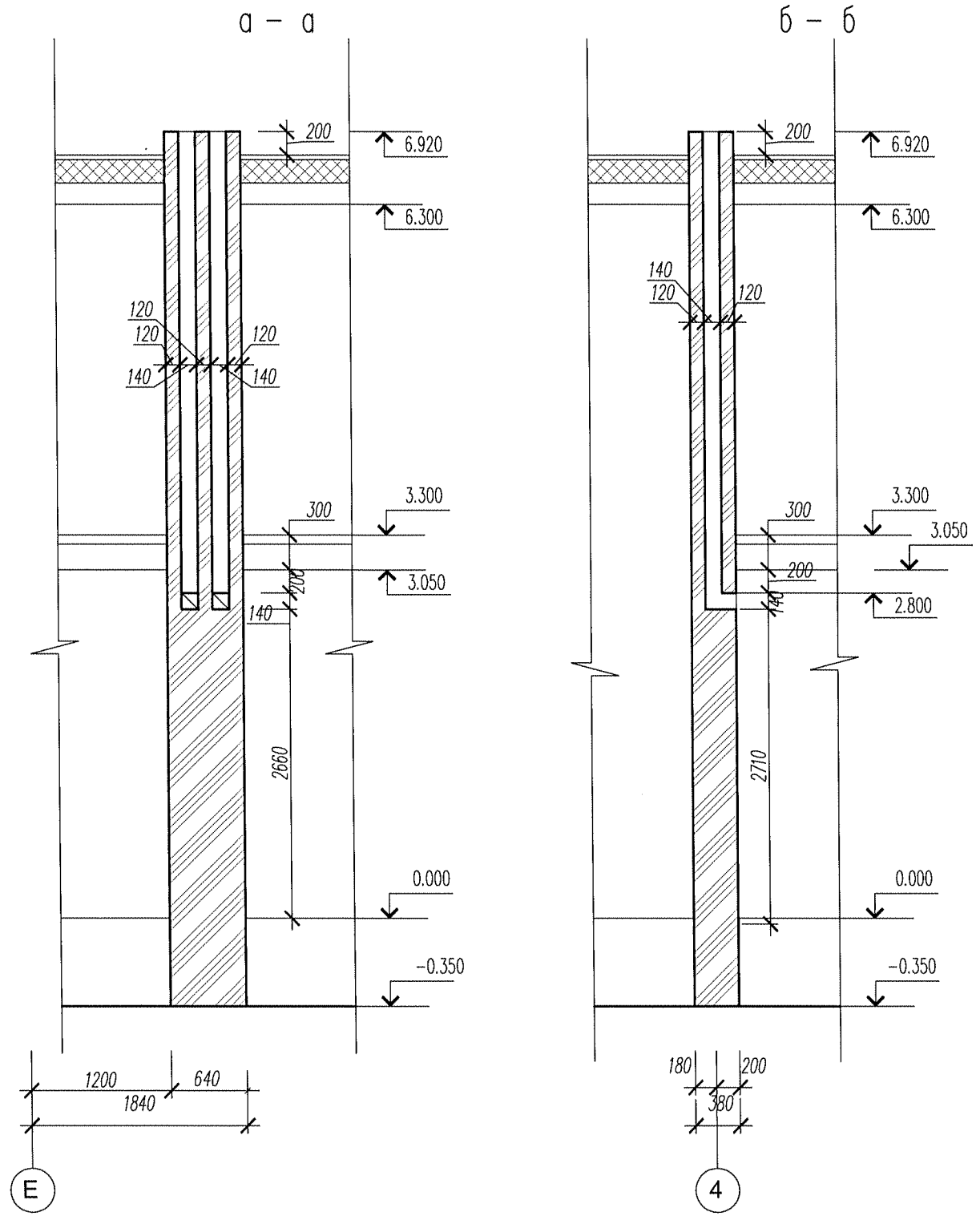
- Кладка из полнотелого керамического кирпича.
- Утеплитель.

Примечание:

1. Дымовой канал ВК-2 в чердачном помещении утеплить по месту.
2. Данный лист рассматривать совместно с листами АР-3, 4, 7.
3. Конструктивные указания см. в примечании на листе АР-27.
4. Обозначение сечений только для данного листа.

						61-51* / АР			
Изм.	Кол.	Лист	№ док	Подпись	Дата				
ГАП		Маневская				Индивидуальный жилой дом	Стадия	Лист	Листов
Автор		Захаров					РП	19	21
Архитектор		Четина			09.14	Вентиляционный канал ВК-2	ООО "КЕДР" т. (812)740-7851		

ВК-3



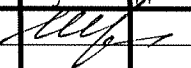
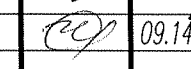
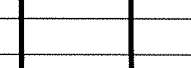
Условные обозначения:

 Кладка из полнотелого керамического кирпича.

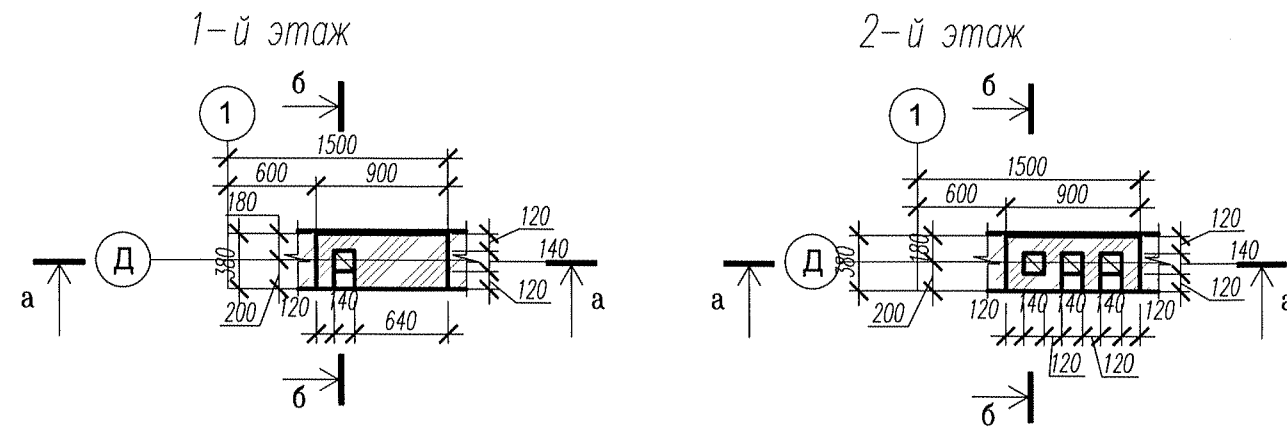
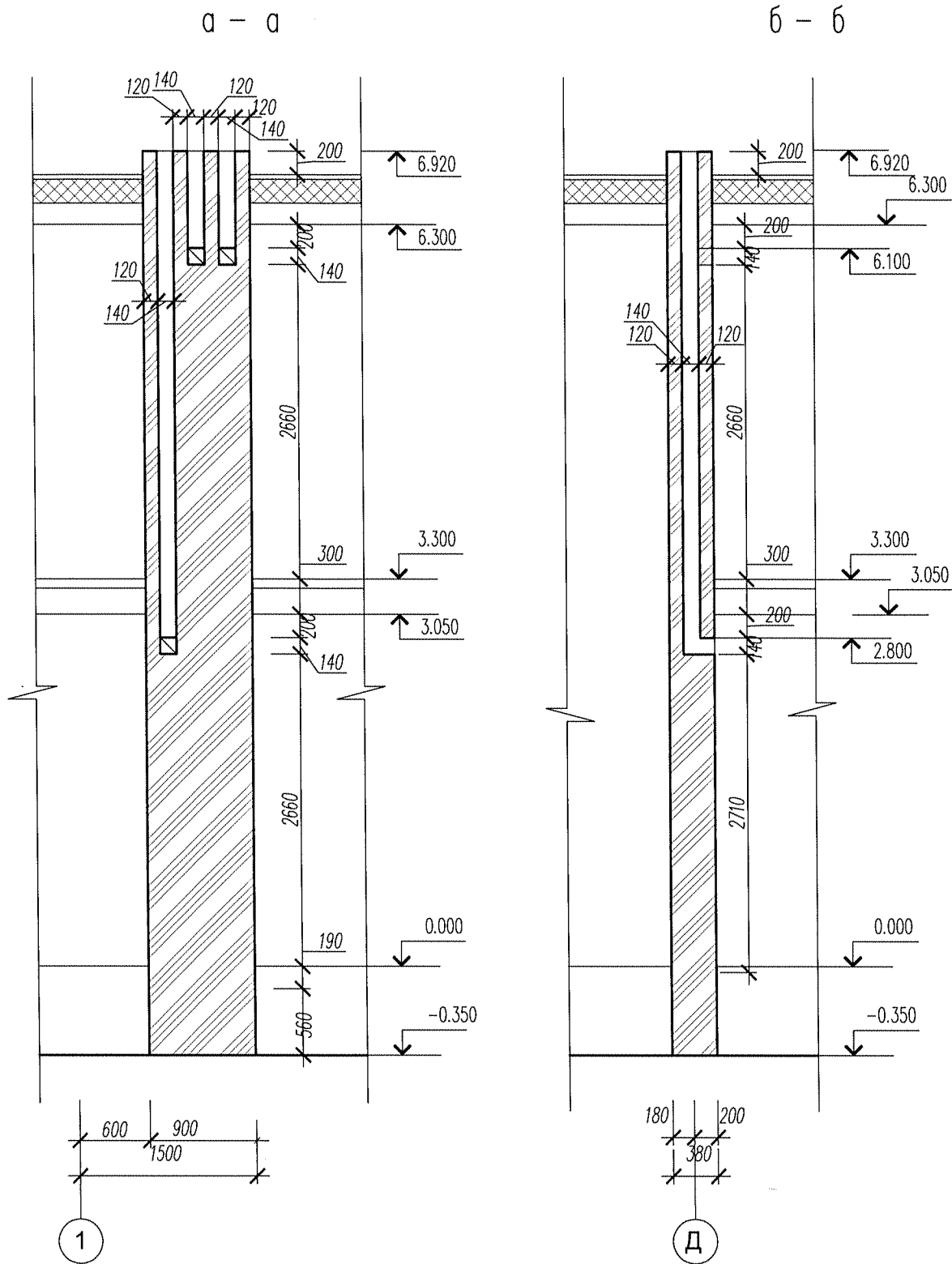
Примечание:

1. Выход вентканала ВК-3 выше отметки 6.920 выполнить металлическими коробами по месту.
2. Данный лист рассматривать совместно с листами АР-3, 4.
3. Конструктивные указания см. в примечании на листе АР-27.
4. Обозначение сечений только для данного листа.

Согласованно	
Взам. инв. N	
Подпись и дата	
Инв. N Подл.	

						61-51* / АР			
Изм.	Кол.	Лист	№ док.	Подпись	Дата				
ГАП		Маневская				Индивидуальный жилой дом	Стадия	Лист	Листов
Автор		Захаров					РП	20	21
Архитектор		Четина			09.14	Вентиляционный канал ВК-3	ООО "КЕДР" т. (812)740-7851		

ВК-4



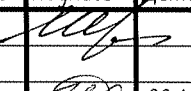
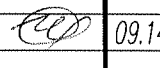
Условные обозначения:

 Кладка из полнотелого керамического кирпича.

Примечание:

1. Выход вентканала ВК-4 выше отметки 6.920 выполнить металлическими коробами по месту.
2. В местах открывания вентканалов проложить сетки из арматуры $\varnothing 4Br$ с ячейкой 50 x 50 мм.
3. Под топочную дверку котла уложить металлический лист 500x700, располагая его длинной стороной вдоль дверцы котла.
4. Выходы вентканалов на кровле закрыть оцинкованными колпаками, окрашенными в цвет кровли.
5. Данный лист рассматривать совместно с листами АР-3, 4.
6. Обозначение сечений только для данного листа.
7. Расход полнотелого кирпича М100 для вентканалов – 11,20м³.

Согласованно	
Взам.инф.№	
Подпись и дата	
Инф.№	

						61-51* / АР			
Изм.	Кол.	Лист	№ док	Подпись	Дата				
ГАП		Маневская				Индивидуальный жилой дом	Стадия	Лист	Листов
Автор		Захаров					РП	21	21
Архитектор		Четина			09.14	Вентиляционный канал ВК-4	ООО "КЕДР" т. (812)740-7851		

Копировал

Формат А3

Ведомость чертежей основного комплекта марки КЖ

Лист	Наименование	Примечание
1.1	Общие данные (начало)	
1.2	Общие данные (окончание)	
2	Схема расположения монолитной подошвы Пдм 1. Опалубка. Армирование.	
3	Спецификация арматурных изделий и материалов. Сечение 3 - 3.	
4	Схема расположения монолитного ленточного фундамента Фм 1. Опалубка. Армирование.	
5	Фундамент Фм 1. Сечение 2 - 2, 3 - 3.	
6	Фундамент Фм 1. Спецификация арматурных изделий и материалов	
7	Схема расположения монолитной плиты Пм 1. Опалубка. Армирование.	
8	Плита Пм 1. Спецификация арматурных изделий и материалов.	
9	Схема расположения монолитного пояса Мп 1, Мп 2. Опалубка. Армирование.	
10	Монолитный пояс Мп 1, Мп 2. Спецификация арматурных изделий и материалов.	
11	Схема расположения монолитной плиты Пм 2. Опалубка. Армирование.	
12	Плита Пм 2. Спецификация арматурных изделий и материалов.	
13	Схема расположения монолитной плиты Пм 2. Опалубка. Армирование.	
14	Плита Пм 2. Спецификация арматурных изделий и материалов.	
15	Схема расположения монолитного крыльца Крм 1. Опалубка. Армирование.	
16	Схема расположения монолитного крыльца Крм 2.	
16	Опалубка. Армирование.	
17	Схема расположения перемычек первого и второго этажа.	
18	Ведомость перемычек. Сечение 1 - 1.	
19	Спецификация перемычек. Ведомость расхода стали.	

Ведомость ссылочных документов

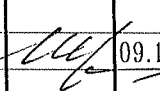
	Наименование	Примечание
СНиП 2.01.07-85*	Нагрузки и воздействия	
СП 52-101-2003	Бетонные и железобетонные конструкции без предварительного напряжения арматуры	
СНиП 2.03.11-85*	Защита строительных конструкций от коррозии	
СНиП 2.02.01-83	Основания зданий и сооружений	
ГОСТ 5781-82	Арматура стальная горячекатанная	
ГОСТ 948-84	Перемычки железобетонные для зданий с кирпичными стенами.	

Технические решения, принятые в рабочих чертежах, соответствуют требованиям экологических, санитарно-гигиенических, противопожарных и других норм, действующих на территории Российской Федерации, и обеспечивают безопасную для жизни и здоровья людей эксплуатацию объекта при соблюдении предусмотренных рабочими чертежами мероприятий.

Главный инженер проекта :

<<  >> СЕНТЯБРЬ 2014 г.

1. Данный лист см. совместно с л.1.2.

						61-51*-КЖ			
						Индивидуальный жилой дом			
Изм.	Кол.уч.	Лист	№ док.	Подпись	Дата	Конструкции железобетонные индивидуального жилого дома	Стадия	Лист	Листов
							РП	1.1	20
Конструктор Распопина 						09.14	Общие данные (начало).		
						ООО "КЕДР" т. (812)740-78-51			

Согласовано

Взам.инв.№

Подпись и дата

Инв.№ Подл.

Спецификация арматурных изделий и материалов

Поз.	Обозначение	Наименование	Кол.	Масса ед., кг	Примечания
Пдм 1	КЖ - л.2	Подошва монолитная Пдм 1, п.м.	93.5		
1*	СТО АСЧМ 7-93	∅ 12 А400С, l=840	618	0.75	
2	то же	∅ 12 А400С, п.м.	548	0.89	
3	то же	∅ 12 А400С, l=810	242	0.72	
4	то же	∅ 12 А400С, l=680	124	0.61	
5	то же	∅ 12 А400С, l=580	102	0.52	
Материалы:					
		Бетон кл. В 20; W 6; F 150	19.6	м³	
		Бетон кл. В 3.5	4.2	м³	
		Песок	18.3	м³	

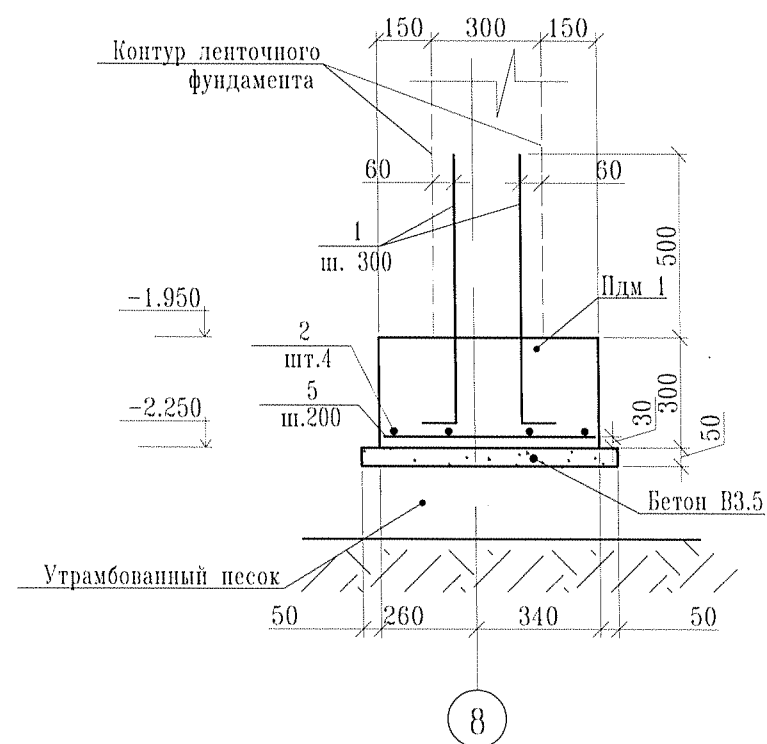
Ведомость расхода стали, кг

Марка элемента	Изделия арматурные		Всего
	Арматура класса А400С		
	СТО АСЧМ 7-93		
	∅ 12	Итого	
Пдм 1	1316.8	1316.8	1316.8

Ведомость деталей

Поз.	Эскиз
1	

3 - 3
л.2



1. Данный лист см. совместно с л.2.

						61-51*-КЖ		
						Индивидуальный жилой дом		
Изм.	Кол.уч.	Лист	№ док.	Подпись	Дата	Стадия	Лист	Листов
				Распопина	09.14.	РП	3	20
Конструктор						Конструкции железобетонные индивидуального жилого дома		000 "КЕДР"
						Подошва Пдм 1. Спецификация арматурных изделий и материалов		т. (812)740-78-51

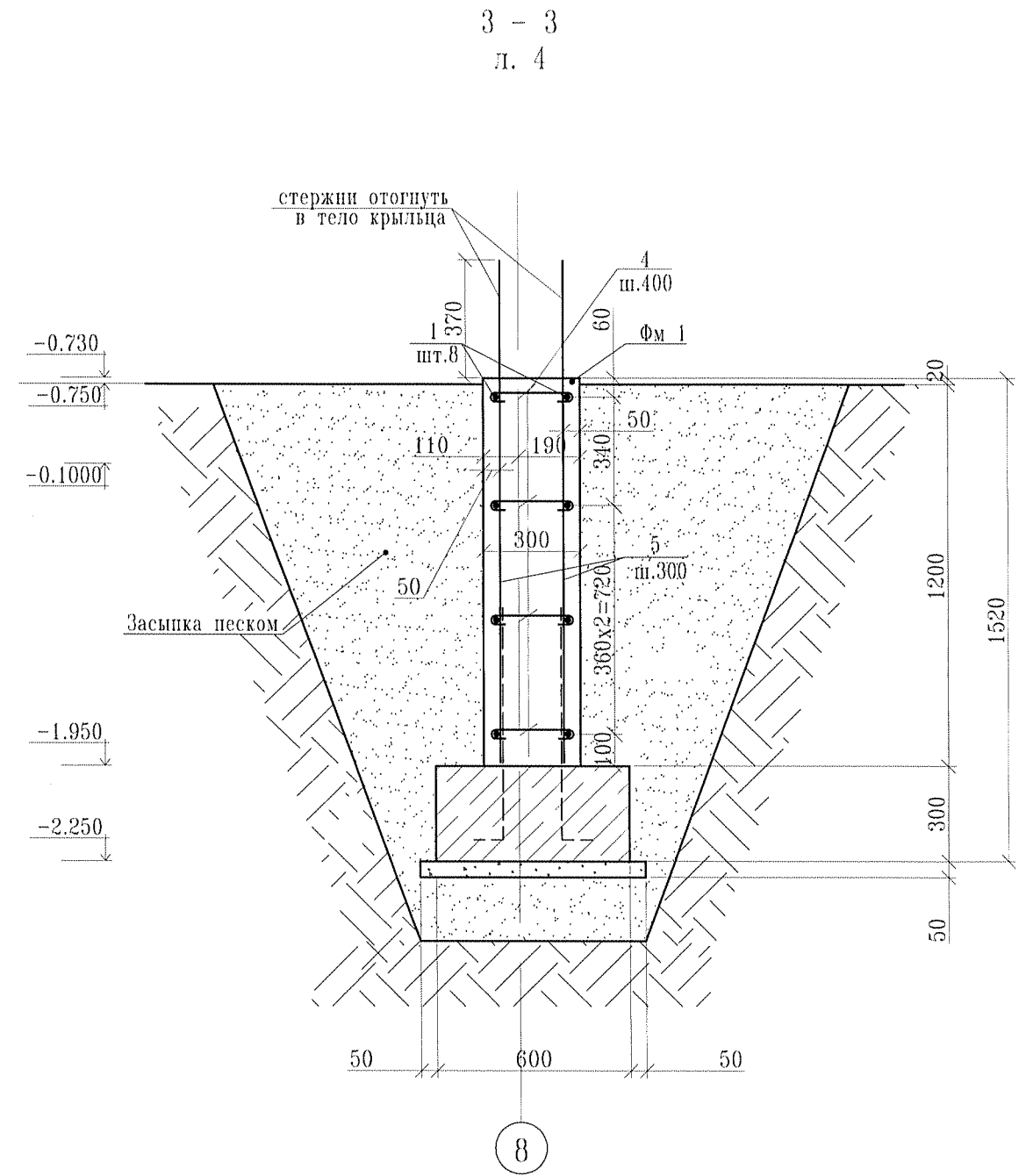
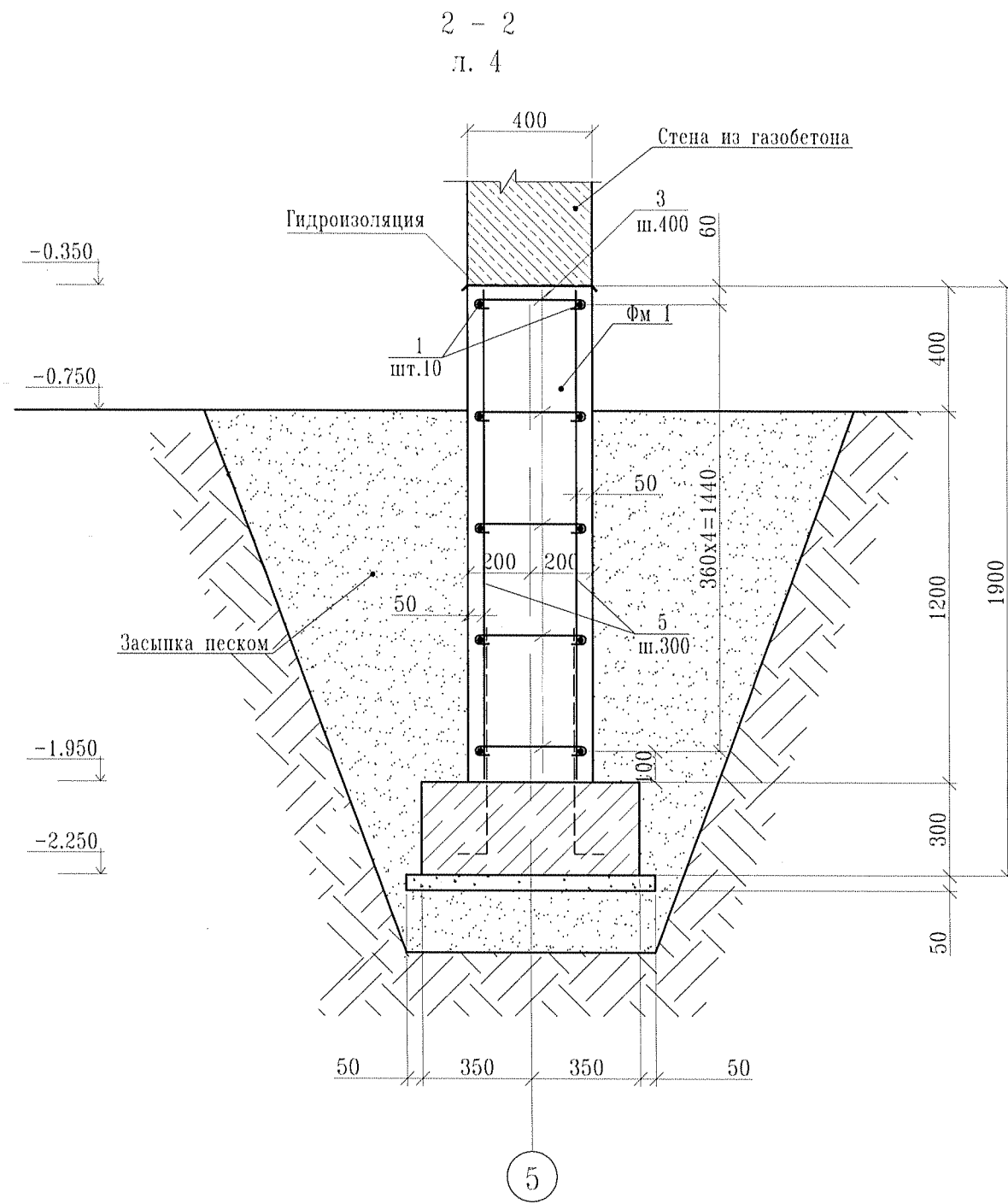
Согласовано

Взам.инв.Н

Подпись и дата

Инв.Н Подл.

Согласовано		
Инв. N	Подл.	Подпись и дата
Взам. инв. N		



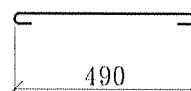
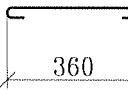
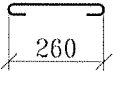
1. Данный лист см. совместно с л.4, 6.

						61-51*-КЖ			
						Индивидуальный жилой дом			
Изм.	Кол.уч.	Лист	№ док.	Подпись	Дата	Конструкции железобетонные индивидуального жилого дома	Стадия	Лист	Листов
						РП	РП	5	20
Конструктор Рапопина <i>mf</i> 09.14						Сечение 2 - 2, 3 - 3.		ООО "КЕДР" т. (812)740-78-51	

Спецификация арматурных изделий и материалов

Поз.	Обозначение	Наименование	Кол.	Масса ед., кг	Примечания
Фм 1	КЖ - л.4	Фундамент ленточный Фм 1 п.м	92.6		
1	СТО АСЧМ 7-93	∅ 8 А400С, п.м.	887	0.39	
2*	то же	Шпилька ∅6 А240, l=610	590	0.14	
3*	то же	Шпилька ∅6 А240, l=480	325	0.11	
4*	то же	Шпилька ∅6 А240, l=380	245	0.09	
5	то же	∅ 14 А400С, l=1580	618	1.91	
		Материалы:			
		Бетон кл. В 20; W 6; F 150	61.6	м ³	
		Песок.	180	м ³	

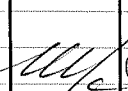
* Эскиз см. ведомость деталей

Ведомость деталей	
Поз.	Эскиз
2	
3	
4	

Ведомость расхода стали, кг

Марка элемента	Изделия арматурные					Всего
	Арматура класса					
	А240		А400С			
	СТО АСЧМ 7-93		СТО АСЧМ 7-93			
	∅ 6	Итого	∅ 8	∅ 14	Итого	
Фм 1	148	148	368	1240	1600	1756

1. В ведомости расхода стали учтен дополнительный расход арматуры на стыки рабочих стержней в количестве 5% от общего количества рабочей арматуры.
2. Данный лист см. совместно с л.4, 5.

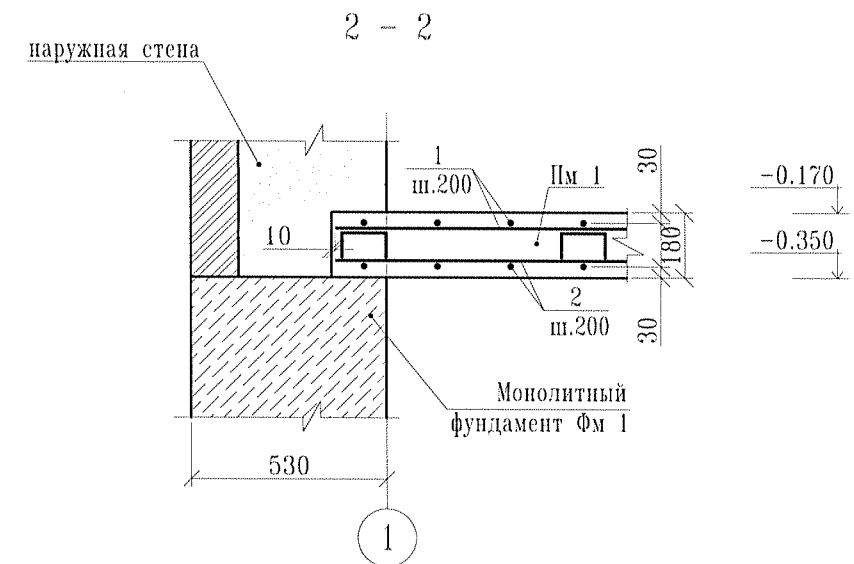
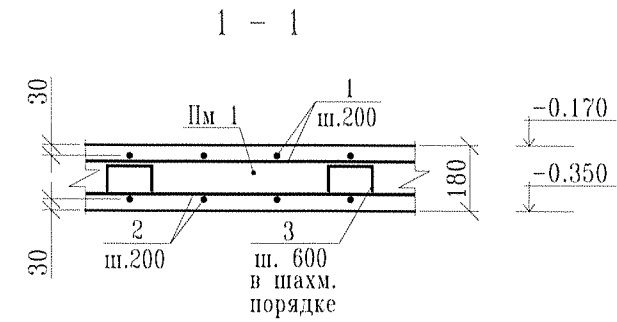
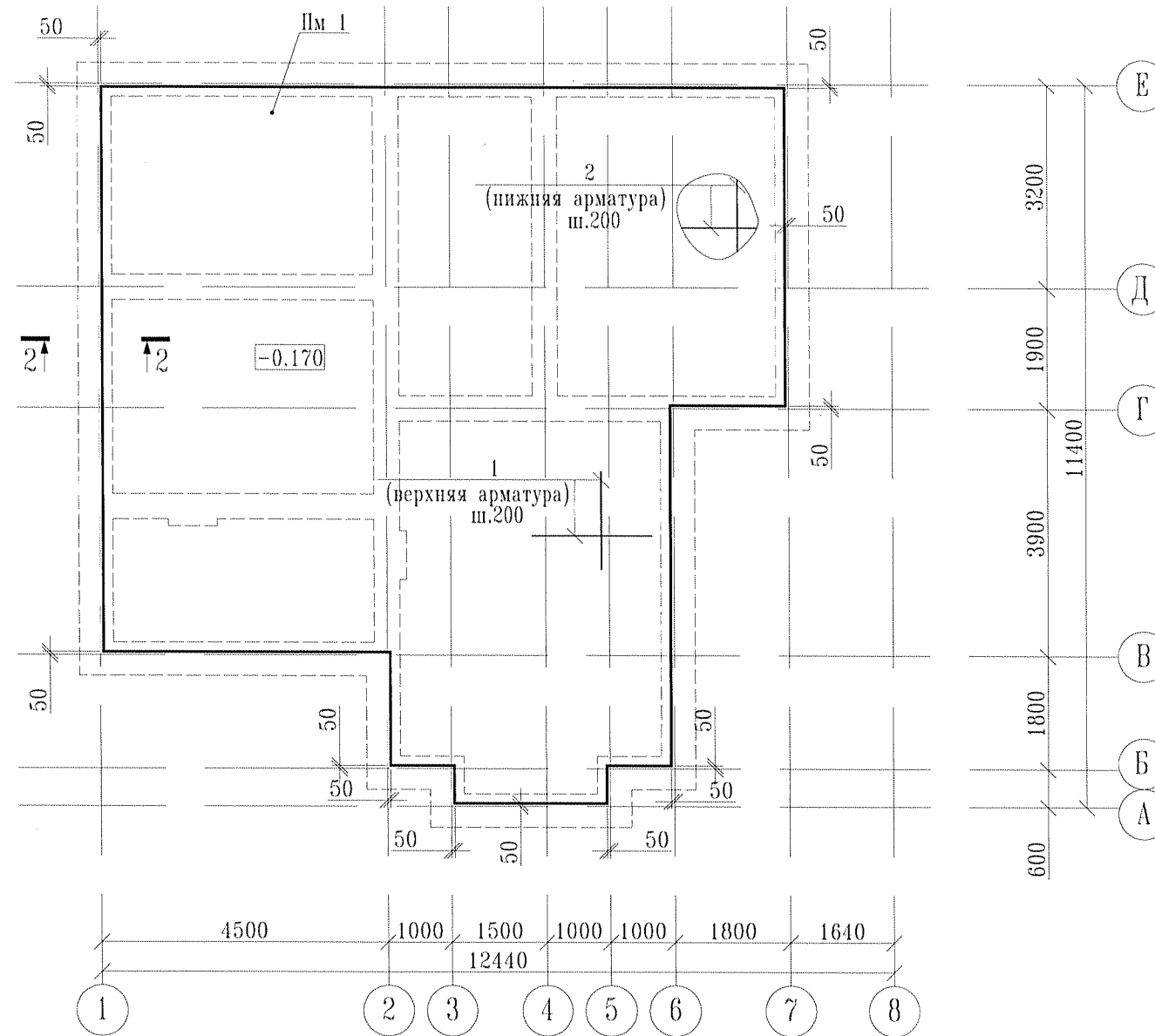
Изм.	Кол.уч.	Лист	№ док.	Подпись	Дата	61-51*-КЖ			
						Индивидуальный жилой дом			
						Конструкции железобетонные индивидуального жилого дома	Стадия	Лист	Листов
Конструктор	Распоица				09.14.	Фундамент Фм 1. Спецификация арматурных изделий и материалов.	РП	6	20
							ООО "КЕДР" т. (812)740-78-51.		

Согласовано

Взам.инв.№

Подпись и дата

Инв.№ Подл.



Спецификация к схеме расположения элементов

Поз.	Обозначение	Наименование	Кол.	Масса ед., кг _м	Примечания
Пм 1		Плита монолитная Пм 1	1		

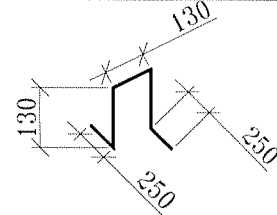
1. Данный лист см. совместно с л.8

61-51*-КЖ						Индивидуальный жилой дом		
Изм.	Кол.уч.	Лист	№ док.	Подпись	Дата	Стадия	Лист	Листов
						РП	7	20
Конструктор Распопина <i>Ш.</i> 09.14.						Конструкции железобетонные индивидуального жилого дома		
Схема расположения монолитной плиты перекрытия Пм 1. Опалубка. Армирование.						ООО "КЕДР" т. (812)740-78-51		

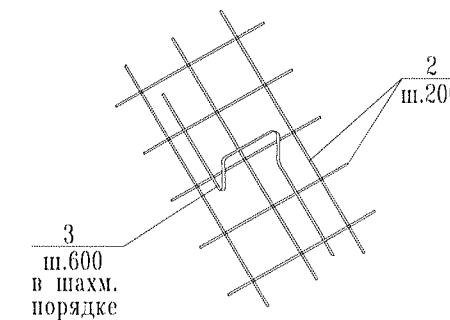
Спецификация арматурных изделий и материалов

Поз.	Обозначение	Наименование	Кол.	Масса ед., кг	Примечания
Пм 1	КЖ - л.7	Плита монолитная Пм 1	95.6	м ²	
1	СТО АСЧМ 7-93	∅ 12 А400С, п.м.	956	0.89	
2	то же	∅ 12 А400С, п.м.	956	0.89	
3*	то же	∅ 6 А240, l=890	265	0.2	
		Материалы:			
		Бетон кл. В 25	17.2	м ³	

* Эскиз см. ведомость деталей

Ведомость деталей	
Поз.	Эскиз
3	

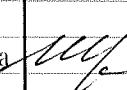
Деталь установки фиксатора



Ведомость расхода стали, кг

Марка элемента	Изделия арматурные				Всего
	Арматура класса				
	А240		А400С		
	СТО АСЧМ 7-93	СТО АСЧМ 7-93	СТО АСЧМ 7-93	СТО АСЧМ 7-93	
	∅ 6	Итого	∅ 12	Итого	
Пм 1	56	56	1787	1787	1843

1. В ведомости расхода стали учтен дополнительный расход арматуры на стыки рабочих стержней в количестве 5% от общего количества рабочей арматуры.
2. Данный лист см. совместно с л.7

61-51*-КЖ						
Индивидуальный жилой дом						
Изм.	Кол.уч.	Лист	№ док.	Подпись	Дата	
Конструктор	Распопина				09.14.	
Конструкции железобетонные индивидуального жилого дома				Стадия	Лист	Листов
Плита Пм 1. Спецификация арматурных изделий и материалов				РП	8	20
				000 "КЕДР" т. (812)740-78-51		

Согласовано

Взам. инв. N

Подпись и дата

Инв. N Подл.

Схема расположения монолитного пояса Мп 1, Мп 2 на отм. +2.900

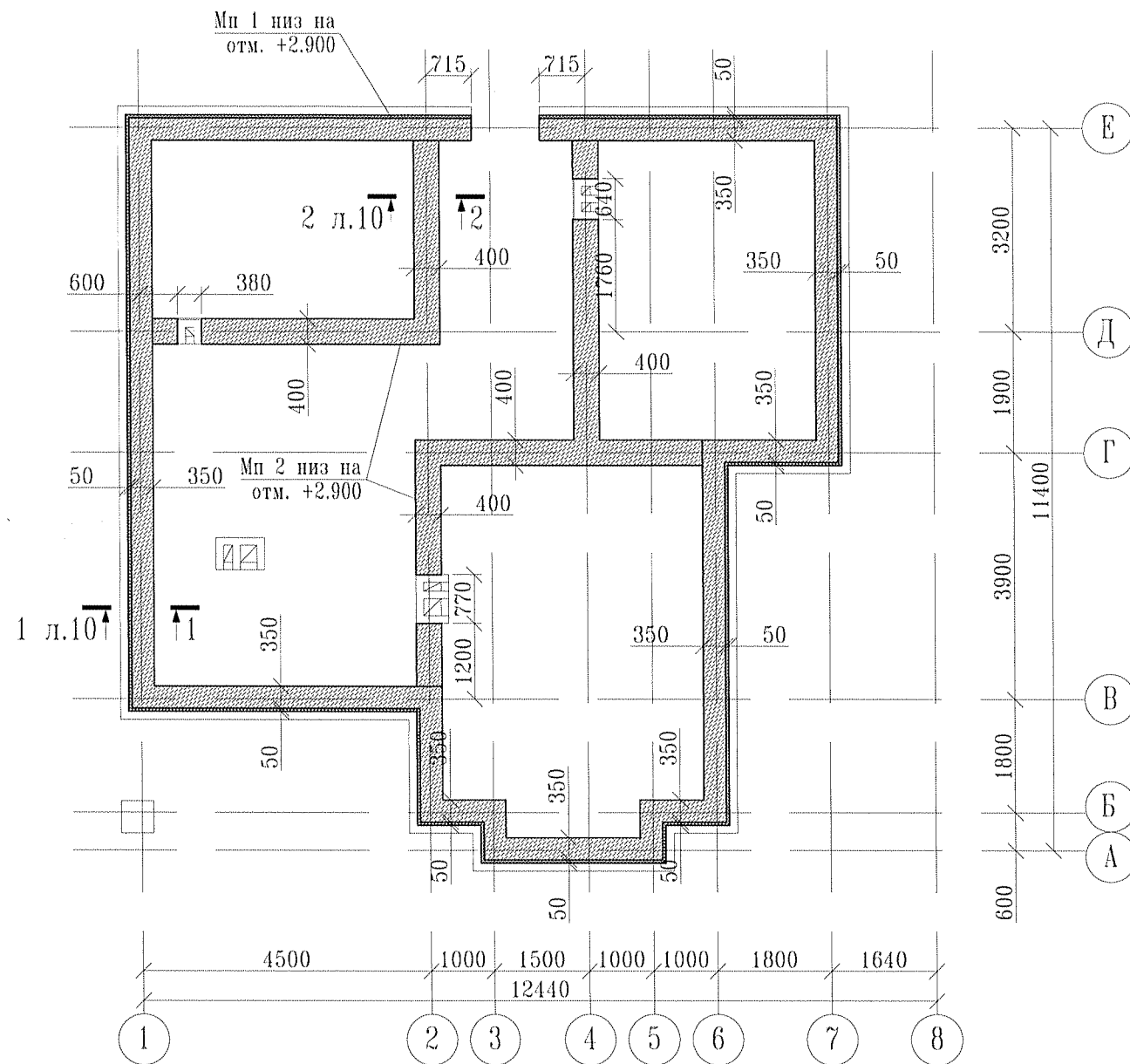
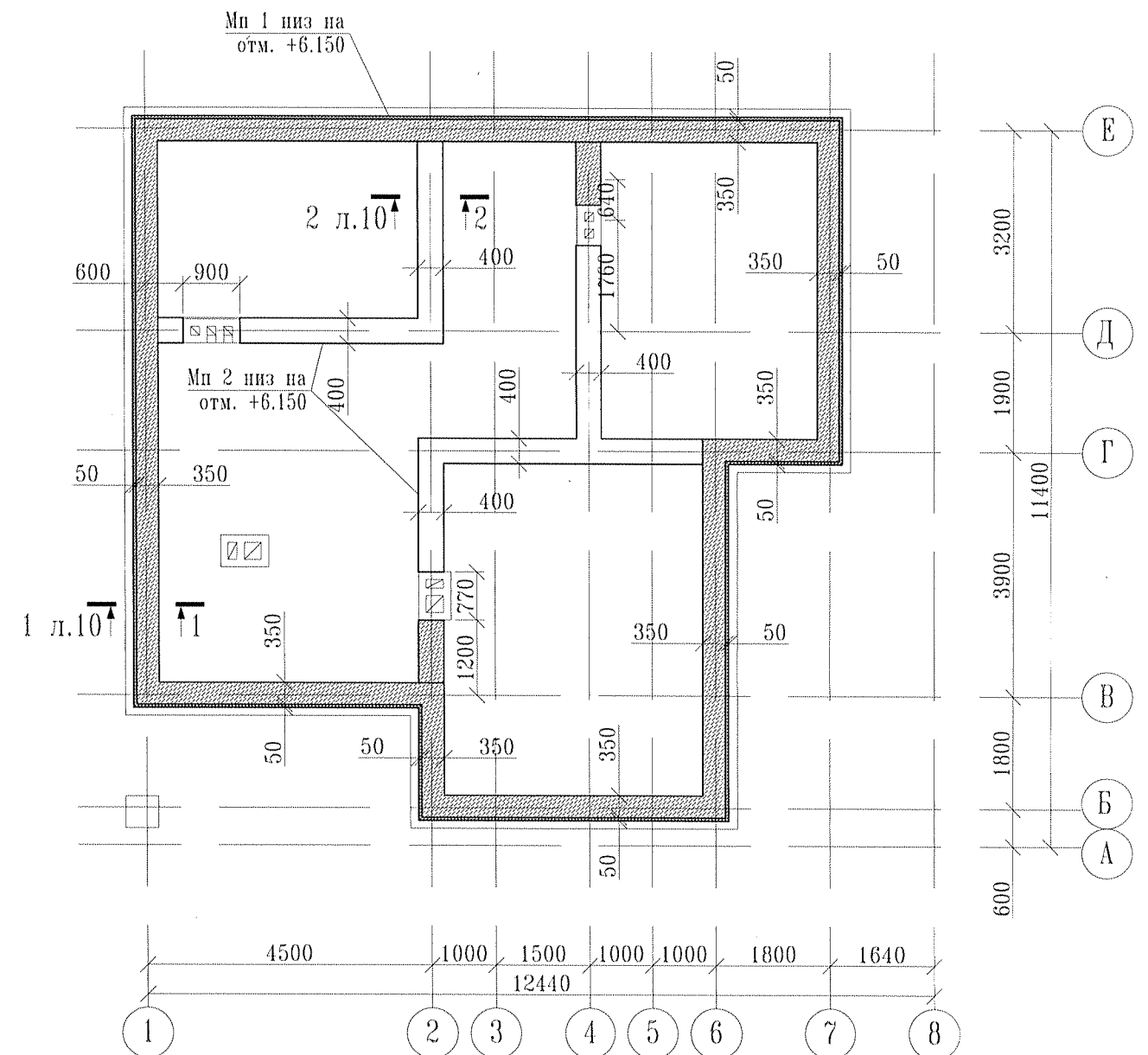


Схема расположения монолитного пояса Мп 1, Мп 2 на отм. +6.150



Спецификация к схеме расположения элементов

Поз.	Обозначение	Наименование	Кол.	Масса ед., кг	Примечания
Мп 1		Монолитный пояс Мп 1	1		
Мп 2		Монолитный пояс Мп 2	1		

1. Данный лист см. совместно с л.10

						61-51*-КЖ			
						Индивидуальный жилой дом			
Изм.	Кол.уч.	Лист	№ док.	Подпись	Дата	Конструкции железобетонные индивидуального жилого дома	Стадия	Лист	Листов
							РП	9	20
Конструктор Распопина						09.14.		000 "КЕДР"	
						Схема расположения монолитного пояса Мп 1, Мп 2. Опалубка. Армирование.		т. (812)740-78-51	

Согласовано

Взам.инв.№

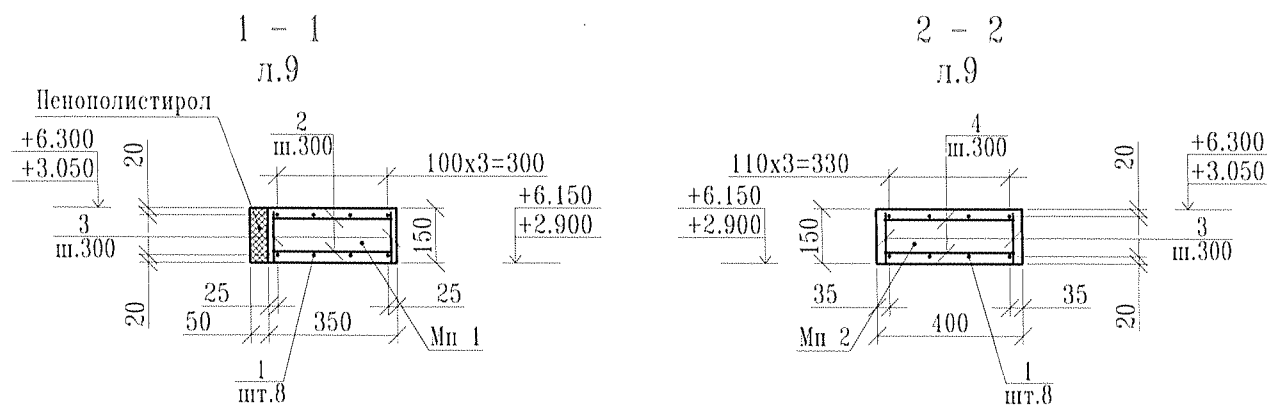
Ивл.№ Подл. Подпись и дата

Спецификация арматурных изделий и материалов

Поз.	Обозначение	Наименование	Кол.	Масса ед., кг	Примечания
Мп 1	КЖ - л.10	Монолитный пояс Мп 1	1		
1	СТО АСЧМ 7-93	∅ 8 А400С, п.м.	690	0.4	
2	то же	∅ 8 А400С, l=330	576	0.13	
3	то же	∅ 8 А400С, l=140	576	0.06	
		Материалы:			
		Бетон кл. В 15	4.5	м ³	
		Пенополистирол	0.6	м ³	
Мп 2	КЖ - л.10	Монолитный пояс Мп 2	1		
1	СТО АСЧМ 7-93	∅ 8 А400С, п.м.	288	0.4	
3	то же	∅ 8 А400С, l=140	240	0.06	
4	то же	∅ 8 А400С, l=360	240	0.14	
		Материалы:			
		Бетон кл. В 15	2.2	м ³	

Ведомость расхода стали, кг

Марка элемента	Изделия арматурные		Всего
	Арматура класса А400С		
	СТО АСЧМ 7-93		
	∅ 8	Итого	
Мп 1	404.7	404.7	404.7
Мп 2	171.4	171.4	171.4



- В ведомости расхода стали учтен дополнительный расход арматуры на стыки рабочих стержней в количестве 5% от общего количества рабочей арматуры.
- Данный лист см. совместно с л.9

Изм.	Кол.уч.	Лист	№ док.	Подпись	Дата	61-51*-КЖ		
Индивидуальный жилой дом						Стадия	Лист	Листов
						РП	10	12
Конструктор Распопина <i>mf</i> 09.14.						Конструкции железобетонные индивидуального жилого дома		
Пояс Мп 1, Мп 2. Спецификация арматурных изделий и материалов.						ООО "КЕДР" т. (812)740-78-51		

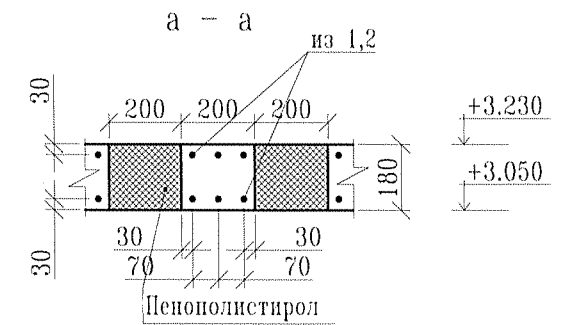
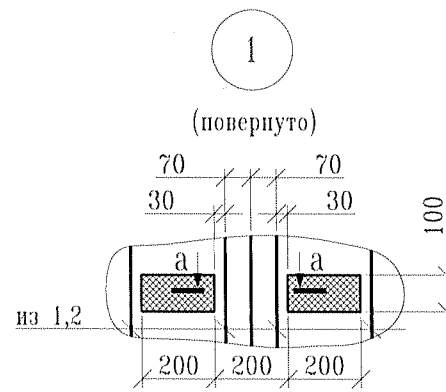
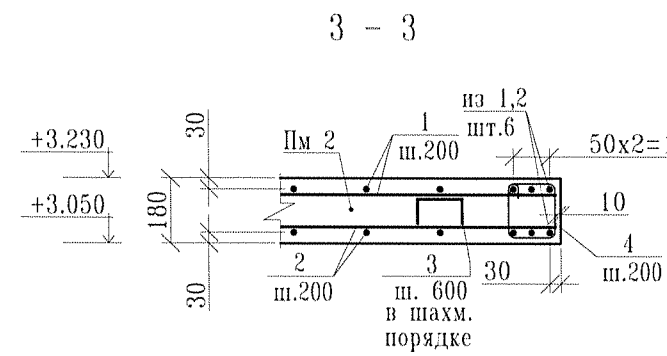
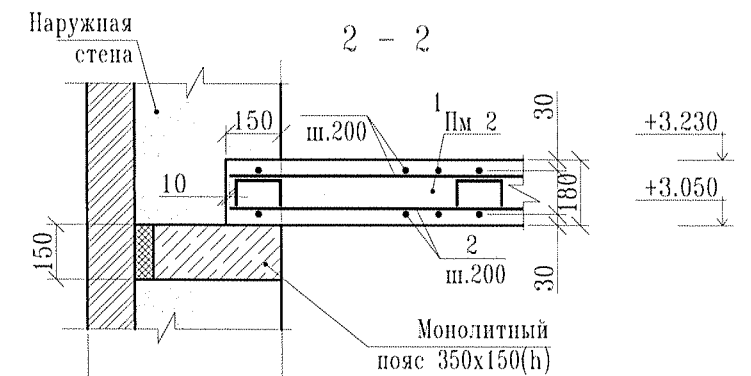
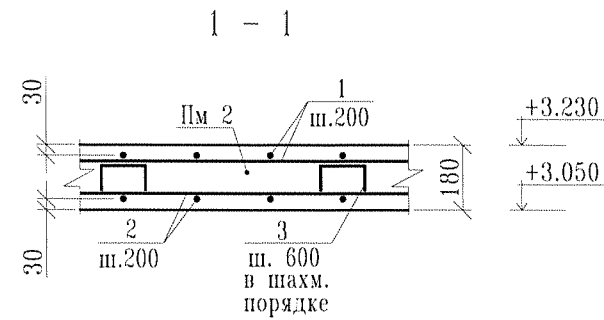
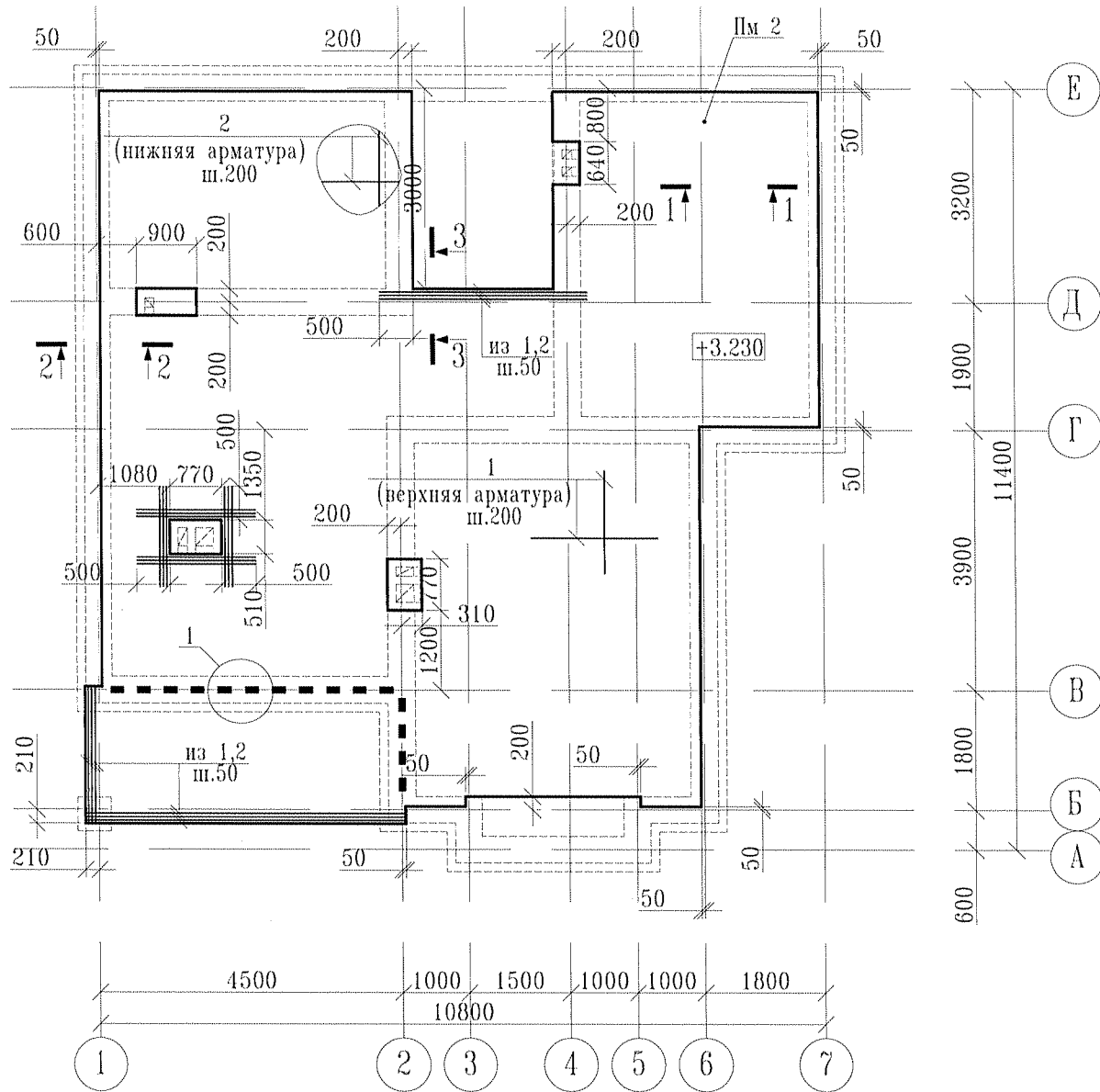
Согласовано

Взам.инв.№

Подпись и дата

Инв.№ Подл.

Инв.№ Подл. Подпись и дата Взам.инв.№



Спецификация к схеме расположения элементов

Поз.	Обозначение	Наименование	Кол.	Масса ед., кг м	Примечания
Пм 2		Плита монолитная Пм 2	1		

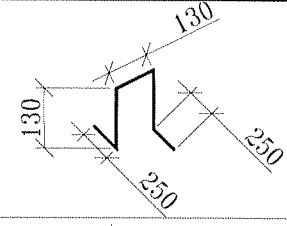
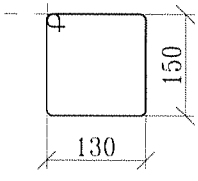
1. Данный лист см. совместно с л.12

						61-51*-КЖ		
						Индивидуальный жилой дом		
Изм.	Кол.уч.	Лист	№ док.	Подпись	Дата	Стадия	Лист	Листов
						РП	11	20
Конструктор <i>Распопина</i> 09.14.						Конструкции железобетонные индивидуального жилого дома		
Схема расположения монолитной плиты перекрытия Пм 2. Опалубка. Армирование.						ООО "КЕДР" т. (812)740-78-51		

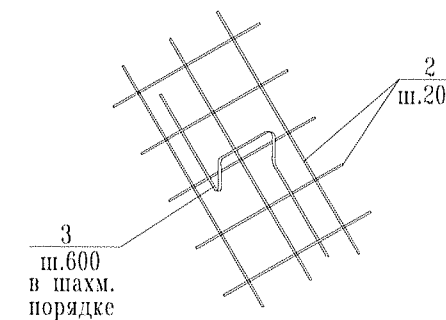
Спецификация арматурных изделий и материалов

Поз.	Обозначение	Наименование	Кол.	Масса ед., кг	Примечания
Пм 2	КЖ - л.11	Плита монолитная Пм 2	99.1	м ²	
1	СТО АСЧМ 7-93	∅ 12 А400С, п.м.	1019	0.89	
2	то же	∅ 12 А400С, п.м.	1019	0.89	
3*	то же	∅ 6 А240, l=890	275	0.2	
4*	то же	Хомут ∅6 А240, l=700	73	0.15	
		Материалы:			
		Бетон кл. В 25	17.8	м ³	

* Эскиз см. ведомость деталей

Ведомость деталей	
Поз.	Эскиз
3	
4	

Деталь установки фиксатора



Ведомость расхода стали, кг

Марка элемента	Изделия арматурные				Всего
	Арматура класса				
	А240		А400С		
	СТО АСЧМ 7-93	СТО АСЧМ 7-93	СТО АСЧМ 7-93	СТО АСЧМ 7-93	
	∅ 6	Итого	∅ 12	Итого	
Пм 2	70	70	1905	1905	1975

1. В ведомости расхода стали учтен дополнительный расход арматуры на стыки рабочих стержней в количестве 5% от общего количества рабочей арматуры.
2. Данный лист см. совместно с л.11

Изм.						61-51*-КЖ		
Изм.						Индивидуальный жилой дом		
Изм.	Кол.уч.	Лист	№ док.	Подпись	Дата	Стадия	Лист	Листов
1				Распопина	09.14.	РП	12	20
Конструкции железобетонные индивидуального жилого дома						000 "КЕДР"		
Плита Пм 2. Спецификация арматурных изделий и материалов						т. (812)740-78-51		

Ивв.Н Подл. Подпись и дата Взам.инв.Н
 Согласовано

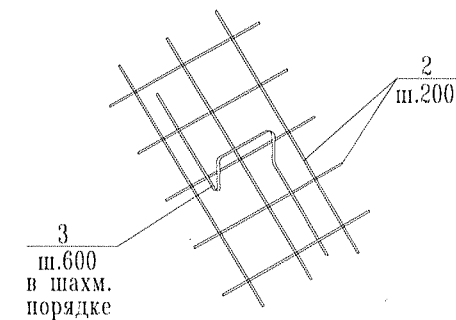
Спецификация арматурных изделий и материалов

Поз.	Обозначение	Наименование	Кол.	Масса ед.,кг	Примечания
Пм 3	КЖ - л.13	Плита монолитная Пм 3	96.1	м ²	
1	СТО АСЧМ 7-93	∅ 12 А400С, п.м.	961	0.89	
2	то же	∅ 12 А400С, п.м.	961	0.89	
3*	то же	∅ 6 А240, l=890	267	0.2	
4*	то же	Хомут ∅6 А240, l=700	73	0.15	
		Материалы:			
		Бетон кл. В 25	17.3	м ³	

* Эскиз см. ведомость деталей

Ведомость деталей	
Поз.	Эскиз
3	
4	

Деталь установки фиксатора



Ведомость расхода стали, кг

Марка элемента	Изделия арматурные				Всего
	Арматура класса				
	А240		А400С		
	СТО АСЧМ 7-93	СТО АСЧМ 7-93	СТО АСЧМ 7-93	СТО АСЧМ 7-93	
	∅ 6	Итого	∅ 12	Итого	
Пм 3	70	70	1796	1796	1975

- В ведомости расхода стали учтен дополнительный расход арматуры на стыки рабочих стержней в количестве 5% от общего количества рабочей арматуры.
- Данный лист см. совместно с л.13

						61-51*-КЖ		
						Индивидуальный жилой дом		
Изм.	Кол.уч.	Лист	№ док.	Подпись	Дата	Стадия	Лист	Листов
						Конструкции железобетонные индивидуального жилого дома	РП	14 / 20
				Распопина	09.14.	Плита Пм 3. Спецификация арматурных изделий и материалов	ООО "КЕДР" т. (812)740-78-51	

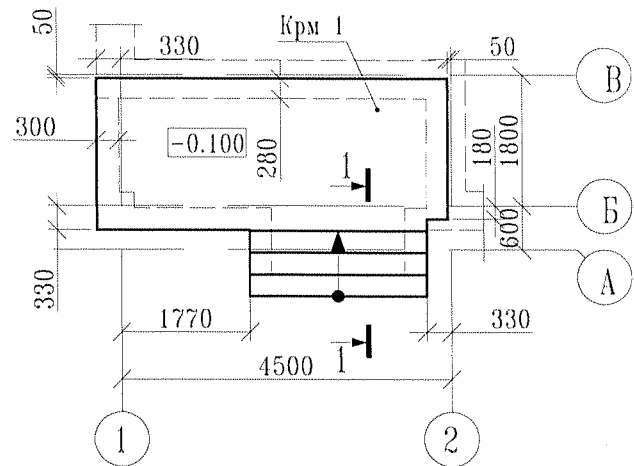
Согласовано

Взам.инв.№

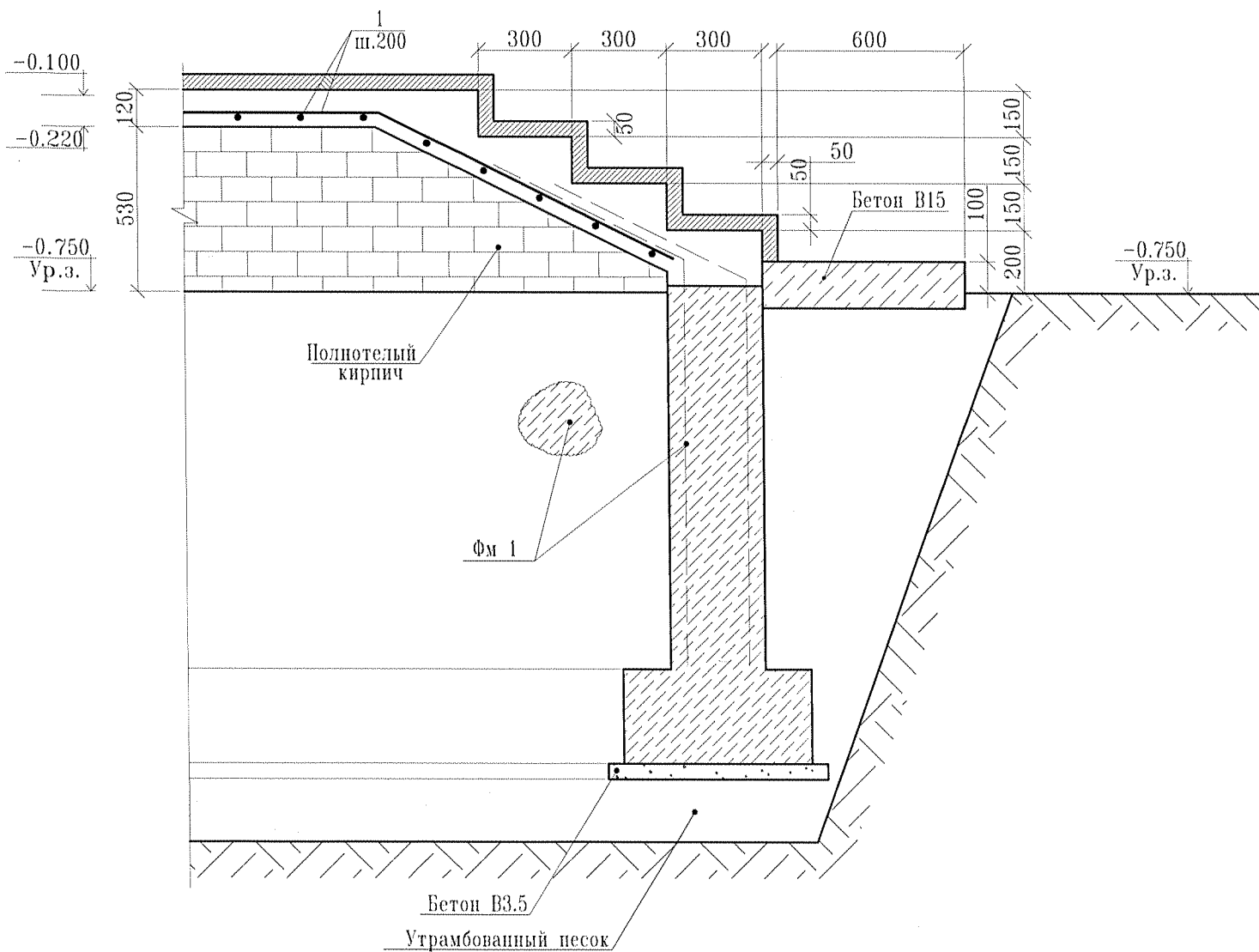
Подпись и дата

Инв.№ Подл.

Схема расположения монолитного крыльца Крм 1



1 - 1



Спецификация к схеме расположения элементов

Поз.	Обозначение	Наименование	Кол.	Масса ед., кг м	Примечания
Крм 1		Крыльцо монолитное Крм 1	1		

Спецификация арматурных изделий и материалов

Поз.	Обозначение	Наименование	Кол.	Масса ед., кг	Примечания
Крм 1		Крыльцо монолитное Крм 1	1		
1	СТО АСЧМ 7-93	Ø 12 А400С, п.м.	125	0.89	
		Материалы:			
		Бетон кл. В 20; W 6; F 150	1.6	м³	

Ведомость расхода стали, кг

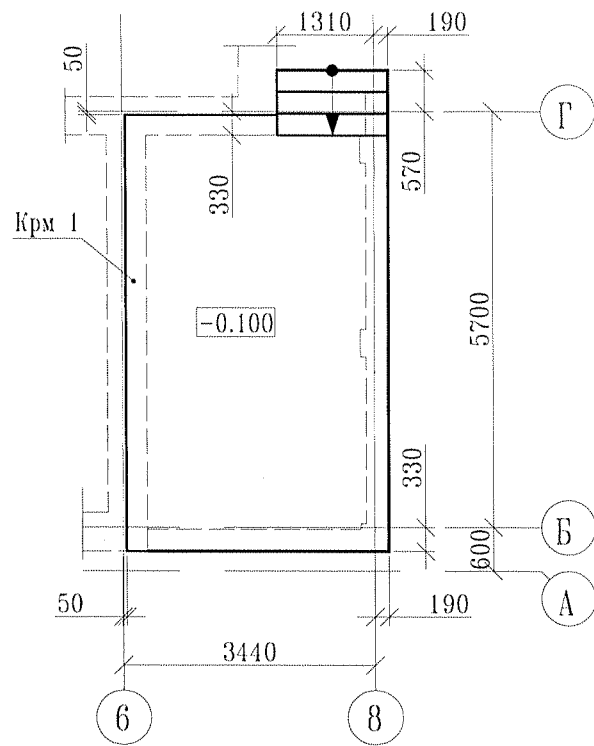
Марка элемента	Изделия арматурные		Всего
	Арматура класса А400С		
	СТО АСЧМ 7-93		
	Ø 12	Итого	
Крм 1	116.8	116.8	116.8

1. В ведомости расхода стали учтен дополнительный расход арматуры на стыки рабочих стержней в количестве 5% от общего количества рабочей арматуры.

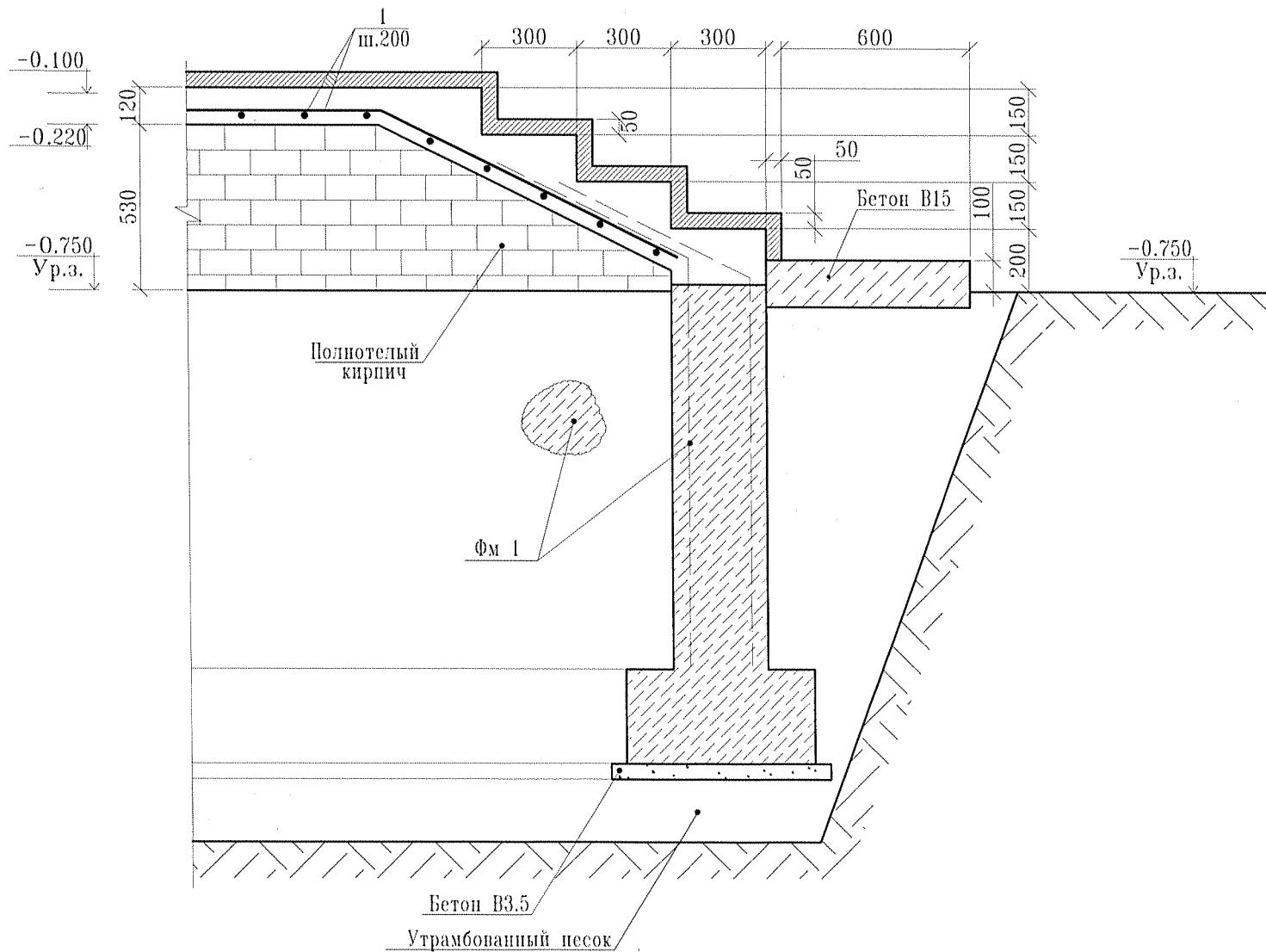
Согласовано	
Взам.инж.Н	
Подпись и дата	
Инв.Н Подл.	

61-51*-КЖ					
Индивидуальный жилой дом					
Изм.	Кол.уч.	Лист	№ док.	Подпись	Дата
Конструктор	Распопина				09.14.
Конструкции железобетонные индивидуального жилого дома				Стадия	Лист
				РП	15
Схема расположения крыльца Крм 1 Опалубка. Армирование.				Листов	20
				ООО "КЕДР"	
				т. (812)740-78-51	

Схема расположения монолитного крыльца Крм 2



1 - 1



Спецификация к схеме расположения элементов

Поз.	Обозначение	Наименование	Кол.	Масса ед., кг	Примечания
Крм 2		Крыльцо монолитное Крм 2	1		

Спецификация арматурных изделий и материалов

Поз.	Обозначение	Наименование	Кол.	Масса ед., кг	Примечания
Крм 2		Крыльцо монолитное Крм 2	1		
1	СТО АСЧМ 7-93	Ø 12 А400С, п.м.	225	0.89	
		Материалы:			
		Бетон кл. В 20; W 6; F 150	2.8	м³	

Ведомость расхода стали, кг

Марка элемента	Изделия арматурные		Всего
	Арматура класса А400С		
	СТО АСЧМ 7-93	Итого	
	Ø 12		
Крм 2	210.3	210.3	210.3

1. В ведомости расхода стали учтен дополнительный расход арматуры на стыки рабочих стержней в количестве 5% от общего количества рабочей арматуры.

Согласовано
Взам.инв.Н
Инт.Н Подл. Подпись и дата

						61-51*-КЖ			
						Индивидуальный жилой дом			
Изм.	Кол.уч.	Лист	№ док.	Подпись	Дата	Конструкции железобетонные индивидуального жилого дома	Стадия	Лист	Листов
							РП	16	20
Конструктор Распопина						09.14.		000 "КЕДР"	
						Схема расположения крыльца Крм 2. Опалубка. Армирование.		т. (812)740-78-51	

Схема расположения перемычек
первого этажа

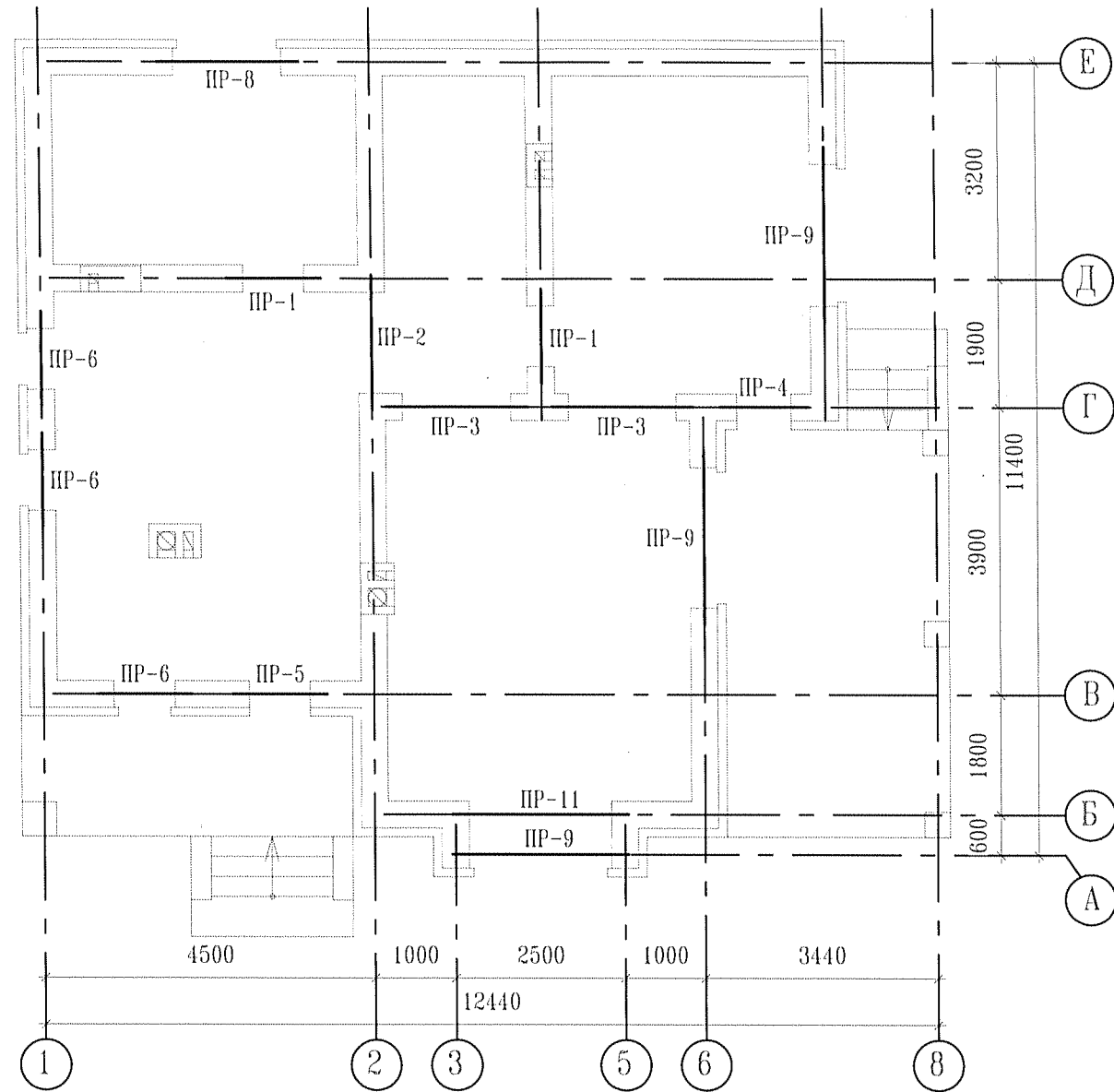
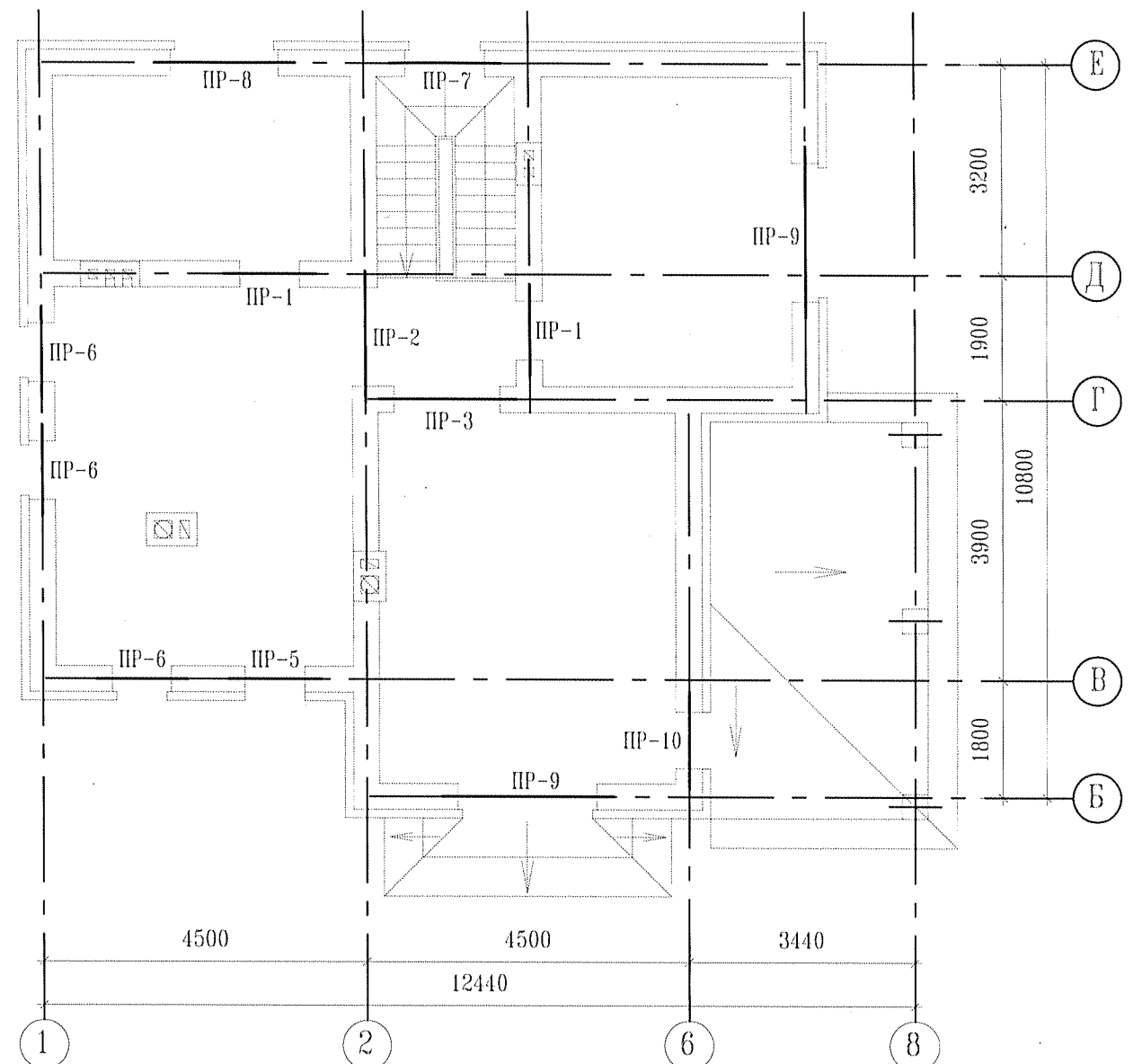


Схема расположения перемычек
второго этажа

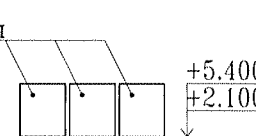
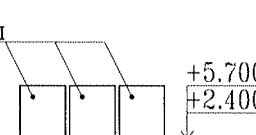
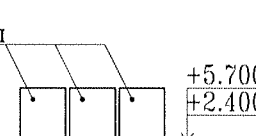
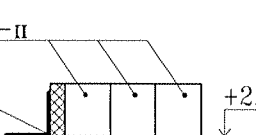
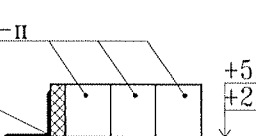
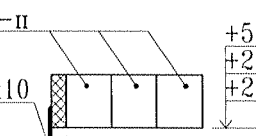
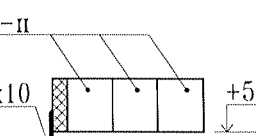
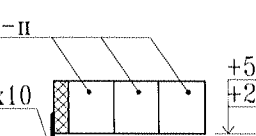


1. Данный лист см. совместно с л. 18, 19.

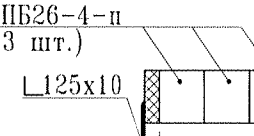
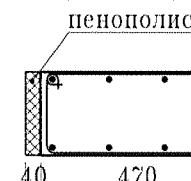
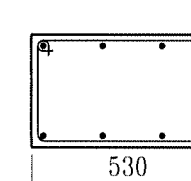
						61-51*-КЖ			
						Индивидуальный жилой дом			
Изм.	Кол.уч.	Лист	№ док.	Подпись	Дата	Конструкции железобетонные индивидуального жилого дома	Стадия	Лист	Листов
							РП	17	20
Конструктор Распопина <i>[Signature]</i> 09.11						Схема расположения перемычек первого и второго этажа.		ООО "КЕДР" т. (812)740-78-51	

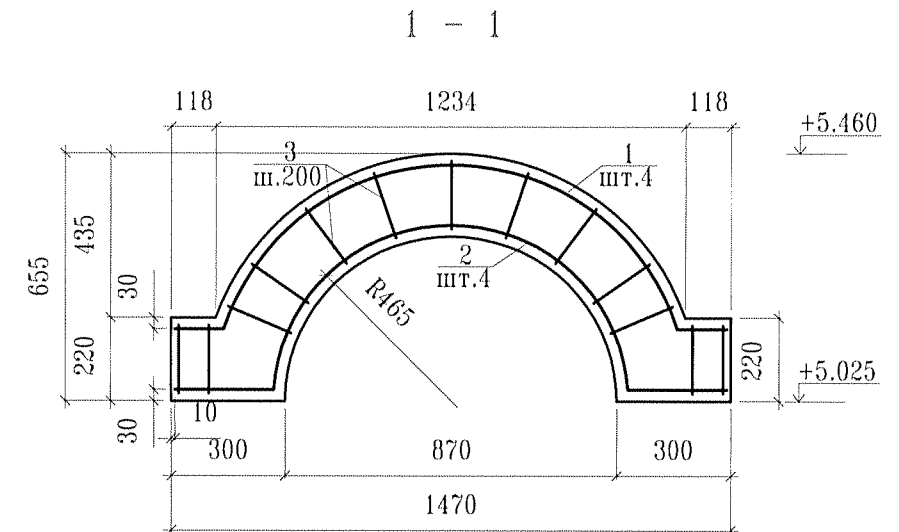
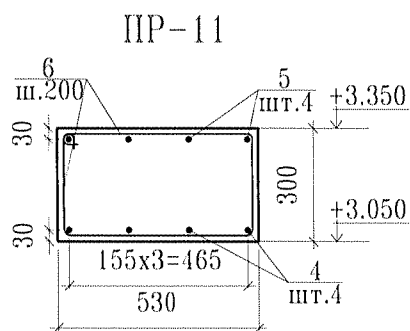
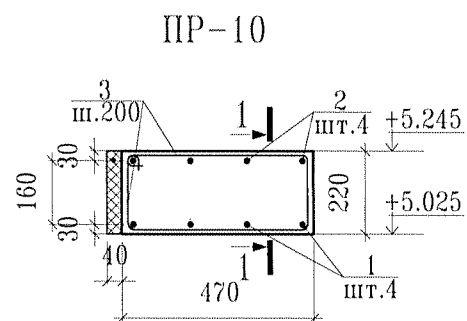
Согласовано	
Взам.инв.Н	
Подпись и дата	
Инв.Н Подл.	

Ведомость перемычек (начало)

Марка	Схема сечения
ПР-1 (4 шт.)	2ПБ16-2-п (3 шт.) 
ПР-2 (2 шт.)	2ПБ19-3-п (3 шт.) 
ПР-3 (3 шт.)	2ПБ22-3-п (3 шт.) 
ПР-4 (1 шт.)	2ПБ13-1-п (3 шт.) L125x10 
ПР-5 (2 шт.)	2ПБ16-1-п (3 шт.) L125x10 
ПР-6 (6 шт.)	2ПБ16-2-п (3 шт.) L125x10 
ПР-7 (1 шт.)	2ПБ17-2-п (3 шт.) L125x10 
ПР-8 (2 шт.)	2ПБ22-3-п (3 шт.) L125x10 

Ведомость перемычек (начало)

Марка	Схема сечения
ПР-9 (5 шт.)	2ПБ26-4-п (3 шт.) L125x10 
ПР-10 (1 шт.)	пенополистирол 
ПР-11 (1 шт.)	



Ведомость расхода стали, кг

Обозначение	Прокат марки		Всего
	С235		
	ГОСТ 8509-93*		
	L 125x10	Итого	
ПР-4	24.8	24.8	24.8
ПР-5	53.4	53.4	53.4
ПР-6	152.5	152.5	152.5
ПР-7	32.5	32.5	32.5
ПР-8	80.2	80.2	80.2
ПР-9	152.8	152.8	152.8

1. Данный лист см. совместно с л. 17, 19.

						61-51*-КЖ			
						Индивидуальный жилой дом			
Изм.	Кол.уч.	Лист	№ док.	Подпись	Дата	Конструкции железобетонные индивидуального жилого дома	Стадия	Лист	Листов
							РП	18	20
Конструктор Распопина						Ведомость перемычек. Сечение 1 - 1.		ООО "КЕДР" т. (812)740-78-51	

Уч. инв. инв. N

Взам. инв. N

Подпись и дата

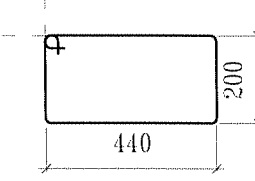
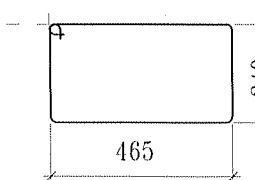
Инв. N Подд.

Спецификация перемычек

Поз.	Обозначение	Наименование	Кол.	Масса ед., кг	Примечания
	ГОСТ 948-84	2ПБ13-1-п	3	54	
	то же	2ПБ16-2-п	36	65	
	то же	2ПБ17-2-п	3	71	
	то же	2ПБ19-3-п	6	81	
	то же	2ПБ22-3-п	15	92	
	то же	2ПБ26-4-п	15	109	
		Пенополистирол	0,3	м ³	
	ГОСТ 8509-93*	└ 125x10, п.м.	26,0	19,1	
ПР-10	КЖ - л.18	Перемычка монолитная ПР-10	1		
1	СТО АСЧМ 7-93	∅ 12 А400С, l=1920	4	1,70	
2	то же	∅ 12 А400С, l=1840	4	1,64	
3*	то же	Хомут ∅6 А240, l=1430	13	0,31	
		Материалы:			
		Бетон кл. В 25	0,2	м ³	
		Пенополистирол	0,1	м ³	
ПР-11	КЖ - л.18	Перемычка монолитная ПР-10	1		
4	СТО АСЧМ 7-93	∅ 12 А400С, l=2560	4	2,28	
5	то же	∅ 12 А400С, l=2560	4	2,28	
6*	то же	Хомут ∅6 А240, l=1560	13	0,34	
		Материалы:			
		Бетон кл. В 25	0,2	м ³	

* Эскиз см. ведомость деталей

Ведомость деталей

Поз.	Эскиз
3	
6	

Ведомость расхода стали, кг

Марка элемента	Изделия арматурные				Всего
	Арматура класса				
	А240		А400С		
	СТО АСЧМ 7-93	СТО АСЧМ 7-93	СТО АСЧМ 7-93	СТО АСЧМ 7-93	
	∅ 6	Итого	∅ 12	Итого	
ПР-10	4,2	4,2	14,0	14,0	18,2
ПР-11	4,6	4,6	19,2	19,2	23,8

1. Данный лист см. совместно с л. 17, 18.

						61-51*-КЖ			
						Индивидуальный жилой дом			
Изм.	Кол.уч.	Лист	№ док.	Подпись	Дата				
Конструктор Распопина <i>М.В.</i> 09.14.						Конструкции железобетонные индивидуального жилого дома	Стадия РП	Лист 19	Листов 20
						Спецификация перемычек. Ведомость расхода стали.		ООО "КЕДР" т. (812)740-78-51	

Согласовано

Взам.инв.№

Подпись и дата

Инв.№ Подл.

Ведомость чертежей основного комплекта марки КД

Лист	Наименование	Примечание
1	Общие данные.	
2	Схема расположения элементов кровли.	
3	Спецификация элементов кровли.	

1. Настоящий раздел рабочего проекта индивидуального жилого дома (участок заказчика) разработан на основании архитектурной части, СНиП II-25-80 "Деревянные конструкции", СНиП 2.01.07-85 "Нагрузки и воздействия".
2. Для обеспечения заданных уклонов кровли (см. лист АР-7) все отметки и длины позиций, указанные на чертежах до монтажа в проектное положение уточнить по месту.
3. Материал конструкций – древесина хвойных пород I сорта с влажностью не более 30%.
4. Опорные части конструкций, соприкасающиеся с кирпичной кладкой, защитить от гниения, обернув их двумя слоями гидроизоляционного материала.
5. Под мауэрлаты выполнить монолитные пояса из бетона В15.
6. Выполнить огнезащитную обработку древесины и защиту ее от гниения путем глубокой пропитки антисептиком.
7. Соединение несущих деревянных элементов кровли между собой выполняется при помощи металлических соединителей SIMPSON Strong-Tie или аналогичных им.
8. Данный лист см. совместно с л.2, 3.

Ведомость спецификаций

Лист	Наименование	Примечание
3	Спецификация элементов кровли	

Ведомость ссылочных документов

Обозначение	Наименование	Примечание
ГОСТ 24454-80Е	Пиломатериалы хвойных пород	

						61-51*-КД			
						Индивидуальный жилой дом			
Изм.	Кол.уч.	Лист	№ док.	Подпись	Дата	Несущие деревянные конструкции индивидуального жилого дома	Стадия	Лист	Листов
							РП	1	3
Конструктор Распопина						Общие данные	ООО "КЕДР"		
							т. (812)740-78-51		

Уд. лицензия

Взам. инв. N

Подпись и дата

Инв. N Подл.

Ведомость чертежей основного комплекта марки КД

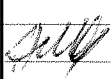
Лист	Наименование	Примечание
1.1	Общие данные (начало)	
1.2	Общие данные (окончание)	
2	Схема расположения монолитного пояса Мп 3. Опалубка. Армирование.	
3	Схема расположения элементов кровли (начало).	
4	Схема расположения элементов кровли (окончание).	
5	Спецификация элементов кровли.	

Ведомость спецификаций

Лист	Наименование	Примечание
5	Спецификация элементов кровли.	

Ведомость ссылочных документов

Обозначение	Наименование	Примечание
ГОСТ 24454-80	Пиломатериалы хвойных пород	
ГОСТ 103-76*	Полоса стальная горячекатанная. Сортамент.	
ГОСТ 27771-88	Анкерные изделия	

						61-51*-КД			
						Индивидуальный жилой дом			
Изм.	Кол.уч.	Лист	№ док.	Подпись	Дата	Несущие деревянные конструкции индивидуального жилого дома	Стадия	Лист	Листов
							РП	1.1	5
Конструктор	Михеев				07.18	Общие данные (начало)	000 "КЕДР" т. (812)740-78-51		

Сопоставлено

Взам. инв. N

Подпись и дата

Инв. N Подл.

1. Рабочая документация разработана на основании архитектурного задания на проектирование и действующих нормативных документов.
2. Рабочая документация выпущена на основании требований глав СНиП и СП:
 - СНиП 23-01-99 "Строительная климатология"
 - СП 64.13330.2011 "Деревянные конструкции"
 - СП 20.13330.2011 "Нагрузки и воздействия"
3. Характеристика района строительства:
 - климатический район - IV
 - расчетная зимняя температура воздуха - -26град.
 - нагрузка нормативная временная на перекрытие - 1,5 кПа
 - нагрузка нормативная временная на чердачное перекрытие - 0,7 кПа
 - нагрузка снеговая расчетная - 1,8 кПа (III район)
 - нагрузка ветровая нормативная - 0,3 кПа (II район)
4. Для обеспечения заданных уклонов кровли (см. лист АР-7) все отметки и длины позиций, указанные на чертежах до монтажа в проектное положение уточнить по месту.
5. Опорные части конструкций, соприкасающиеся с кладкой, защитить от гниения, обернув их двумя слоями гидроизоляционного материала.
6. Под мауэрлаты выполнить по месту монолитные пояса сечением 250x150(h) из бетона В15.
Высота отметки монолитного пояса определяется отметкой низа мауэрлата.
7. Выполнить огнезащитную обработку древесины и защиту ее от гниения путем глубокой пропитки антисептиком.
8. Соединение несущих деревянных элементов кровли между собой выполняется при помощи металлических соединителей SIMPSON Strong-Tie или аналогичных им.

9. Деревянные конструкции перекрытий и стропил разработаны в соответствии с требованиями СП 64.13330.2011 "Деревянные конструкции", СНиП 3.03.01-87 "Несущие и ограждающие конструкции", СП 17.13330.2011 "Кровли", ГОСТ 8486-86 "Пиломатериалы хвойных пород. Технические условия", ГОСТ 24454-80 "Пиломатериалы хвойных пород. Размеры".
10. В настоящем разделе сечения конструктивных элементов перекрытий и кровли подобраны из условия применения древесины хвойных пород (ель, сосна) не ниже 2 сорта. Изготовление конструкций из древесины мягких лиственных пород недопустимо.
11. Влажность используемых материалов не должна превышать 20%.
12. Пороки древесины: гниль, червоточина, сучки, трещины по плоскостям скалывания, особенно в зонах соединения, не допускаются. Не допускается сердцевина в элементах, работающих на растяжение при изгибе.
13. Подрезку несущих элементов конструкций перекрытий и кровли производить на месте монтажа.
14. Сверловку под болты производить после гвоздевых соединений узлов при монтаже конструкций.
15. Все элементы перекрытий и стропил до отправки на объект должны быть тщательно обработаны антипиренами и антисептиками согласно СНиП 2.03.11-85. Опорные части балок, стропил необходимо дополнительно обработать на монтаже в местах подрезок, стыковок элементов в узлах.
16. Высота врубки при монтаже конструктивных элементов не должна превышать 1/4 высоты сечения элементов.
17. Размеры деревянных конструктивных элементов уточняются по месту.
18. Крепление деревянных деталей производится болтами по ГОСТ 7798-70 и гвоздями по ГОСТ 4028-63*.
Расстояние между осями болтов поперек волокон не менее 3.5d, расстояние от кромки элемента не менее 3d. Расстояние между осями гвоздей поперек волокон при прямой расстановке не менее 4d; при шахматной расстановке или расстановке косыми рядами под углом < 45 не менее 3d. Расстояние от крайнего ряда гвоздей до продольной кромки элемента не менее 4d.

						61-51*-КД			
						Индивидуальный жилой дом			
Изм.	Кол.уч.	Лист	№ док.	Подпись	Дата	Несущие деревянные конструкции индивидуального жилого дома	Стадия	Лист	Листов
							РП	1.2	6
Конструктор		Михеев			07.18	Общие данные (окончание)	000 "КЕДР"		
							т. (812)740-78-51		

Согласовано

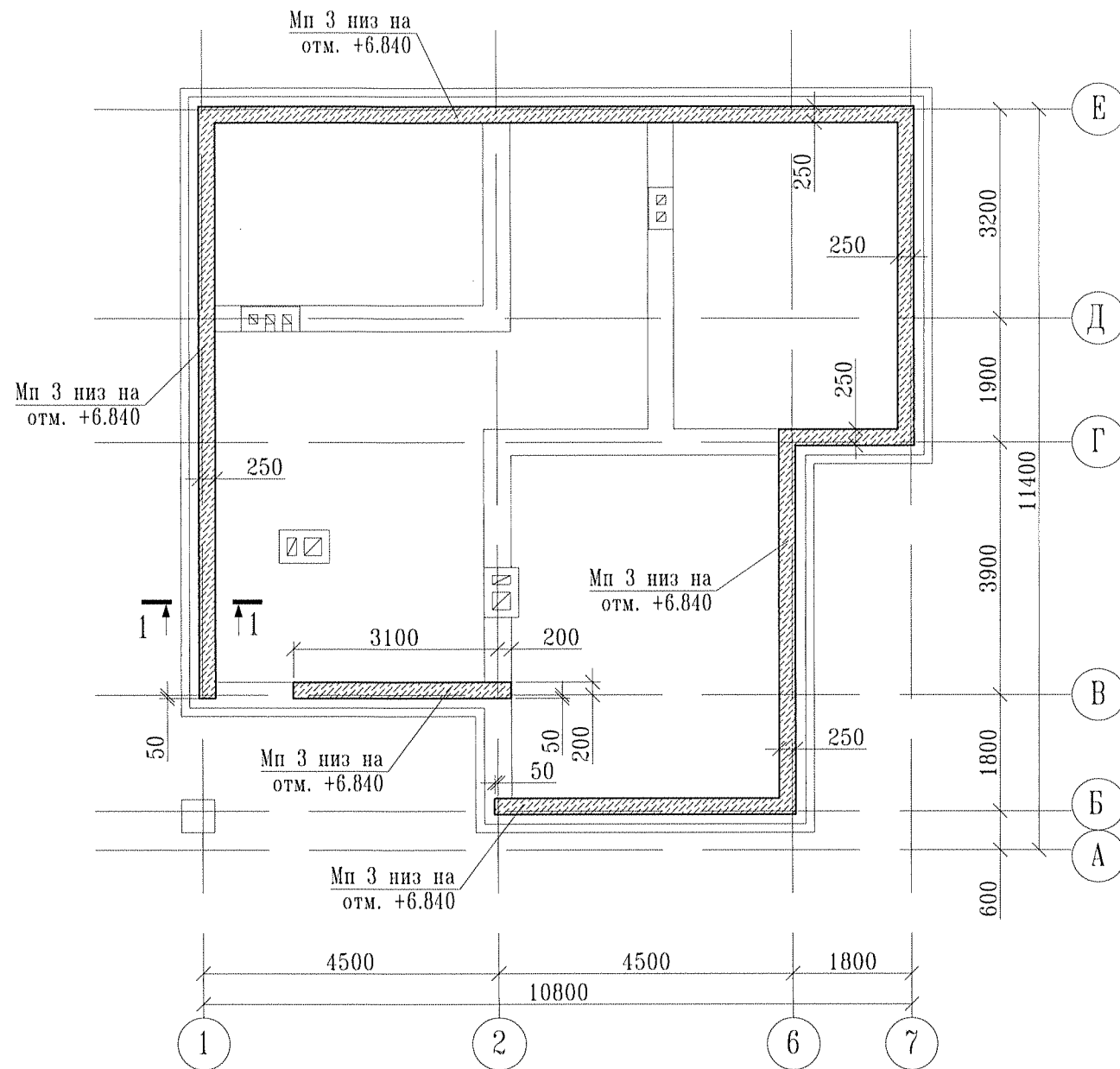
Взам.инв.№

Подпись и дата

Инв.№ Подд.

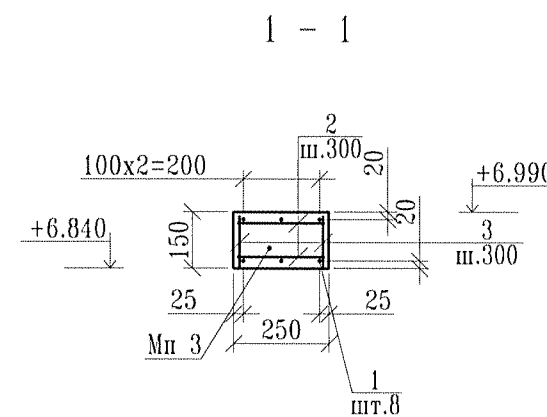
Спецификация арматурных изделий и материалов

Поз.	Обозначение	Наименование	Кол.	Масса ед., кг	Примечания
Мп 3	КЖ - л.10	Монолитный пояс Мп 3	1		
1	СТО АСЧМ 7-93	∅ 8 А400С, п.м.	246.0	0.4	
2	то же	∅ 8 А400С, l=230	274	0.09	
3	то же	∅ 8 А400С, l=140	274	0.06	
				Материалы:	
				1.5	м³
				Бетон кл. В 15	



Ведомость расхода стали, кг

Марка элемента	Изделия арматурные		Всего	
	Арматура класса			
	А400С			
	СТО АСЧМ 7-93	Итого		
Мп 3	∅ 8	146.5	146.5	146.5



1. В ведомости расхода стали учтен дополнительный расход арматуры на стыки рабочих стержней в количестве 5% от общего количества рабочей арматуры.

Спецификация к схеме расположения элементов

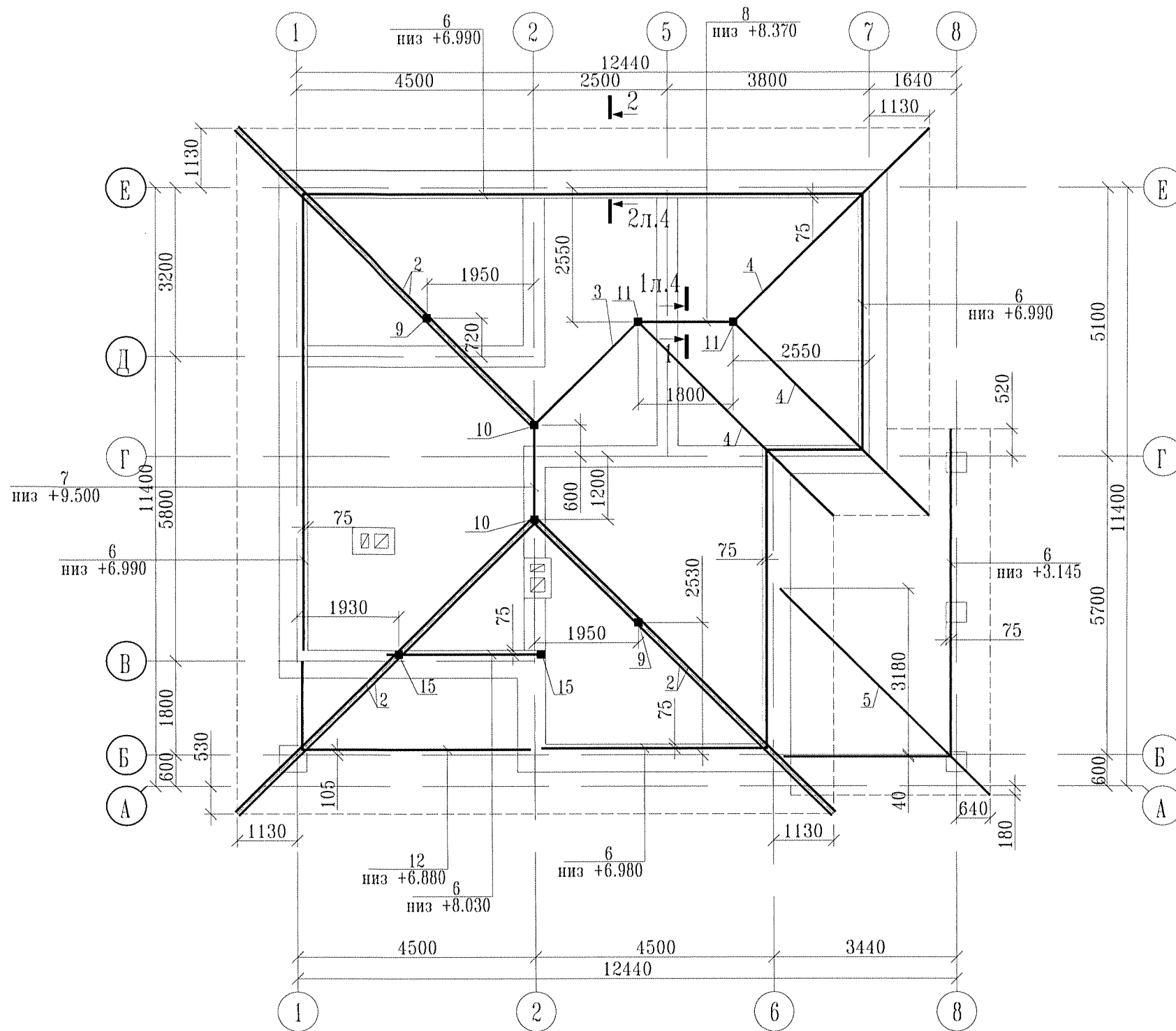
Поз.	Обозначение	Наименование	Кол.	Масса ед., кг	Примечания
Мп 3		Монолитный пояс Мп 3	1		

61-51*-КД						
Индивидуальный жилой дом						
Изм.	Кол.уч.	Лист	№ док.	Подпись	Дата	
Конструктор Михеев				<i>[Signature]</i>	07.18	
Несущие деревянные конструкции индивидуального жилого дома				Стадия	Лист	Листов
Схема расположения монолитного пояса Мп 3. Опалубка. Армирование.				РП	2	
				ООО "КЕДР"		
				т. (812)740-78-51		

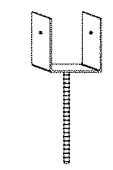
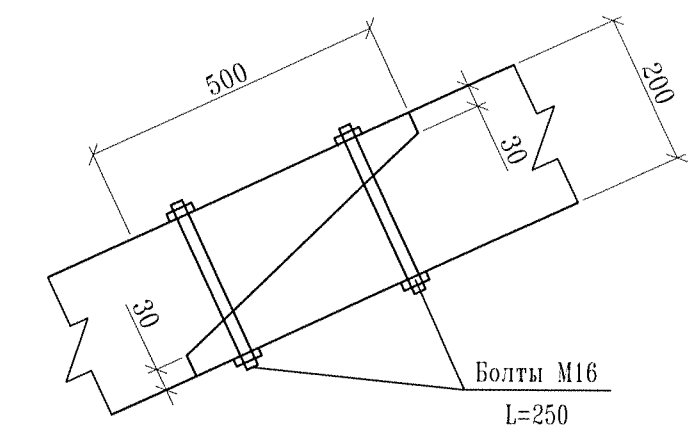
ИВ.Н. Подл.

Взам. инв. N

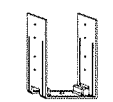
Подпись и дата



Узел стыковки диагональных и стропильных ног (при L>6 м)

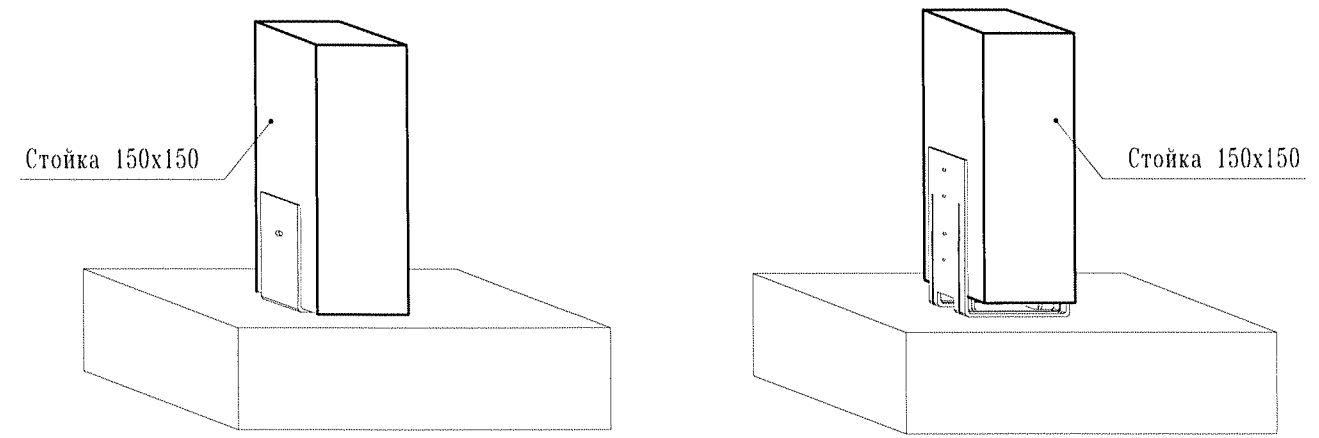


Анкер для крепления стоек к бетонному основанию



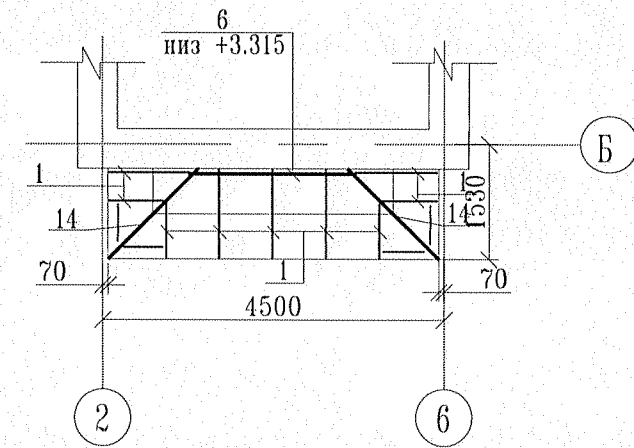
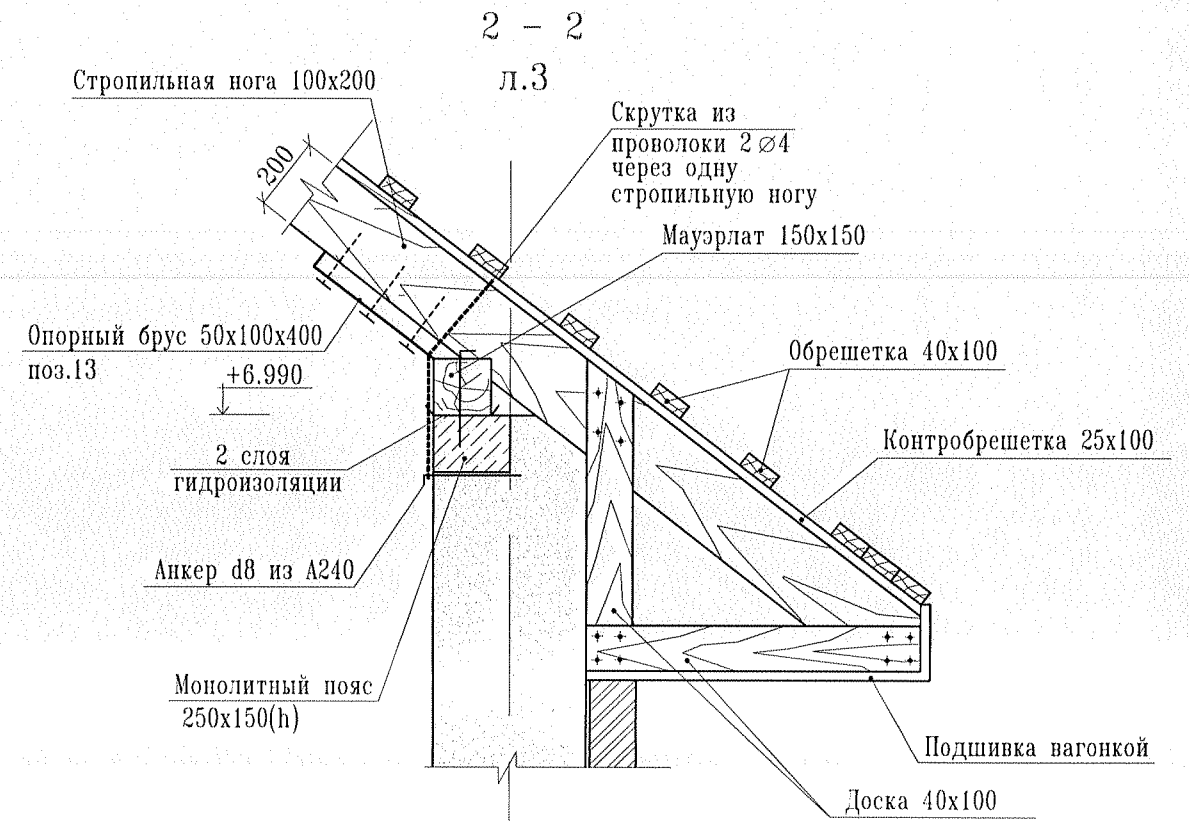
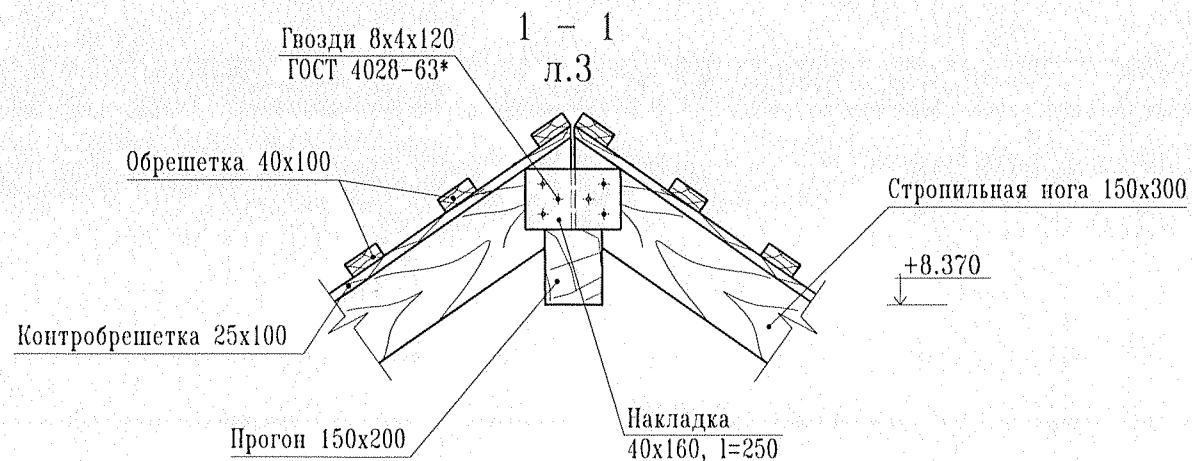
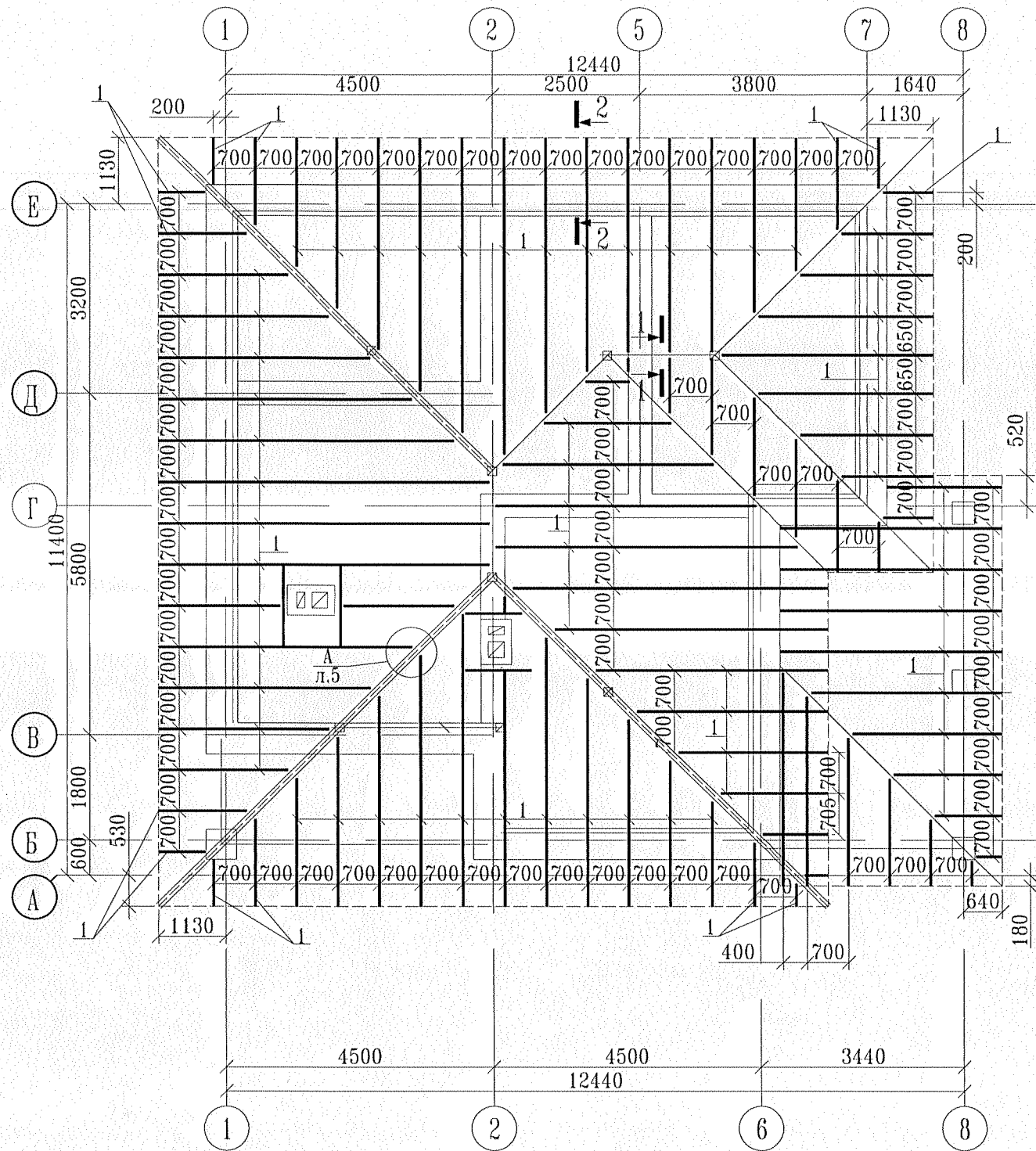
П - образный анкер-соединитель

Варианты анкеров для крепления деревянной стойки к железобетонной плите



1. Данный лист см. совместно с л.4, 5.

						61-51*-КД			
						Индивидуальный жилой дом			
Изм.	Кол.уч.	Лист	№ док.	Подпись	Дата	Несущие деревянные конструкции индивидуального жилого дома	Стадия	Лист	Листов
							РП	3	
Конструктор Михеев						07.18	000 "КЕДР"		
							т. (812)740-78-51		



1. Данный лист см. совместно с л.3, 5.

						61-51*-КД			
						Индивидуальный жилой дом			
Изм.	Кол.уч.	Лист	№ док.	Подпись	Дата	Несущие деревянные конструкции индивидуального жилого дома	Стадия	Лист	Листов
							РП	4	
Конструктор Михеев						Схема расположения элементов кровли (окончание).	ООО "КЕДР"		
							т. (812)740-78-51		

